


СИСТЕМА Condexa PRO


RU ИНСТРУКЦИИ ДЛЯ ОТВЕТСТВЕННОГО ЗА СИСТЕМУ, ДЛЯ УСТАНОВЩИКА И ДЛЯ СЕРВИСНОЙ СЛУЖБЫ

1 ОБЩИЕ ПОЛОЖЕНИЯ.....	3	3.7.1	Силовые электрические подключения - Схема 3	62
1.1 Общие меры предосторожности.....	3	3.7.2	Подключение датчиков - Схема 3	63
1.2 Описание изделия	3	3.7.3	Подключение шины - Схема 3.....	63
1.3 Компоненты котла	4	3.8	Параметры система - Схема 3.....	64
1.3.1 Установка в линию (ФРОНТАЛЬНАЯ) 2-х модулей	4	3.9	Схема 4	64
1.3.2 Установка в линию (ФРОНТАЛЬНАЯ) 3 модулей	5	3.9.1	Силовые электрические подключения - Схема 4	65
1.3.3 Установка в линию (ФРОНТАЛЬНАЯ) 4 модулей	6	3.9.2	Подключение датчиков - Схема 4	65
1.3.4 Установка в линию (ФРОНТАЛЬНАЯ) 5 модулей	7	3.9.3	Подключение шины - Схема 4.....	66
1.3.5 Установка в линию (ФРОНТАЛЬНАЯ) 6 модулей	8	3.10	Параметры система - Схема 4.....	66
1.3.6 Установка в линию (ФРОНТАЛЬНАЯ) 7 модулей	9			
1.3.7 Установка в линию (ФРОНТАЛЬНАЯ) 8 модулей	10	4 УПРАВЛЕНИЕ СИСТЕМОЙ	67	
1.3.8 Установка в линию (ФРОНТАЛЬНАЯ) 9 модулей	11	4.1	Связь между котельными модулями.....	67
1.3.9 Установка в линию (ФРОНТАЛЬНАЯ) 10 модулей	12	4.1.1	Настройка ДИП-регулятора.....	67
1.3.10 Установка В2В (ТОРЕЦ К ТОРЦУ) 2 модулей	13	4.2	Соединения шины.....	67
1.3.11 Установка В2В (ТОРЕЦ К ТОРЦУ) 3 и 4 модулей	14	4.3	Связь с блоком управления низкотемпературного контура.....	68
1.3.12 Установка В2В (ТОРЕЦ К ТОРЦУ) 5 и 6 модулей	15	4.3.1	Управление контуром с использованием модуля Depending (ведомого).....	69
1.3.13 Установка В2В (ТОРЕЦ К ТОРЦУ) 7 и 8 модулей	16	4.3.2	Исключение контура ведомого модуля	69
1.3.14 Установка В2В (ТОРЕЦ К ТОРЦУ) 9 и 10 модулей	17	5 НАСТРОЙКА ПАРАМЕТРОВ ДОПОЛНИТЕЛЬНОГО КОНТУРА.....	70	
1.4 Помещение для установки.....	18	5.1	Настройка параметров контура (выполняется только с паролем установщика).....	70
1.5 Вентиляционное отверстие	19	5.1.1	Структура меню.....	71
2 МОНТАЖ	20	5.2	Настройка параметров погодозависимой функции контура (выполняется только с паролем установщика).....	73
2.1 Перед тем, как начать монтаж	20	5.3	Программирование контура.....	73
2.2 Сборка РАМ	21	5.4	Программирование временных интервалов	74
2.3 Подключение труб отвода КОНДЕНСАТА	29	5.5	Информация об работе контура	74
2.4 Укладка КОЛЛЕКТОРОВ 3".....	30	6 ВВОД В ЭКСПЛУАТАЦИЮ И ОБСЛУЖИВАНИЕ.....	75	
2.5 Установка КОЛЛЕКТОРОВ 5".....	34	6.1	Перемещение передних панелей	75
2.6 Устройство СЛИВА КОНДЕНСАТА	38	6.2	Ввод системы в действие	75
2.7 Подключение ГАЗОПРОВОДА	39	6.3	Электронное устройство управления	76
2.8 Прокладка ПИТАЮЩЕГО И ОБРАТНОГО ТРУБОПРОВОДА	42	6.3.1	Параметры, устанавливаемые для каскадных систем.....	77
2.9 Установка ГРУППА БЕЗОПАСНОСТИ и РАЗДЕЛИТЕЛЯ.....	46	6.3.2	Настройка основных параметров.....	80
2.10 Нейтрализация конденсата	53	6.3.3	Пар.73 – функции Managing, Stand-alone, Dependent.....	80
3 КОНФИГУРАЦИЯ НА ПРИНЦИПИАЛЬНЫХ СХЕМАХ 54	54	6.3.4	Пар.147 – кол-во котельных модулей	80
3.1 Конфигурация первичного контура	54	6.3.5	Пар.7 – заданное значение гистерезиса.....	80
3.2 Конфигурация вторичного контура	55	6.3.6	Пар.97 – определение системы с циркуляционным насосом / с 2-ходовым клапаном.....	80
3.3 Схема 1	57	6.3.7	Общие сведения о работе каскадной системы	80
3.3.1 Силовые электрические подключения - Схема 1	57	6.4	Работа с датчиком первичного контура	80
3.3.2 Подключение датчиков - Схема 1	58	6.5	Работа с датчиком вторичного контура	80
3.3.3 Подключение шины - Схема 1.....	58	6.6	Параметр 148: режимы работы каскада	81
3.4 Параметры система - Схема 1.....	59	6.6.1	Пар. 148 = 0.....	81
3.5 Схема 2	59	6.6.2	Пар. 148 = 1.....	81
3.5.1 Силовые электрические подключения - Схема 2	60	6.6.3	Пар. 148 = 2.....	82
3.5.2 Подключение датчиков - Схема 2	60			
3.5.3 Подключение шины - Схема 2.....	61			
3.6 Параметры система - Схема 2.....	61			
3.7 Схема 3	62			

В тексте руководства вы можете встретить следующие символы:

 **ВНИМАНИЕ** = действия, которые требуют повышенного внимания и соответствующей подготовки.

 **ЗАПРЕЩЕНО** = действия, которые НЕЛЬЗЯ ВЫПОЛНЯТЬ ни в коем случае.

 = идентифицирует последовательность, в которой «N» соответствует номеру объясняемой фазы.

1 ОБЩИЕ ПОЛОЖЕНИЯ

1.1 Общие меры предосторожности

⚠ Эта инструкция является неотъемлемой частью руководства по эксплуатации автономного котла **Condexa PRO**, в которой изложены **ОСНОВНЫЕ ПРЕДУПРЕЖДЕНИЯ** и **ОСНОВНЫЕ ПРАВИЛА БЕЗОПАСНОСТИ**

⚠ Инструкции к комплектующим каскада, являются неотъемлемой частью настоящего руководства, следует изучить и хранить.

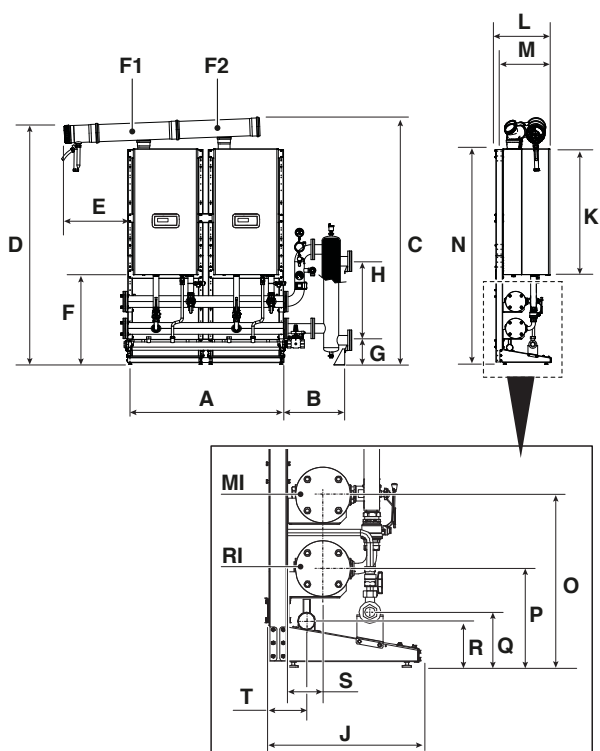
1.2 Описание изделия

Condexa PRO его можно комбинировать в каскаде с другими генераторами, чтобы создавать модульные котельные, состоящие из гидравлически соединенных котлоагрегатов, электронные органы управления которых обмениваются данными по шине. Каждый котельный модуль проектировался для объединения в систему с аналогичным оборудованием, суммарное количество котлоагрегатов в которой не превышает 10 единиц, за исключением модели 135, которая может объединяться в каскад не более, чем из 8 единиц. Модули могут соединяться между собой в линию (то есть фронтально), либо по схеме "торец к торцу".

Модель	Condexa PRO							
	35 P	50 P	57 P	70 P	90	100	115	135
Кол-во котельных модулей	Общая мощность каскада (кВт)							
1	34,9	45	57	68	90	97	112	131
2	70	100	114	136	180	194	224	262
3	105	150	171	204	270	291	336	393
4	140	200	228	272	360	388	448	524
5	175	250	285	340	450	485	560	655
6	209	300	342	408	540	582	672	786
7	244	350	399	476	630	679	784	917
8	279	400	456	544	720	776	896	1048
9	314	450	513	612	810	873	1008	Н.Д.
10	349	500	570	680	900	970	1120	Н.Д.

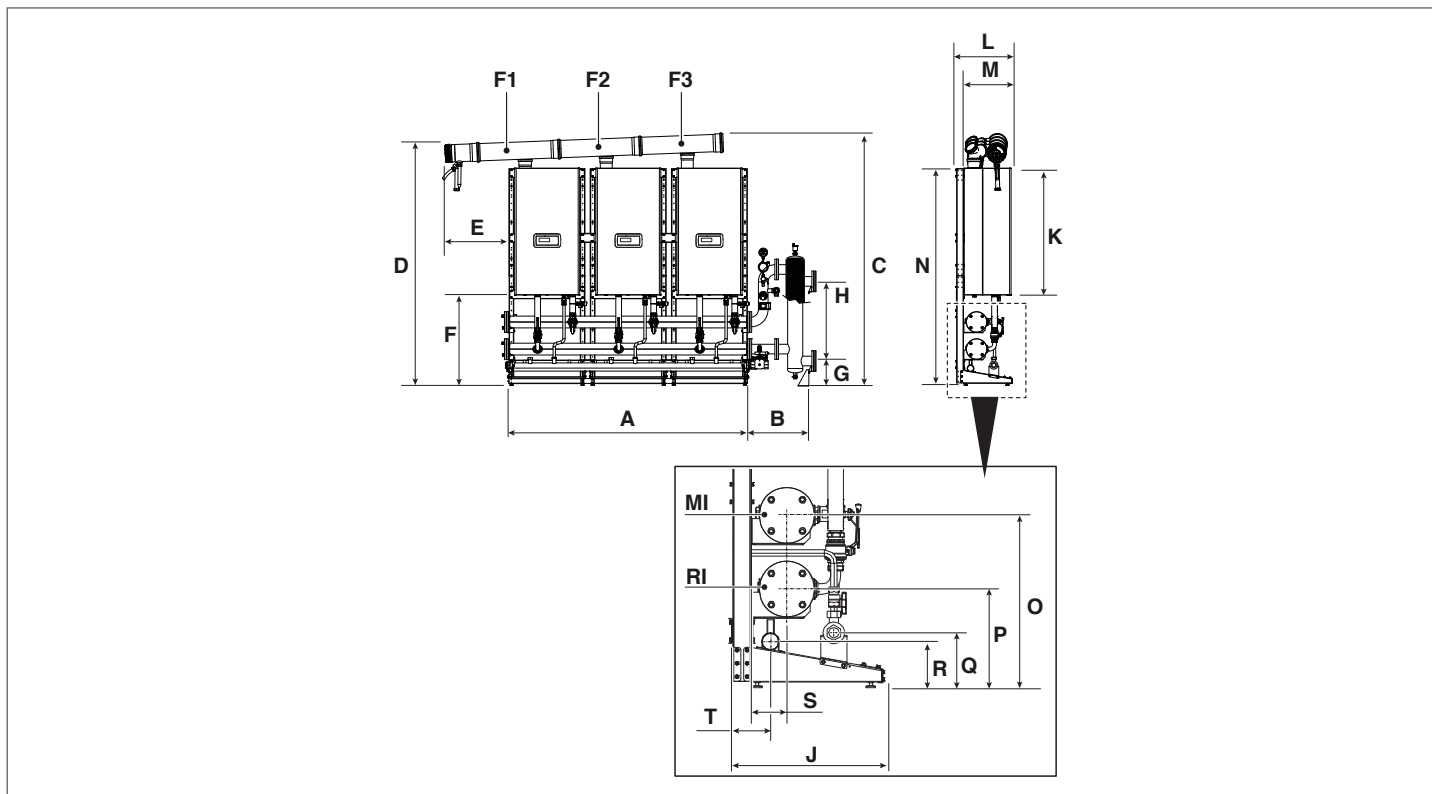
1.3 Компоненты котла

1.3.1 Установка в линию (ФРОНТАЛЬНАЯ) 2-х модулей



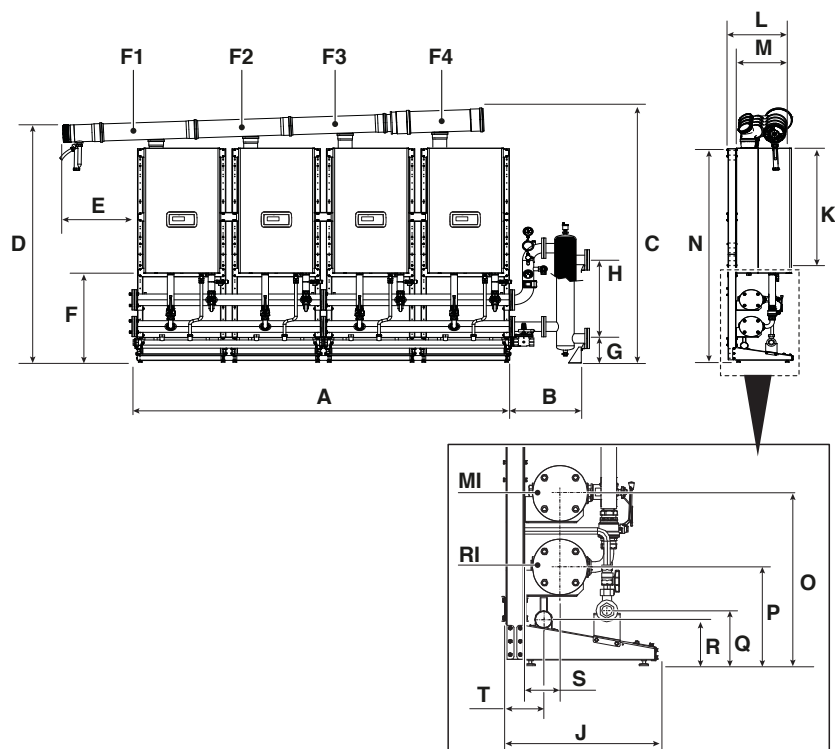
ОПИСАНИЕ	Condexa PRO									
	35 P	50 P	57 P	70 P	90	100	115	135		
A	1494	1494	1494	1494	1494	1494	1494	1494	MM	
B	591	591	591	591	591	591	591	591	MM	
C	2275	2275	2131	2131	2131	2131	2301	2301	MM	
D	2195	2195	2051	2051	2051	2051	2221	2221	MM	
E	594	594	594	594	594	594	594	594	MM	
F	834	834	834	834	834	834	834	834	MM	
G	230	230	230	230	230	230	230	230	MM	
H	735	735	735	735	735	735	735	735	MM	
J	525	525	525	525	525	525	525	525	MM	
K	1010	1010	1010	1010	1010	1010	1173	1173	MM	
L	511	511	511	511	511	511	511	511	MM	
M	436	436	436	436	436	436	436	436	MM	
N	1999	1999	1999	1999	1999	1999	1999	1999	MM	
O	584	584	584	584	584	584	584	584	MM	
P	334	334	334	334	334	334	334	334	MM	
Q	186	186	186	186	186	186	186	186	MM	
R	156	156	156	156	156	156	156	156	MM	
S	121	121	121	121	121	121	121	121	MM	
T	137	137	137	137	137	137	137	137	MM	
F1	Ø 160	Ø 160	Ø 160	Ø 160	Ø 160	Ø 160	Ø 160	Ø 160	MM	
F2	Ø 160	Ø 160	Ø 160	Ø 160	Ø 160	Ø 160	Ø 160	Ø 160	MM	
RI									Ø 3"	ДЮЙМ
MI									Ø 3"	ДЮЙМ

1.3.2 Установка в линию (ФРОНТАЛЬНАЯ) 3 модулей



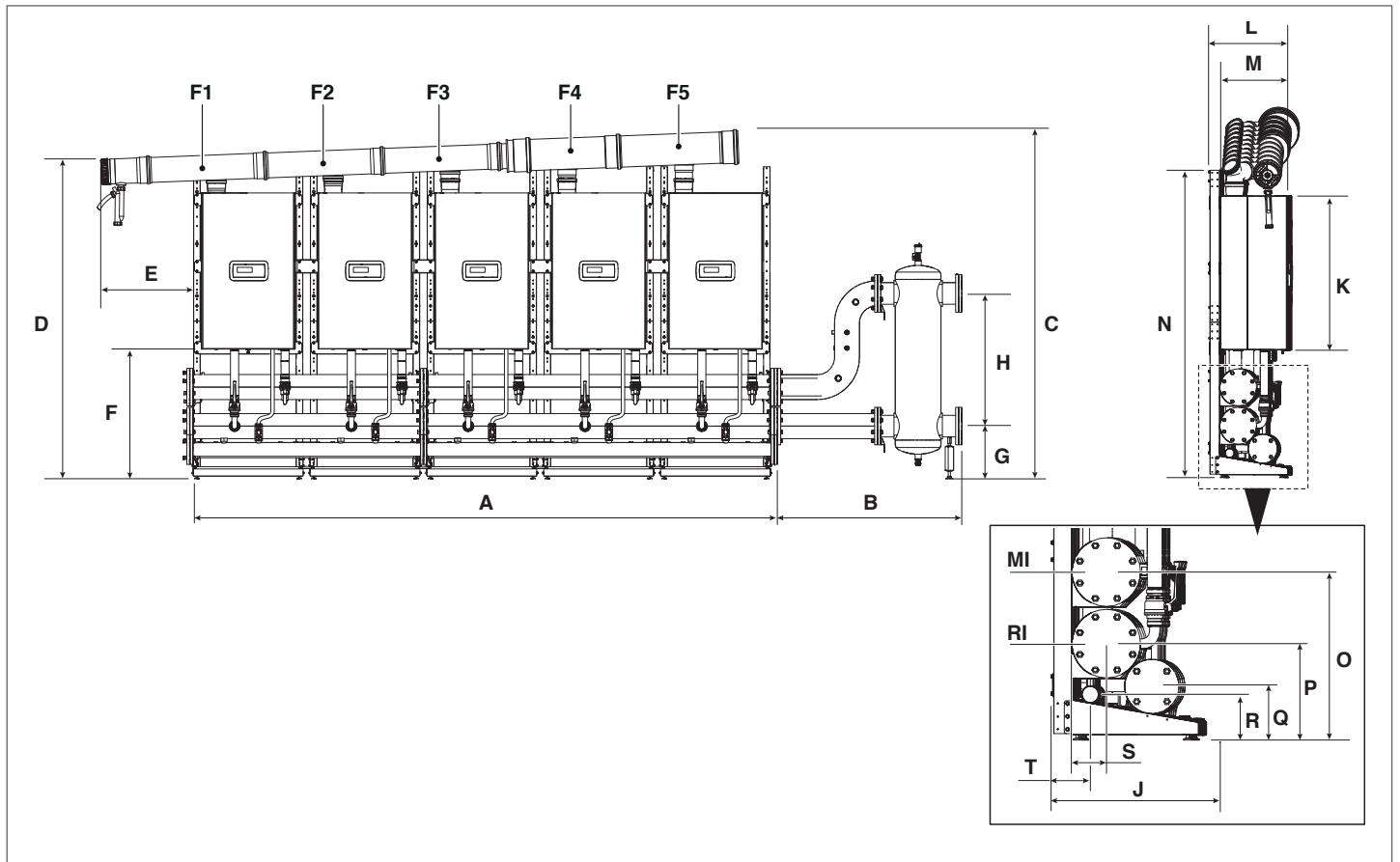
ОПИСАНИЕ	Condexa PRO									
	35 P	50 P	57 P	70 P	90	100	115	135		
A	2242	2242	2242	2242	2242	2242	2242	2242	2242	MM
B	591	591	591	591	591	591	591	591	591	MM
C	2305	2305	2161	2161	2161	2161	2240	2240	2240	MM
D	2195	2195	2051	2051	2051	2051	2221	2221	2221	MM
E	594	594	594	594	594	594	594	594	594	MM
F	834	834	834	834	834	834	834	834	834	MM
G	230	230	230	230	230	230	230	230	230	MM
H	735	735	735	735	735	735	735	735	735	MM
J	525	525	525	525	525	525	525	525	525	MM
K	1010	1010	1010	1010	1010	1010	1173	1173	1173	MM
L	511	511	511	511	511	511	511	511	511	MM
M	436	436	436	436	436	436	436	436	436	MM
N	1999	1999	1999	1999	1999	1999	1999	1999	1999	MM
O	584	584	584	584	584	584	584	584	584	MM
P	334	334	334	334	334	334	334	334	334	MM
Q	186	186	186	186	186	186	186	186	186	MM
R	156	156	156	156	156	156	156	156	156	MM
S	121	121	121	121	121	121	121	121	121	MM
T	137	137	137	137	137	137	137	137	137	MM
F1	Ø 160	Ø 160	Ø 160	Ø 160	Ø 160	Ø 160	Ø 160	Ø 160	Ø 160	MM
F2	Ø 160	Ø 160	Ø 160	Ø 160	Ø 160	Ø 160	Ø 160	Ø 160	Ø 160	MM
F3	Ø 160	Ø 160	Ø 160	Ø 160	Ø 160	Ø 160	Ø 160	Ø 160	Ø 160	MM
RI					Ø 3"					ДЮЙМ
MI					Ø 3"					ДЮЙМ

1.3.3 Установка в линию (ФРОНТАЛЬНАЯ) 4 модулей



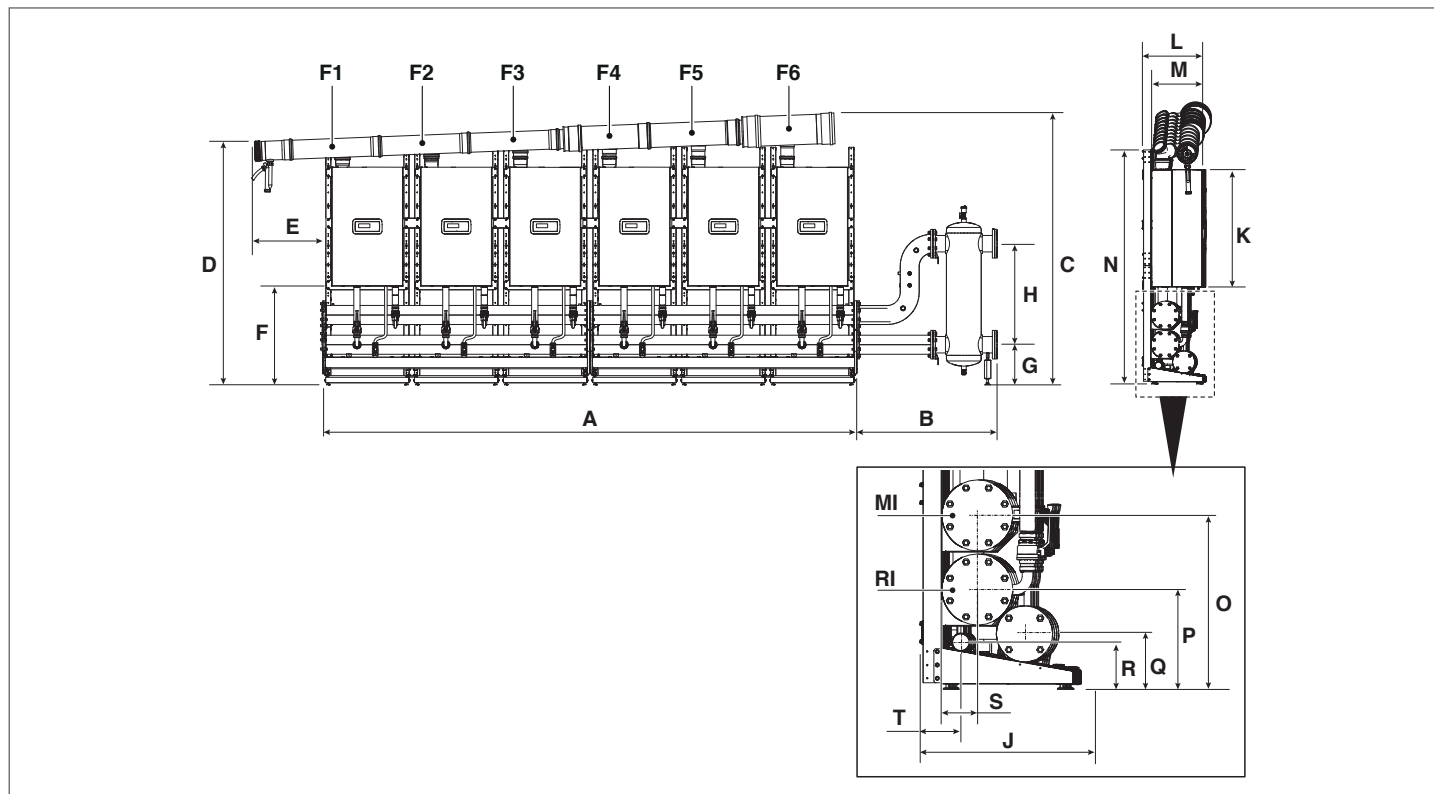
ОПИСАНИЕ	Condexa PRO									
	35 P	50 P	57 P	70 P	90	100	115	135		
A	2988	2988	2988	2988	2988	2988	2988	2988	2988	MM
B	3"	591	591	591	591	591	591	591	591	MM
	5"	1159	1159	1159	1159	1159	1159	1159	1159	MM
C	2334	2334	2190	2190	2190	2190	2382	2382	2382	MM
D	2195	2195	2051	2051	2051	2051	2221	2221	2221	MM
E	594	594	594	594	594	594	594	594	594	MM
F	834	834	834	834	834	834	834	834	834	MM
G	3"	230	230	230	230	230	230	230	Н.Д.	MM
	5"	Н.Д.	Н.Д.	Н.Д.	Н.Д.	Н.Д.	Н.Д.	Н.Д.	337	MM
H	3"	735	735	735	735	735	735	735	Н.Д.	MM
	5"	Н.Д.	Н.Д.	Н.Д.	Н.Д.	Н.Д.	Н.Д.	Н.Д.	850	MM
J	525	525	525	525	525	525	525	525	525	MM
K	1010	1010	1010	1010	1010	1010	1173	1173	1173	MM
L	511	511	511	511	511	511	511	511	511	MM
M	436	436	436	436	436	436	436	436	436	MM
N	1999	1999	1999	1999	1999	1999	1999	1999	1999	MM
O	584	584	584	584	584	584	584	584	584	MM
P	334	334	334	334	334	334	334	334	334	MM
Q	186	186	186	186	186	186	186	186	186	MM
R	156	156	156	156	156	156	156	156	156	MM
S	121	121	121	121	121	121	121	121	121	MM
T	137	137	137	137	137	137	137	137	137	MM
F1	Ø 160	Ø 160	Ø 160	Ø 160	Ø 160	Ø 160	Ø 160	Ø 160	Ø 160	MM
F2	Ø 160	Ø 160	Ø 160	Ø 160	Ø 160	Ø 160	Ø 160	Ø 160	Ø 160	MM
F3	Ø 160	Ø 160	Ø 160	Ø 160	Ø 160	Ø 160	Ø 160	Ø 160	Ø 160	MM
F4	Ø 160	Ø 160	Ø 160	Ø 160	Ø 160	Ø 160	Ø 160	Ø 160	Ø 200	MM
RI					Ø 3"				Ø 5"	ДЮЙМ
MI					Ø 3"				Ø 5"	ДЮЙМ

1.3.4 Установка в линию (ФРОНТАЛЬНАЯ) 5 модулей



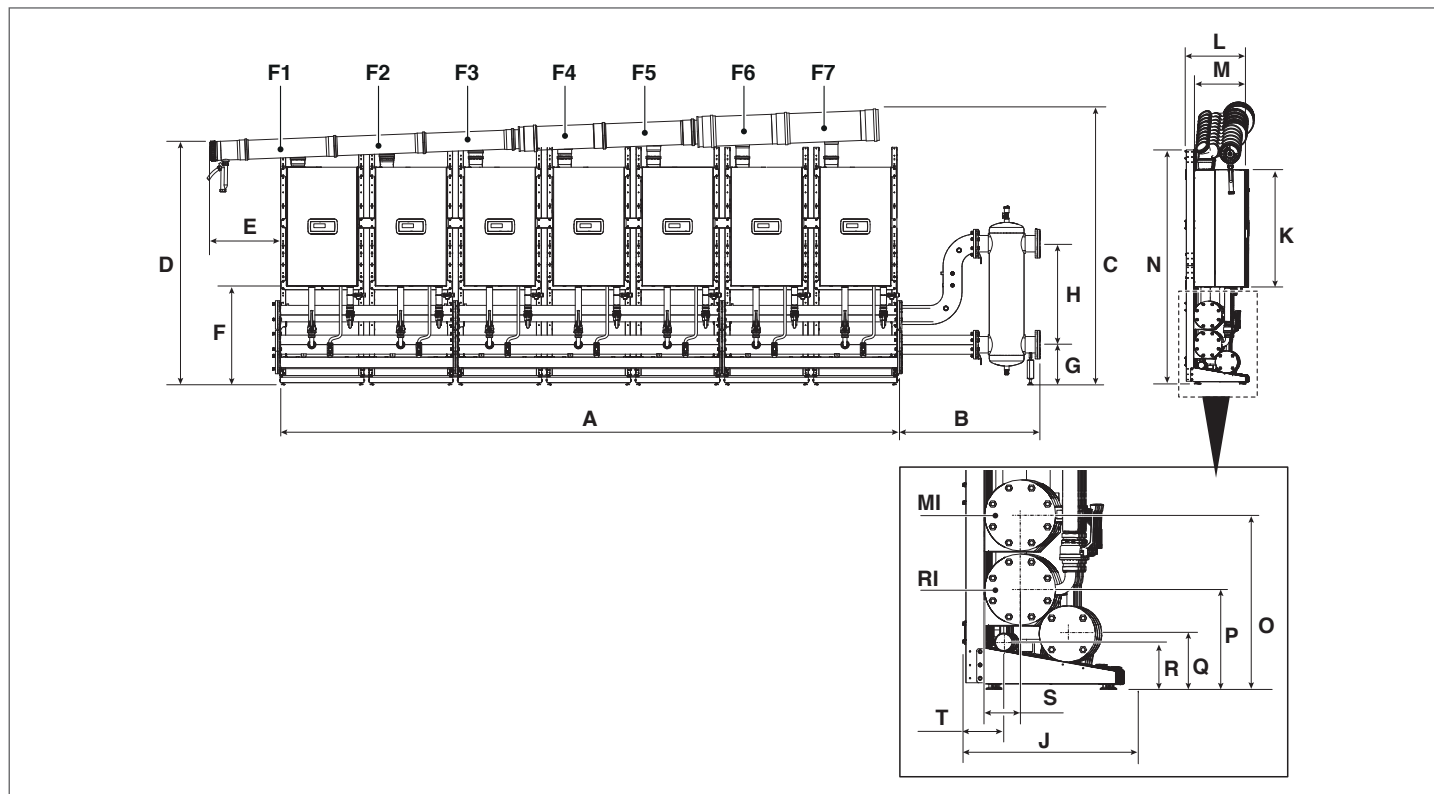
ОПИСАНИЕ	Condexa PRO									
	35 P	50 P	57 P	70 P	90	100	115	135		
A	3736	3736	3736	3736	3736	3736	3736	3736	MM	
B	3"	591	591	591	591	591	591	591	MM	
	5"	1159	1159	1159	1159	1159	1159	1159	MM	
C	2385	2385	2241	2241	2241	2241	2411	2411	MM	
D	2195	2195	2051	2051	2051	2051	2221	2221	MM	
E	594	594	594	594	594	594	594	594	MM	
F	834	834	834	834	834	834	834	834	MM	
G	3"	230	230	230	230	230	230	Н.Д.	Н.Д.	MM
	5"	Н.Д.	Н.Д.	Н.Д.	Н.Д.	Н.Д.	Н.Д.	337	337	MM
H	3"	735	735	735	735	735	735	Н.Д.	Н.Д.	MM
	5"	Н.Д.	Н.Д.	Н.Д.	Н.Д.	Н.Д.	Н.Д.	850	850	MM
J	525	525	525	525	525	525	525	525	MM	
K	1010	1010	1010	1010	1010	1010	1010	1173	MM	
L	511	511	511	511	511	511	511	511	MM	
M	436	436	436	436	436	436	436	436	MM	
N	1999	1999	1999	1999	1999	1999	1999	1999	MM	
O	584	584	584	584	584	584	584	584	MM	
P	334	334	334	334	334	334	334	334	MM	
Q	186	186	186	186	186	186	186	186	MM	
R	156	156	156	156	156	156	156	156	MM	
S	121	121	121	121	121	121	121	121	MM	
T	137	137	137	137	137	137	137	137	MM	
F1	Ø 160	Ø 160	Ø 160	Ø 160	Ø 160	Ø 160	Ø 160	Ø 160	MM	
F2	Ø 160	Ø 160	Ø 160	Ø 160	Ø 160	Ø 160	Ø 160	Ø 160	MM	
F3	Ø 160	Ø 160	Ø 160	Ø 160	Ø 160	Ø 160	Ø 160	Ø 160	MM	
F4	Ø 160	Ø 160	Ø 160	Ø 160	Ø 160	Ø 160	Ø 160	Ø 200	MM	
F5	Ø 160	Ø 160	Ø 160	Ø 160	Ø 200	Ø 200	Ø 200	Ø 200	MM	
RI				Ø 3"				Ø 5"	ДЮЙМ	
MI				Ø 3"				Ø 5"	ДЮЙМ	

1.3.5 Установка в линию (ФРОНТАЛЬНАЯ) 6 модулей



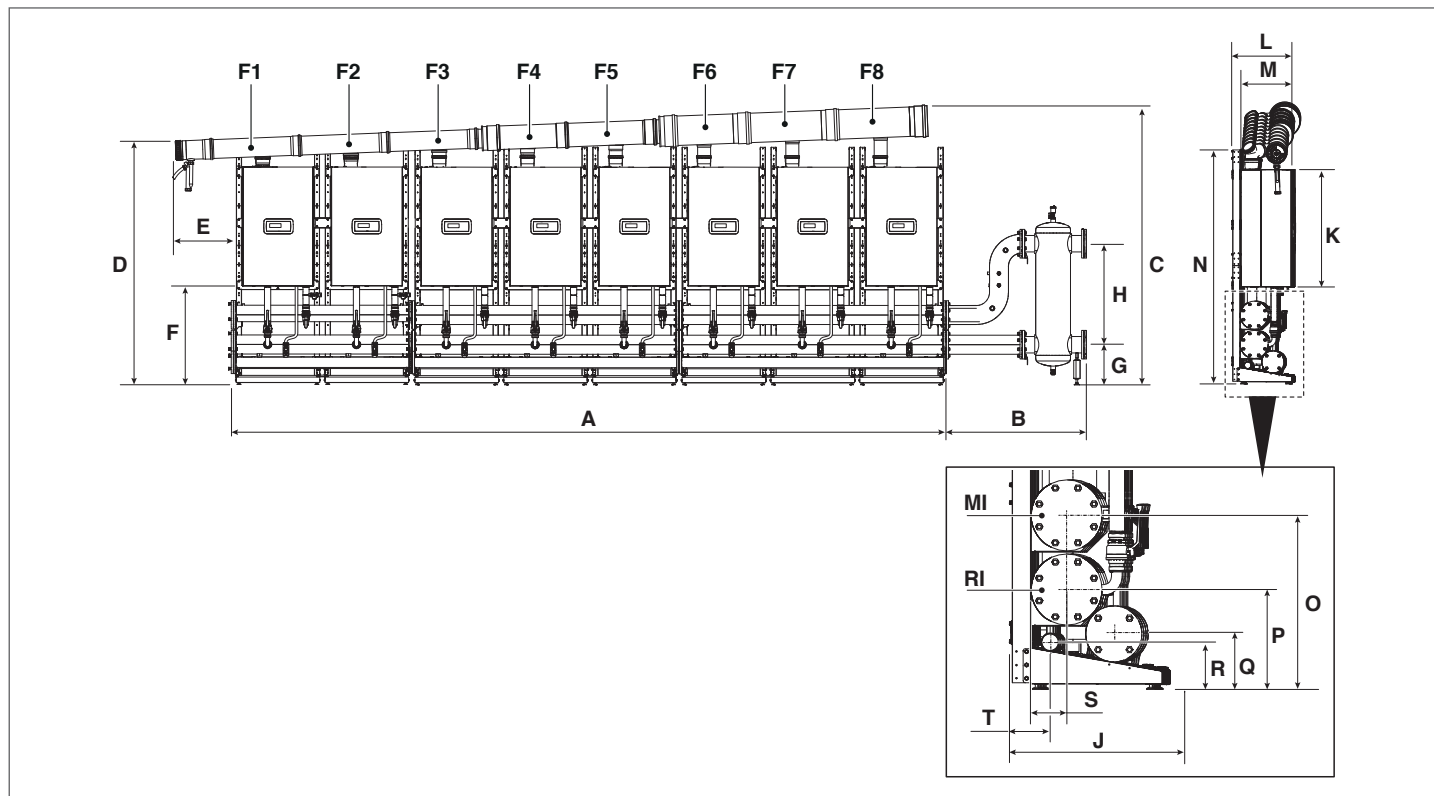
ОПИСАНИЕ	Condexa PRO								
	35 P	50 P	57 P	70 P	90	100	115	135	
A	4484	4484	4484	4484	4484	4484	4484	4484	MM
B	3"	591	591	591	591	591	591	591	MM
	5"	1159	1159	1159	1159	1159	1159	1159	MM
C	2414	2414	2270	2270	2270	2270	2461	2461	MM
D	2195	2195	2051	2051	2051	2051	2221	2221	MM
E	594	594	594	594	594	594	594	594	MM
F	834	834	834	834	834	834	834	834	MM
G	3"	230	230	230	230	Н.Д.	Н.Д.	Н.Д.	Н.Д.
	5"	Н.Д.	Н.Д.	Н.Д.	Н.Д.	337	337	337	337
H	3"	735	735	735	735	Н.Д.	Н.Д.	Н.Д.	Н.Д.
	5"	Н.Д.	Н.Д.	Н.Д.	Н.Д.	850	850	850	850
J	525	525	525	525	525	525	525	525	MM
K	1010	1010	1010	1010	1010	1010	1173	1173	MM
L	511	511	511	511	511	511	511	511	MM
M	436	436	436	436	436	436	436	436	MM
N	1999	1999	1999	1999	1999	1999	1999	1999	MM
O	584	584	584	584	584	584	584	584	MM
P	334	334	334	334	334	334	334	334	MM
Q	186	186	186	186	186	186	186	186	MM
R	156	156	156	156	156	156	156	156	MM
S	121	121	121	121	121	121	121	121	MM
T	137	137	137	137	137	137	137	137	MM
F1	Ø 160	Ø 160	Ø 160	Ø 160	Ø 160	Ø 160	Ø 160	Ø 160	MM
F2	Ø 160	Ø 160	Ø 160	Ø 160	Ø 160	Ø 160	Ø 160	Ø 160	MM
F3	Ø 160	Ø 160	Ø 160	Ø 160	Ø 160	Ø 160	Ø 160	Ø 160	MM
F4	Ø 160	Ø 160	Ø 160	Ø 160	Ø 160	Ø 160	Ø 160	Ø 200	MM
F5	Ø 160	Ø 160	Ø 160	Ø 160	Ø 200	Ø 200	Ø 200	Ø 200	MM
F6	Ø 160	Ø 160	Ø 160	Ø 160	Ø 200	Ø 200	Ø 200	Ø 250	MM
RI			Ø 3"				Ø 5"		ДЮЙМ
MI			Ø 3"				Ø 5"		ДЮЙМ

1.3.6 Установка в линию (ФРОНТАЛЬНАЯ) 7 модулей



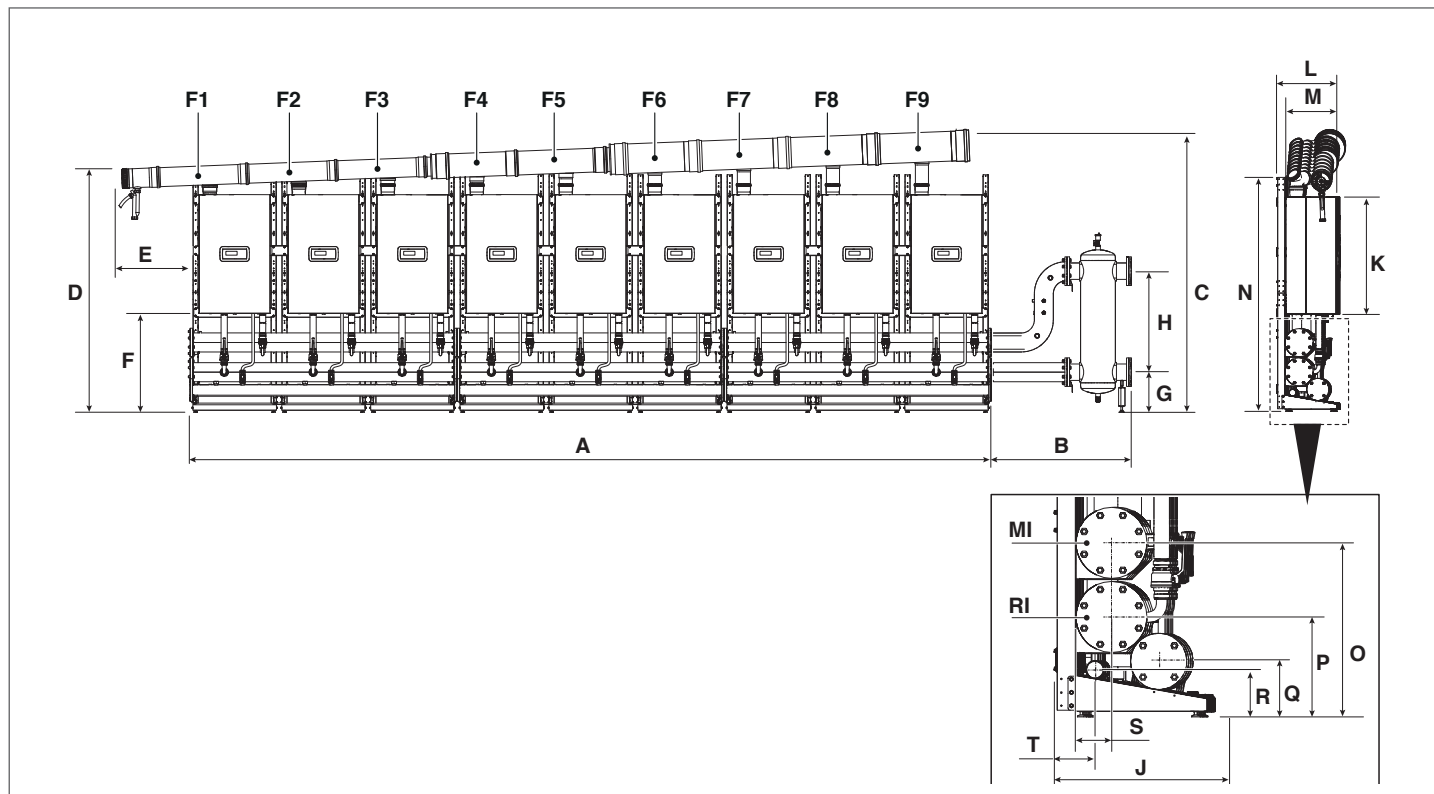
ОПИСАНИЕ	Condexa PRO								
	35 P	50 P	57 P	70 P	90	100	115	135	
A	5230	5230	5230	5230	5230	5230	5230	5230	MM
B	3"	591	591	591	591	591	591	591	MM
	5"	1159	1159	1159	1159	1159	1159	1159	MM
C	2439	2439	2295	2295	2295	2295	2490	2490	MM
D	2195	2195	2051	2051	2051	2051	2221	2221	MM
E	594	594	594	594	594	594	594	594	MM
F	834	834	834	834	834	834	834	834	MM
G	3"	230	230	230	230	Н.Д.	Н.Д.	Н.Д.	Н.Д.
	5"	Н.Д.	Н.Д.	Н.Д.	Н.Д.	337	337	337	337
H	3"	735	735	735	735	Н.Д.	Н.Д.	Н.Д.	Н.Д.
	5"	Н.Д.	Н.Д.	Н.Д.	Н.Д.	850	850	850	850
J	525	525	525	525	525	525	525	525	MM
K	1010	1010	1010	1010	1010	1010	1173	1173	MM
L	511	511	511	511	511	511	511	511	MM
M	436	436	436	436	436	436	436	436	MM
N	1999	1999	1999	1999	1999	1999	1999	1999	MM
O	584	584	584	584	584	584	584	584	MM
P	334	334	334	334	334	334	334	334	MM
Q	186	186	186	186	186	186	186	186	MM
R	156	156	156	156	156	156	156	156	MM
S	121	121	121	121	121	121	121	121	MM
T	137	137	137	137	137	137	137	137	MM
F1	Ø 160	Ø 160	Ø 160	Ø 160	Ø 160	Ø 160	Ø 160	Ø 160	MM
F2	Ø 160	Ø 160	Ø 160	Ø 160	Ø 160	Ø 160	Ø 160	Ø 160	MM
F3	Ø 160	Ø 160	Ø 160	Ø 160	Ø 160	Ø 160	Ø 160	Ø 160	MM
F4	Ø 160	Ø 160	Ø 160	Ø 160	Ø 160	Ø 160	Ø 160	Ø 200	MM
F5	Ø 160	Ø 160	Ø 160	Ø 160	Ø 200	Ø 200	Ø 200	Ø 200	MM
F6	Ø 160	Ø 160	Ø 160	Ø 160	Ø 200	Ø 200	Ø 200	Ø 250	MM
F7	Ø 160	Ø 160	Ø 160	Ø 200	Ø 200	Ø 200	Ø 250	Ø 250	MM
RI		Ø 3"				Ø 5"			ДЮЙМ
MI		Ø 3"				Ø 5"			ДЮЙМ

1.3.7 Установка в линию (ФРОНТАЛЬНАЯ) 8 модулей



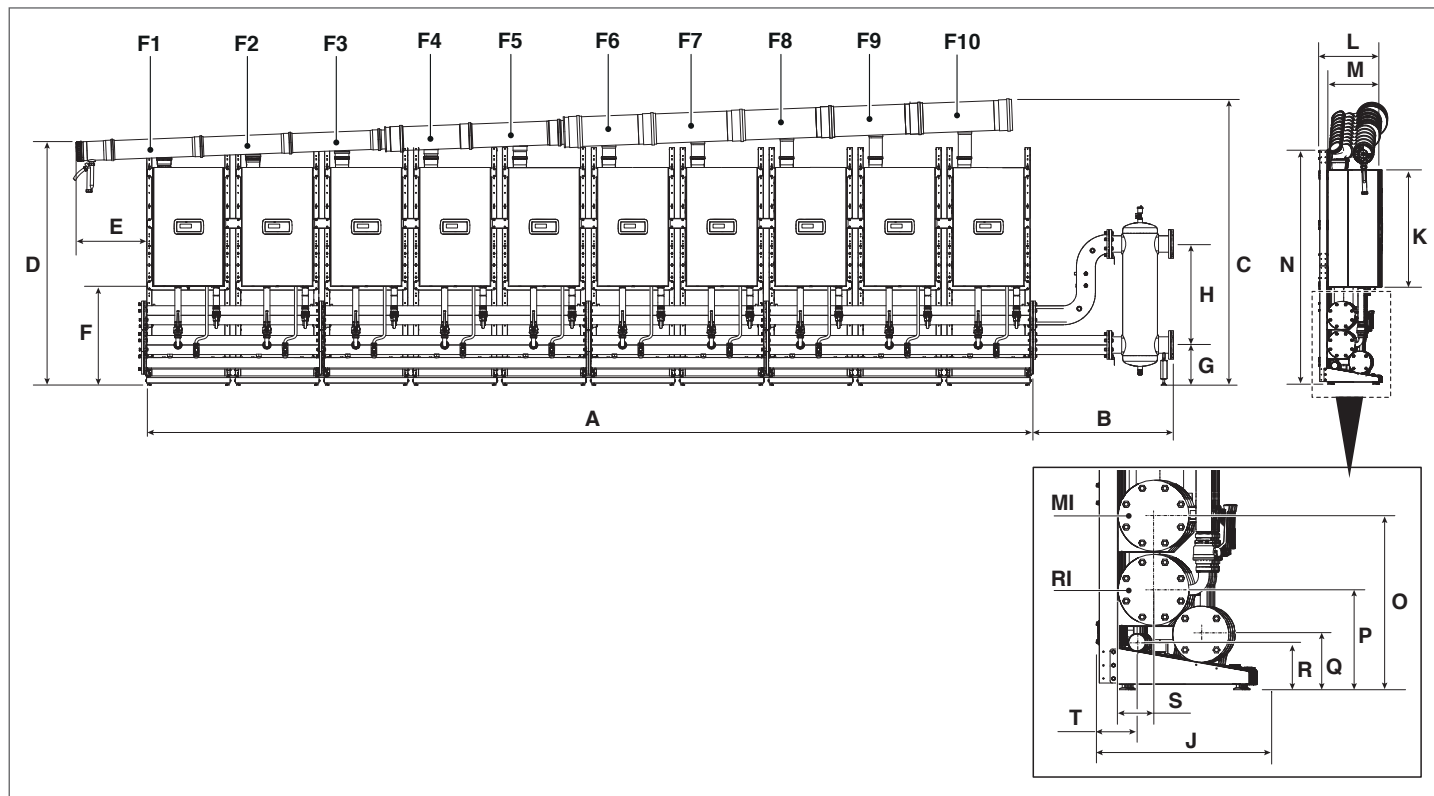
ОПИСАНИЕ	Condexa PRO								MM	
	35 P	50 P	57 P	70 P	90	100	115	135		
A	5978	5978	5978	5978	5978	5978	5978	5978	MM	
B	1159	1159	1159	1159	1159	1159	1159	1159	MM	
C	2490	2490	2346	2346	2346	2346	2519	2519	MM	
D	2195	2195	2051	2051	2051	2051	2221	2221	MM	
E	594	594	594	594	594	594	594	594	MM	
F	834	834	834	834	834	834	834	834	MM	
G	3"	230	230	230	Н.Д.	Н.Д.	Н.Д.	Н.Д.	Н.Д.	MM
	5"	Н.Д.	Н.Д.	Н.Д.	337	337	337	337	337	MM
H	3"	735	735	735	Н.Д.	Н.Д.	Н.Д.	Н.Д.	Н.Д.	MM
	5"	Н.Д.	Н.Д.	Н.Д.	850	850	850	850	850	MM
J	525	525	525	525	525	525	525	525	MM	
K	1010	1010	1010	1010	1010	1010	1173	1173	MM	
L	511	511	511	511	511	511	511	511	MM	
M	436	436	436	436	436	436	436	436	MM	
N	1999	1999	1999	1999	1999	1999	1999	1999	MM	
O	584	584	584	584	584	584	584	584	MM	
P	334	334	334	334	334	334	334	334	MM	
Q	186	186	186	186	186	186	186	186	MM	
R	156	156	156	156	156	156	156	156	MM	
S	121	121	121	121	121	121	121	121	MM	
T	137	137	137	137	137	137	137	137	MM	
F1	Ø 160	Ø 160	Ø 160	Ø 160	Ø 160	Ø 160	Ø 160	Ø 160	MM	
F2	Ø 160	Ø 160	Ø 160	Ø 160	Ø 160	Ø 160	Ø 160	Ø 160	MM	
F3	Ø 160	Ø 160	Ø 160	Ø 160	Ø 160	Ø 160	Ø 160	Ø 160	MM	
F4	Ø 160	Ø 160	Ø 160	Ø 160	Ø 160	Ø 160	Ø 160	Ø 200	MM	
F5	Ø 160	Ø 160	Ø 160	Ø 160	Ø 200	Ø 200	Ø 200	Ø 200	MM	
F6	Ø 160	Ø 160	Ø 160	Ø 160	Ø 200	Ø 200	Ø 200	Ø 250	MM	
F7	Ø 160	Ø 160	Ø 160	Ø 200	Ø 200	Ø 200	Ø 250	Ø 250	MM	
F8	Ø 160	Ø 160	Ø 200	Ø 200	Ø 250	Ø 250	Ø 250	Ø 250	MM	
RI		Ø 3"				Ø 5"			ДЮЙМ	
MI		Ø 3"				Ø 5"			ДЮЙМ	

1.3.8 Установка в линию (ФРОНТАЛЬНАЯ) 9 модулей



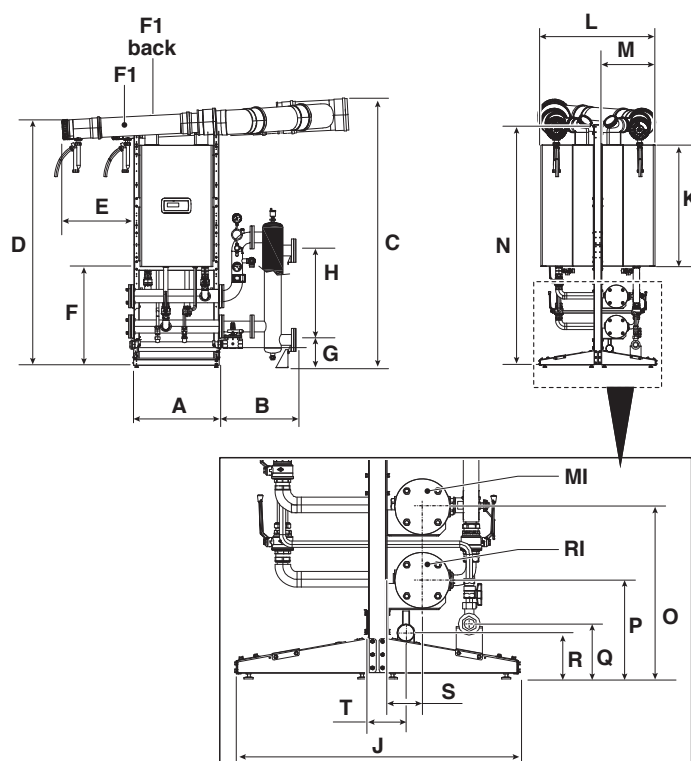
ОПИСАНИЕ	Condexa PRO								MM	
	35 P	50 P	57 P	70 P	90	100	115	135		
A	6726	6726	6726	6726	6726	6726	6726	Н.Д.	MM	
B	1159	1159	1159	1159	1159	1159	1159	Н.Д.	MM	
C	2520	2520	2376	2376	2376	2376	2548	Н.Д.	MM	
D	2195	2195	2051	2051	2051	2051	2221	Н.Д.	MM	
E	594	594	594	594	594	594	594	Н.Д.	MM	
F	834	834	834	834	834	834	834	Н.Д.	MM	
G	3"	230	230	Н.Д.	Н.Д.	Н.Д.	Н.Д.	Н.Д.	Н.Д.	MM
	5"	Н.Д.	Н.Д.	337	337	337	337	337	Н.Д.	MM
H	3"	735	735	Н.Д.	Н.Д.	Н.Д.	Н.Д.	Н.Д.	Н.Д.	MM
	5"	Н.Д.	Н.Д.	850	850	850	850	850	Н.Д.	MM
J	525	525	525	525	525	525	525	Н.Д.	MM	
K	1010	1010	1010	1010	1010	1010	1173	Н.Д.	MM	
L	511	511	511	511	511	511	511	Н.Д.	MM	
M	436	436	436	436	436	436	436	Н.Д.	MM	
N	1999	1999	1999	1999	1999	1999	1999	Н.Д.	MM	
O	584	584	584	584	584	584	584	Н.Д.	MM	
P	334	334	334	334	334	334	334	Н.Д.	MM	
Q	186	186	186	186	186	186	186	Н.Д.	MM	
R	156	156	156	156	156	156	156	Н.Д.	MM	
S	121	121	121	121	121	121	121	Н.Д.	MM	
T	137	137	137	137	137	137	137	Н.Д.	MM	
F1	Ø 160	Ø 160	Ø 160	Ø 160	Ø 160	Ø 160	Ø 160	Н.Д.	MM	
F2	Ø 160	Ø 160	Ø 160	Ø 160	Ø 160	Ø 160	Ø 160	Н.Д.	MM	
F3	Ø 160	Ø 160	Ø 160	Ø 160	Ø 160	Ø 160	Ø 160	Н.Д.	MM	
F4	Ø 160	Ø 160	Ø 160	Ø 160	Ø 160	Ø 160	Ø 160	Н.Д.	MM	
F5	Ø 160	Ø 160	Ø 160	Ø 160	Ø 200	Ø 200	Ø 200	Н.Д.	MM	
F6	Ø 160	Ø 160	Ø 160	Ø 160	Ø 200	Ø 200	Ø 200	Н.Д.	MM	
F7	Ø 160	Ø 160	Ø 160	Ø 200	Ø 200	Ø 200	Ø 250	Н.Д.	MM	
F8	Ø 160	Ø 160	Ø 200	Ø 200	Ø 250	Ø 250	Ø 250	Н.Д.	MM	
F9	Ø 160	Ø 200	Ø 200	Ø 200	Ø 250	Ø 250	Ø 250	Н.Д.	MM	
RI	Ø 3"				Ø 5"				ДЮЙМ	
MI	Ø 3"				Ø 5"				ДЮЙМ	

1.3.9 Установка в линию (ФРОНТАЛЬНАЯ) 10 модулей



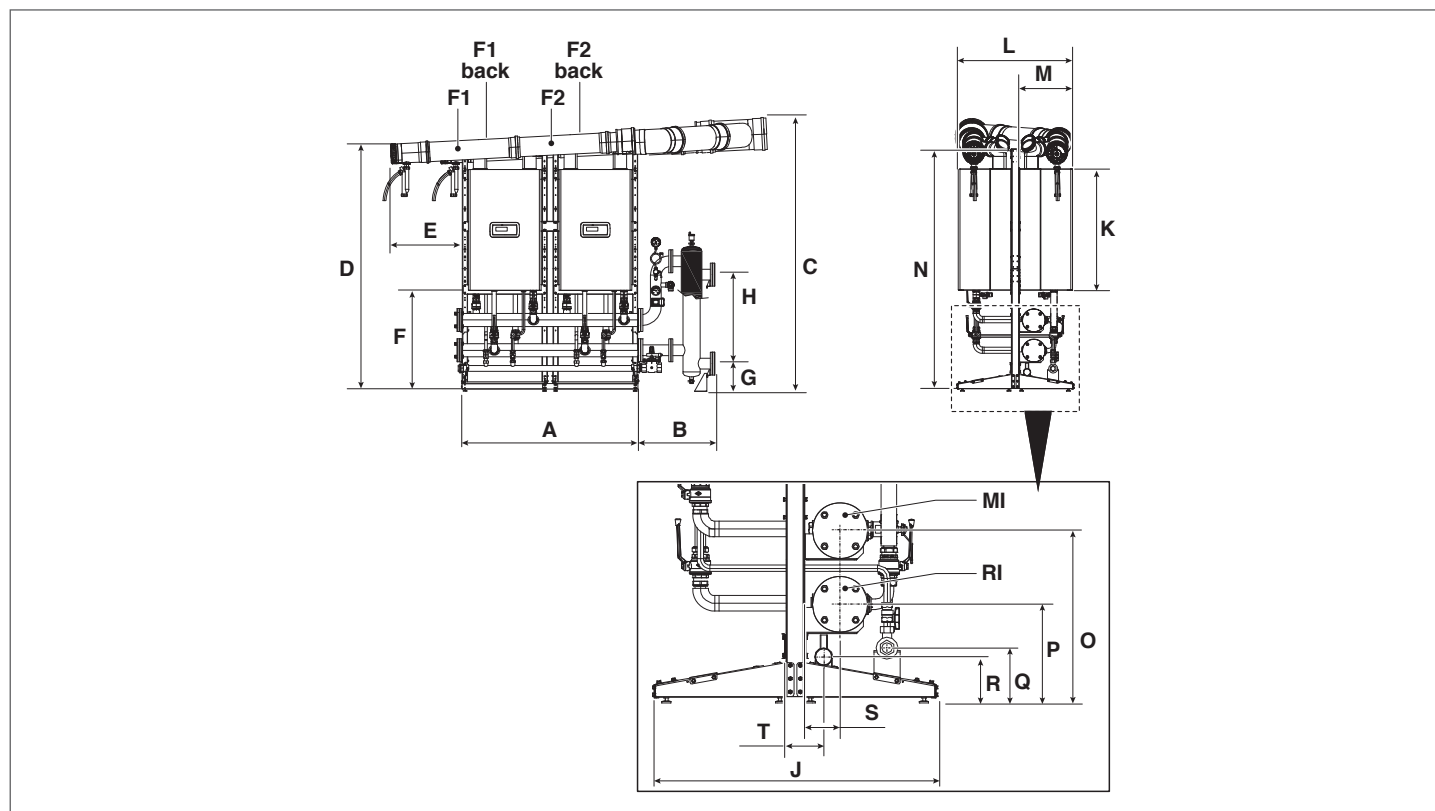
ОПИСАНИЕ	Condexa PRO								
	35 P	50 P	57 P	70 P	90	100	115	135	
A	7472	7472	7472	7472	7472	7472	7472	Н.Д.	MM
B	1159	1159	1159	1159	1159	1159	1159	Н.Д.	MM
C	2549	2549	2405	2405	2405	2405	2578	Н.Д.	MM
D	2195	2195	2051	2051	2051	2051	2221	Н.Д.	MM
E	594	594	594	594	594	594	594	Н.Д.	MM
F	834	834	834	834	834	834	834	Н.Д.	MM
G	3"	Н.Д.	Н.Д.	Н.Д.	Н.Д.	Н.Д.	Н.Д.	Н.Д.	MM
	5"	Н.Д.	337	337	337	337	337	Н.Д.	MM
H	3"	735	Н.Д.	Н.Д.	Н.Д.	Н.Д.	Н.Д.	Н.Д.	MM
	5"	Н.Д.	850	850	850	850	850	Н.Д.	MM
J	525	525	525	525	525	525	525	Н.Д.	MM
K	1010	1010	1010	1010	1010	1010	1173	Н.Д.	MM
L	511	511	511	511	511	511	511	Н.Д.	MM
M	436	436	436	436	436	436	436	Н.Д.	MM
N	1999	1999	1999	1999	1999	1999	1999	Н.Д.	MM
O	584	584	584	584	584	584	584	Н.Д.	MM
P	334	334	334	334	334	334	334	Н.Д.	MM
Q	186	186	186	186	186	186	186	Н.Д.	MM
R	156	156	156	156	156	156	156	Н.Д.	MM
S	121	121	121	121	121	121	121	Н.Д.	MM
T	137	137	137	137	137	137	137	Н.Д.	MM
F1	Ø 160	Ø 160	Ø 160	Ø 160	Ø 160	Ø 160	Ø 160	Н.Д.	MM
F2	Ø 160	Ø 160	Ø 160	Ø 160	Ø 160	Ø 160	Ø 160	Н.Д.	MM
F3	Ø 160	Ø 160	Ø 160	Ø 160	Ø 160	Ø 160	Ø 160	Н.Д.	MM
F4	Ø 160	Ø 160	Ø 160	Ø 160	Ø 160	Ø 160	Ø 160	Н.Д.	MM
F5	Ø 160	Ø 160	Ø 160	Ø 160	Ø 200	Ø 200	Ø 200	Н.Д.	MM
F6	Ø 160	Ø 160	Ø 160	Ø 160	Ø 200	Ø 200	Ø 200	Н.Д.	MM
F7	Ø 160	Ø 160	Ø 160	Ø 200	Ø 200	Ø 200	Ø 250	Н.Д.	MM
F8	Ø 160	Ø 160	Ø 200	Ø 200	Ø 250	Ø 250	Ø 250	Н.Д.	MM
F9	Ø 160	Ø 200	Ø 200	Ø 200	Ø 250	Ø 250	Ø 250	Н.Д.	MM
F10	Ø 160	Ø 200	Ø 200	Ø 200	Ø 250	Ø 250	Ø 250	Н.Д.	MM
RI	Ø 3"				Ø 5"				ДЮЙМ
MI	Ø 3"				Ø 5"				ДЮЙМ

1.3.10 Установка В2В (ТОРЕЦ К ТОРЦУ) 2 модулей



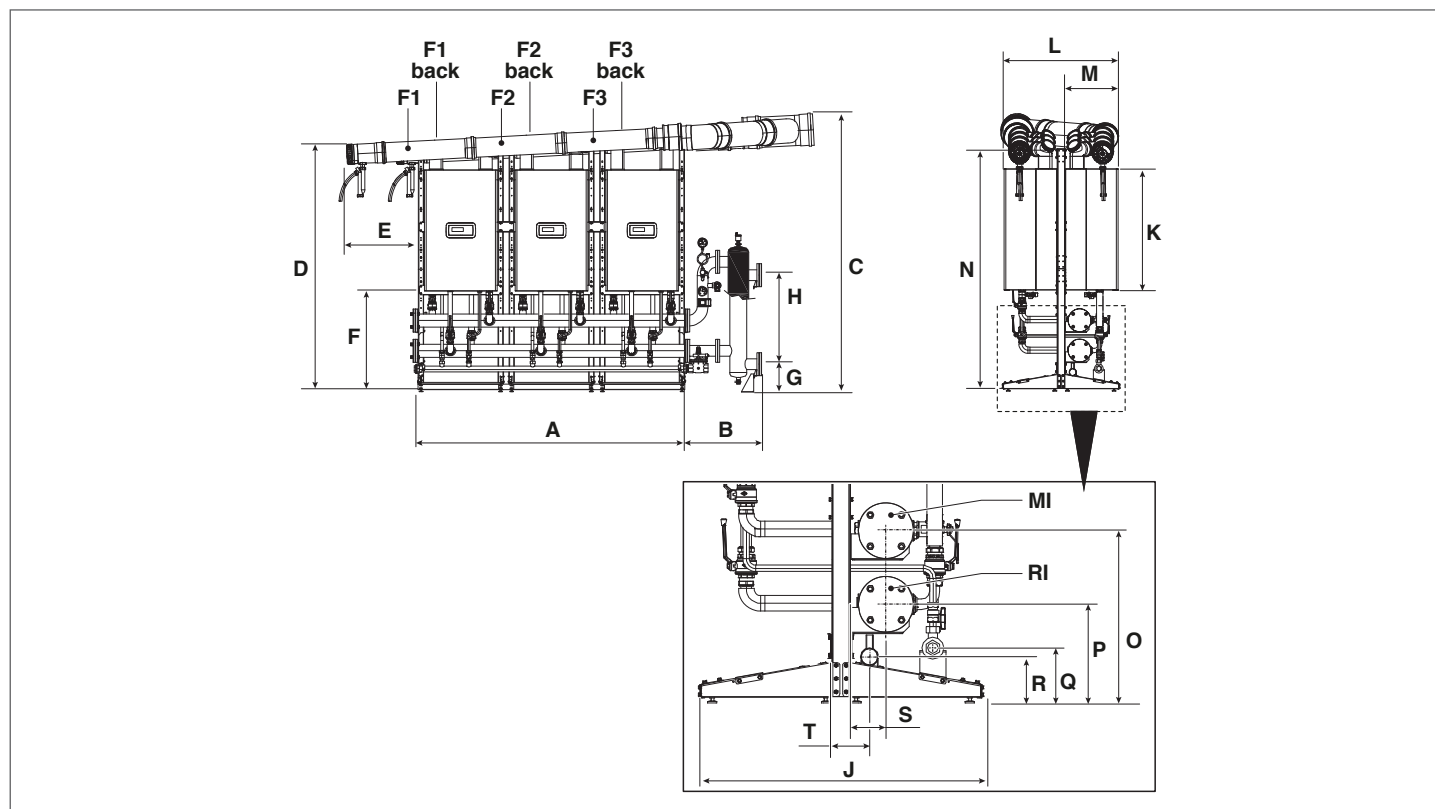
ОПИСАНИЕ	Condexa PRO									
	35 P	50 P	57 P	70 P	90	100	115	135		
A	746	746	746	746	746	746	746	746	746	мм
B	591	591	591	591	591	591	591	591	591	мм
C	2364	2364	2220	2220	2220	2220	2390	2390	2390	мм
D	2195	2195	2051	2051	2051	2051	2221	2221	2221	мм
E	594	594	594	594	594	594	594	594	594	мм
F	834	834	834	834	834	834	834	834	834	мм
G	230	230	230	230	230	230	230	230	230	мм
H	735	735	735	735	735	735	735	735	735	мм
J	969	969	969	969	969	969	969	969	969	мм
K	1010	1010	1010	1010	1010	1010	1173	1173	1173	мм
L	942	942	942	942	942	942	942	942	942	мм
M	436	436	436	436	436	436	436	436	436	мм
N	1999	1999	1999	1999	1999	1999	1999	1999	1999	мм
O	584	584	584	584	584	584	584	584	584	мм
P	334	334	334	334	334	334	334	334	334	мм
Q	186	186	186	186	186	186	186	186	186	мм
R	156	156	156	156	156	156	156	156	156	мм
S	121	121	121	121	121	121	121	121	121	мм
T	137	137	137	137	137	137	137	137	137	мм
F1	Ø 160	Ø 160	Ø 160	Ø 160	Ø 160	Ø 160	Ø 160	Ø 160	Ø 160	мм
F1 торец	Ø 160	Ø 160	Ø 160	Ø 160	Ø 160	Ø 160	Ø 160	Ø 160	Ø 160	мм
RI					Ø 3"					дюйм
MI					Ø 3"					дюйм

1.3.11 Установка В2В (ТОРЕЦ К ТОРЦУ) 3 и 4 модулей



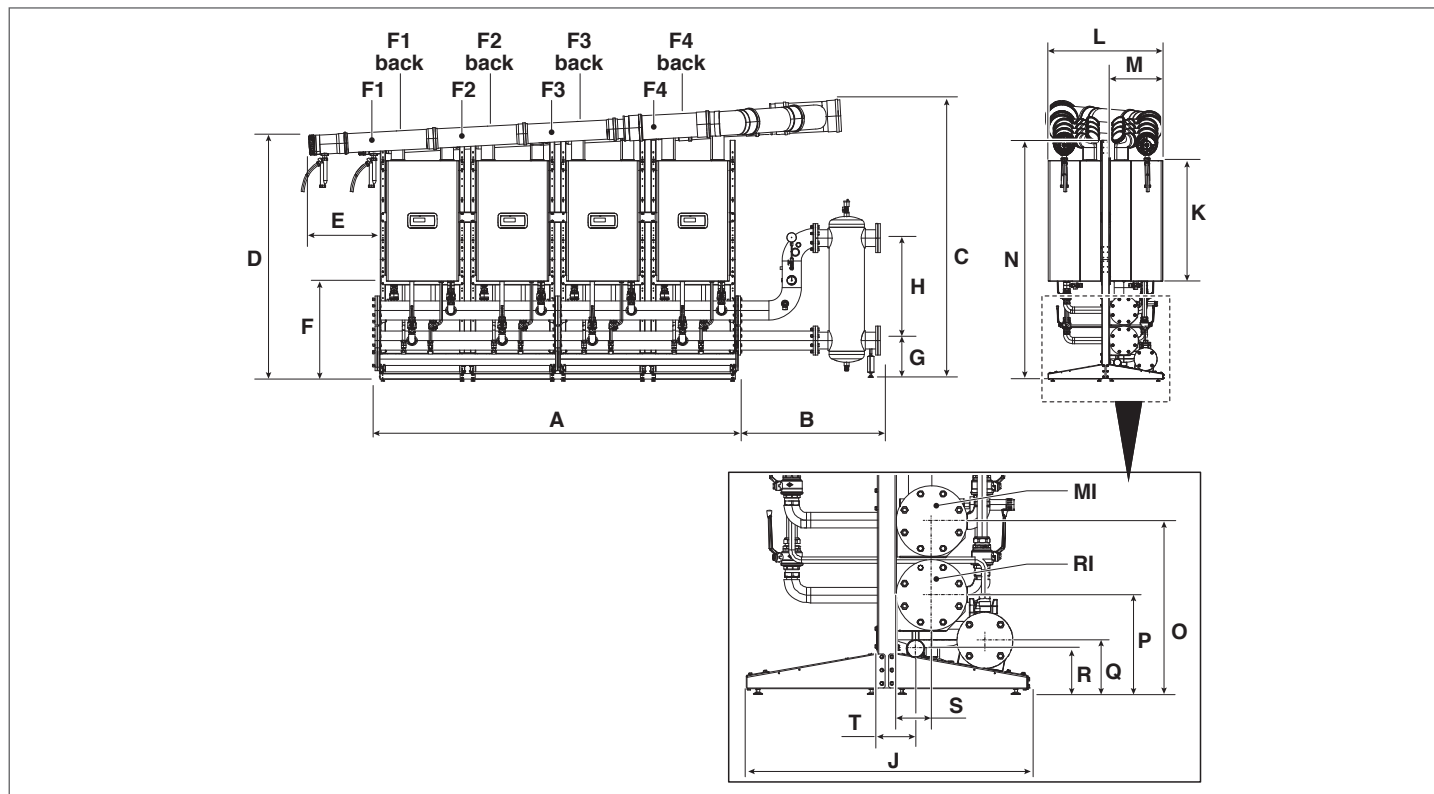
ОПИСАНИЕ	Condexa PRO									
	35 P	50 P	57 P	70 P	90	100	115	135		
A	1494	1494	1494	1494	1494	1494	1494	1494	1494	MM
B	3"	591	591	591	591	591	591	591	591	MM
	5"	1159	1159	1159	1159	1159	1159	1159	1159	MM
C	2404	2404	2260	2260	2260	2260	2430	2430	2430	MM
D	2195	2195	2051	2051	2051	2051	2221	2221	2221	MM
E	594	594	594	594	594	594	594	594	594	MM
F	834	834	834	834	834	834	834	834	834	MM
G	3"	230	230	230	230	230	230	230	230	MM
	5"	Н.Д.	Н.Д.	Н.Д.	Н.Д.	Н.Д.	Н.Д.	Н.Д.	337	MM
H	3"	735	735	735	735	735	735	735	735	MM
	5"	Н.Д.	Н.Д.	Н.Д.	Н.Д.	Н.Д.	Н.Д.	Н.Д.	850	MM
J	969	969	969	969	969	969	969	969	969	MM
K	1010	1010	1010	1010	1010	1010	1173	1173	1173	MM
L	942	942	942	942	942	942	942	942	942	MM
M	436	436	436	436	436	436	436	436	436	MM
N	1999	1999	1999	1999	1999	1999	1999	1999	1999	MM
O	584	584	584	584	584	584	584	584	584	MM
P	334	334	334	334	334	334	334	334	334	MM
Q	186	186	186	186	186	186	186	186	186	MM
R	156	156	156	156	156	156	156	156	156	MM
S	121	121	121	121	121	121	121	121	121	MM
T	137	137	137	137	137	137	137	137	137	MM
F1	Ø 160	Ø 160	Ø 160	Ø 160	Ø 160	Ø 160	Ø 160	Ø 160	Ø 160	MM
F1 торец	Ø 160	Ø 160	Ø 160	Ø 160	Ø 160	Ø 160	Ø 160	Ø 160	Ø 160	MM
F2	Ø 160	Ø 160	Ø 160	Ø 160	Ø 160	Ø 160	Ø 160	Ø 160	Ø 160	MM
F2 торец	Ø 160	Ø 160	Ø 160	Ø 160	Ø 160	Ø 160	Ø 160	Ø 160	Ø 160	MM
RI	3 модуля				Ø 3"				Ø 3"	ДЮЙМ
	4 модуля				Ø 3"				Ø 5"	ДЮЙМ
MI	3 модуля				Ø 3"				Ø 3"	ДЮЙМ
	4 модуля				Ø 3"				Ø 5"	ДЮЙМ

1.3.12 Установка В2В (ТОРЕЦ К ТОРЦУ) 5 и 6 модулей



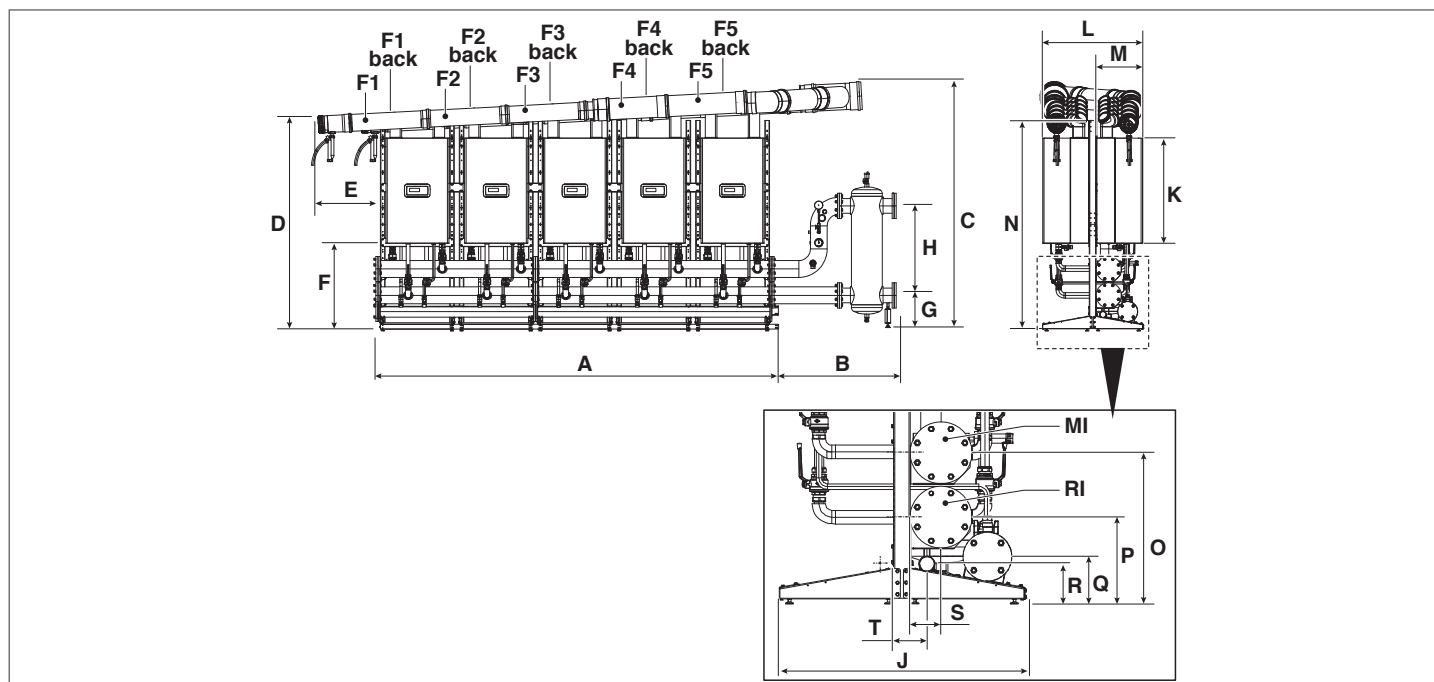
ОПИСАНИЕ	Condexa PRO								
	35 P	50 P	57 P	70 P	90	100	115	135	
A	2242	2242	2242	2242	2242	2242	2242	2242	MM
B	3"	591	591	591	591	591	591	591	MM
	5"	1159	1159	1159	1159	1159	1159	1159	MM
C	2443	2443	2299	2299	2299	2299	2469	2469	MM
D	2195	2195	2051	2051	2051	2051	2221	2221	MM
E	594	594	594	594	594	594	594	594	MM
F	834	834	834	834	834	834	834	834	MM
G	3"	230	230	230	230	230	Н.Д.	Н.Д.	MM
	5"	Н.Д.	Н.Д.	Н.Д.	Н.Д.	337	337	337	MM
H	3"	735	735	735	735	735	Н.Д.	Н.Д.	MM
	5"	Н.Д.	Н.Д.	Н.Д.	Н.Д.	850	850	850	MM
J	969	969	969	969	969	969	969	969	MM
K	1010	1010	1010	1010	1010	1010	1173	1173	MM
L	942	942	942	942	942	942	942	942	MM
M	436	436	436	436	436	436	436	436	MM
N	1999	1999	1999	1999	1999	1999	1999	1999	MM
O	584	584	584	584	584	584	584	584	MM
P	334	334	334	334	334	334	334	334	MM
Q	186	186	186	186	186	186	186	186	MM
R	156	156	156	156	156	156	156	156	MM
S	121	121	121	121	121	121	121	121	MM
T	137	137	137	137	137	137	137	137	MM
F1	Ø 160	Ø 160	Ø 160	Ø 160	Ø 160	Ø 160	Ø 160	Ø 160	MM
F1 торец	Ø 160	Ø 160	Ø 160	Ø 160	Ø 160	Ø 160	Ø 160	Ø 160	MM
F2	Ø 160	Ø 160	Ø 160	Ø 160	Ø 160	Ø 160	Ø 160	Ø 160	MM
F2 торец	Ø 160	Ø 160	Ø 160	Ø 160	Ø 160	Ø 160	Ø 160	Ø 160	MM
F3	Ø 160	Ø 160	Ø 160	Ø 160	Ø 160	Ø 160	Ø 160	Ø 160	MM
F3 торец	Ø 160	Ø 160	Ø 160	Ø 160	Ø 160	Ø 160	Ø 160	Ø 160	MM
RI	5 модулей		Ø 3"			Ø 3"		Ø 5"	дюйм
	6 модулей		Ø 3"			Ø 5"		Ø 5"	дюйм
MI	5 модулей		Ø 3"			Ø 3"		Ø 5"	дюйм
	6 модулей		Ø 3"			Ø 5"		Ø 5"	дюйм

1.3.13 Установка В2В (ТОРЕЦ К ТОРЦУ) 7 и 8 модулей



ОПИСАНИЕ	Condexa PRO								
	35 P	50 P	57 P	70 P	90	100	115	135	
A	2988	2988	2988	2988	2988	2988	2988	2988	MM
B	3"	591	591	591	591	591	591	591	MM
	5"	1159	1159	1159	1159	1159	1159	1159	MM
C	2483	2483	2339	2339	2339	2339	2509	2509	MM
D	2195	2195	2051	2051	2051	2051	2221	2221	MM
E	594	594	594	594	594	594	594	594	MM
F	834	834	834	834	834	834	834	834	MM
G	3"	230	230	230	230	Н.Д.	Н.Д.	Н.Д.	Н.Д.
	5"	Н.Д.	Н.Д.	Н.Д.	337	337	337	337	337
H	3"	735	735	735	735	Н.Д.	Н.Д.	Н.Д.	Н.Д.
	5"	Н.Д.	Н.Д.	Н.Д.	850	850	850	850	850
J	969	969	969	969	969	969	969	969	MM
K	1010	1010	1010	1010	1010	1010	1173	1173	MM
L	942	942	942	942	942	942	942	942	MM
M	436	436	436	436	436	436	436	436	MM
N	1999	1999	1999	1999	1999	1999	1999	1999	MM
O	584	584	584	584	584	584	584	584	MM
P	334	334	334	334	334	334	334	334	MM
Q	186	186	186	186	186	186	186	186	MM
R	156	156	156	156	156	156	156	156	MM
S	121	121	121	121	121	121	121	121	MM
T	137	137	137	137	137	137	137	137	MM
F1	Ø 160	Ø 160	Ø 160	Ø 160	Ø 160	Ø 160	Ø 160	Ø 160	MM
F1 торец	Ø 160	Ø 160	Ø 160	Ø 160	Ø 160	Ø 160	Ø 160	Ø 160	MM
F2	Ø 160	Ø 160	Ø 160	Ø 160	Ø 160	Ø 160	Ø 160	Ø 160	MM
F2 торец	Ø 160	Ø 160	Ø 160	Ø 160	Ø 160	Ø 160	Ø 160	Ø 160	MM
F3	Ø 160	Ø 160	Ø 160	Ø 160	Ø 160	Ø 160	Ø 160	Ø 160	MM
F3 торец	Ø 160	Ø 160	Ø 160	Ø 160	Ø 160	Ø 160	Ø 160	Ø 160	MM
F4	Ø 160	Ø 160	Ø 160	Ø 160	Ø 160	Ø 160	Ø 160	Ø 200	MM
F4 торец	Ø 160	Ø 160	Ø 160	Ø 160	Ø 160	Ø 160	Ø 160	Ø 200	MM
RI	7 модулей	Ø 3"		Ø 3"			Ø 5"		ДЮЙМ
	8 модулей	Ø 3"		Ø 5"			Ø 5"		ДЮЙМ
MI	7 модулей	Ø 3"		Ø 3"			Ø 5"		ДЮЙМ
	8 модулей	Ø 3"		Ø 5"			Ø 5"		ДЮЙМ

1.3.14 Установка В2В (ТОРЕЦ К ТОРЦУ) 9 и 10 модулей



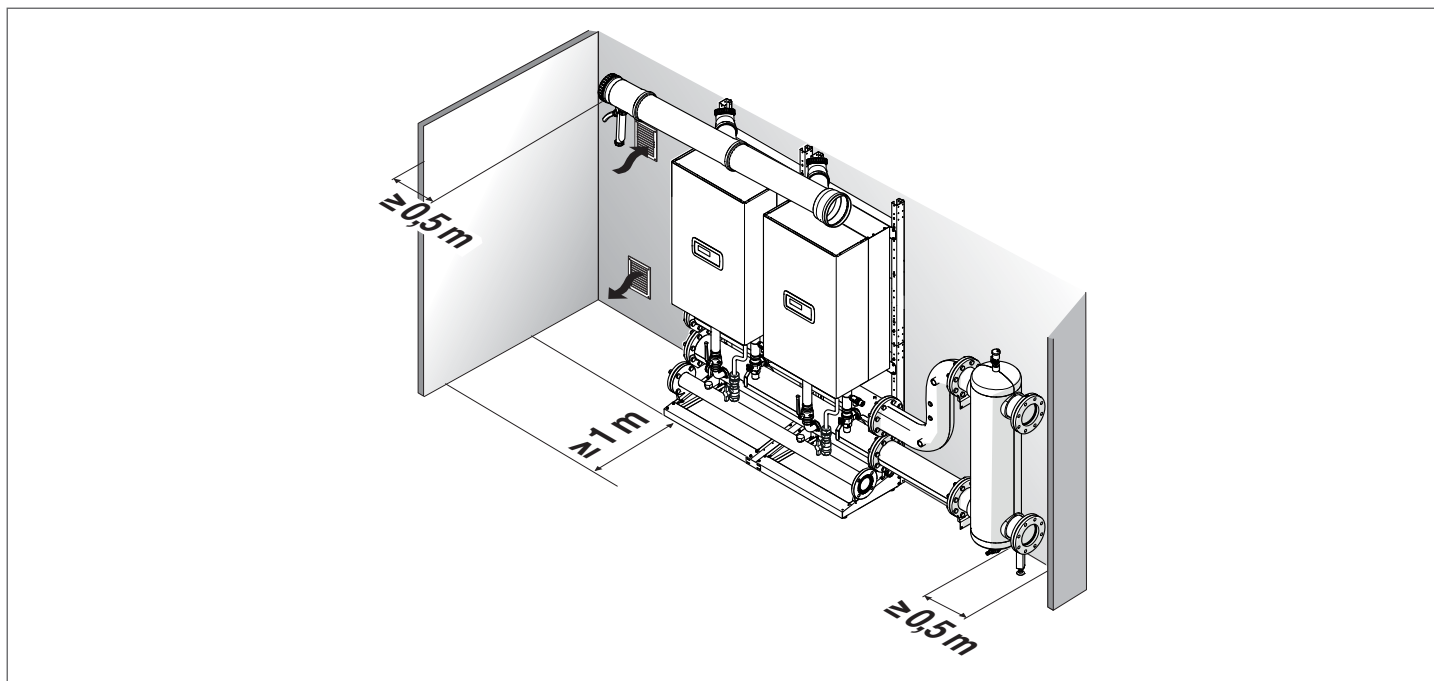
ОПИСАНИЕ		Condexa PRO									
		35 P	50 P	57 P	70 P	90	100	115	135		
A		3736	3736	3736	3736	3736	3736	3736	Н.Д.	ММ	
B		1159	1159	1159	1159	1159	1159	1159	Н.Д.	ММ	
C		2511	2511	2367	2367	2367	2367	2537	Н.Д.	ММ	
D		2195	2195	2051	2051	2051	2051	2221	Н.Д.	ММ	
E		594	594	594	594	594	594	594	Н.Д.	ММ	
F		834	834	834	834	834	834	834	Н.Д.	ММ	
G	9 модулей	3"	230	230	Н.Д.	Н.Д.	Н.Д.	Н.Д.	Н.Д.	Н.Д.	ММ
		5"	Н.Д.	337	337	337	337	337	337	Н.Д.	ММ
	10 модулей	3"	230	230	Н.Д.	Н.Д.	Н.Д.	Н.Д.	Н.Д.	Н.Д.	ММ
		5"	Н.Д.	337	337	337	337	337	337	Н.Д.	ММ
H	9 модулей	3"	735	735	Н.Д.	Н.Д.	Н.Д.	Н.Д.	Н.Д.	Н.Д.	ММ
		5"	Н.Д.	850	850	850	850	850	850	Н.Д.	ММ
	10 модулей	3"	735	735	Н.Д.	Н.Д.	Н.Д.	Н.Д.	Н.Д.	Н.Д.	ММ
		5"	Н.Д.	850	850	850	850	850	850	Н.Д.	ММ
J		969	969	969	969	969	969	969	Н.Д.	ММ	
K		1010	1010	1010	1010	1010	1010	1173	Н.Д.	ММ	
L		942	942	942	942	942	942	942	Н.Д.	ММ	
M		436	436	436	436	436	436	436	Н.Д.	ММ	
N		1999	1999	1999	1999	1999	1999	1999	Н.Д.	ММ	
O		584	584	584	584	584	584	584	Н.Д.	ММ	
P		334	334	334	334	334	334	334	Н.Д.	ММ	
Q		186	186	186	186	186	186	186	Н.Д.	ММ	
R		156	156	156	156	156	156	156	Н.Д.	ММ	
S		121	121	121	121	121	121	121	Н.Д.	ММ	
T		137	137	137	137	137	137	137	Н.Д.	ММ	
F1		Ø 160	Ø 160	Ø 160	Ø 160	Ø 160	Ø 160	Ø 160	Н.Д.	ММ	
F1 торец		Ø 160	Ø 160	Ø 160	Ø 160	Ø 160	Ø 160	Ø 160	Н.Д.	ММ	
F2		Ø 160	Ø 160	Ø 160	Ø 160	Ø 160	Ø 160	Ø 160	Н.Д.	ММ	
F2 торец		Ø 160	Ø 160	Ø 160	Ø 160	Ø 160	Ø 160	Ø 160	Н.Д.	ММ	
F3		Ø 160	Ø 160	Ø 160	Ø 160	Ø 160	Ø 160	Ø 160	Н.Д.	ММ	
F3 торец		Ø 160	Ø 160	Ø 160	Ø 160	Ø 160	Ø 160	Ø 160	Н.Д.	ММ	
F4		Ø 160	Ø 160	Ø 160	Ø 160	Ø 160	Ø 160	Ø 160	Н.Д.	ММ	
F4 торец		Ø 160	Ø 160	Ø 160	Ø 160	Ø 160	Ø 160	Ø 160	Н.Д.	ММ	
F5		Ø 160	Ø 160	Ø 160	Ø 160	Ø 200	Ø 200	Ø 200	Н.Д.	ММ	
F5 торец		Ø 160	Ø 160	Ø 160	Ø 160	Ø 200	Ø 200	Ø 200	Н.Д.	ММ	
RI	9 модулей	Ø 3"	Ø 3"			Ø 5"				ДЮЙМ	
	10 модулей	Ø 3"	Ø 5"			Ø 5"				ДЮЙМ	
MI	9 модулей	Ø 3"	Ø 3"			Ø 5"				ДЮЙМ	
	10 модулей	Ø 3"	Ø 5"			Ø 5"				ДЮЙМ	

1.4 Помещение для установки

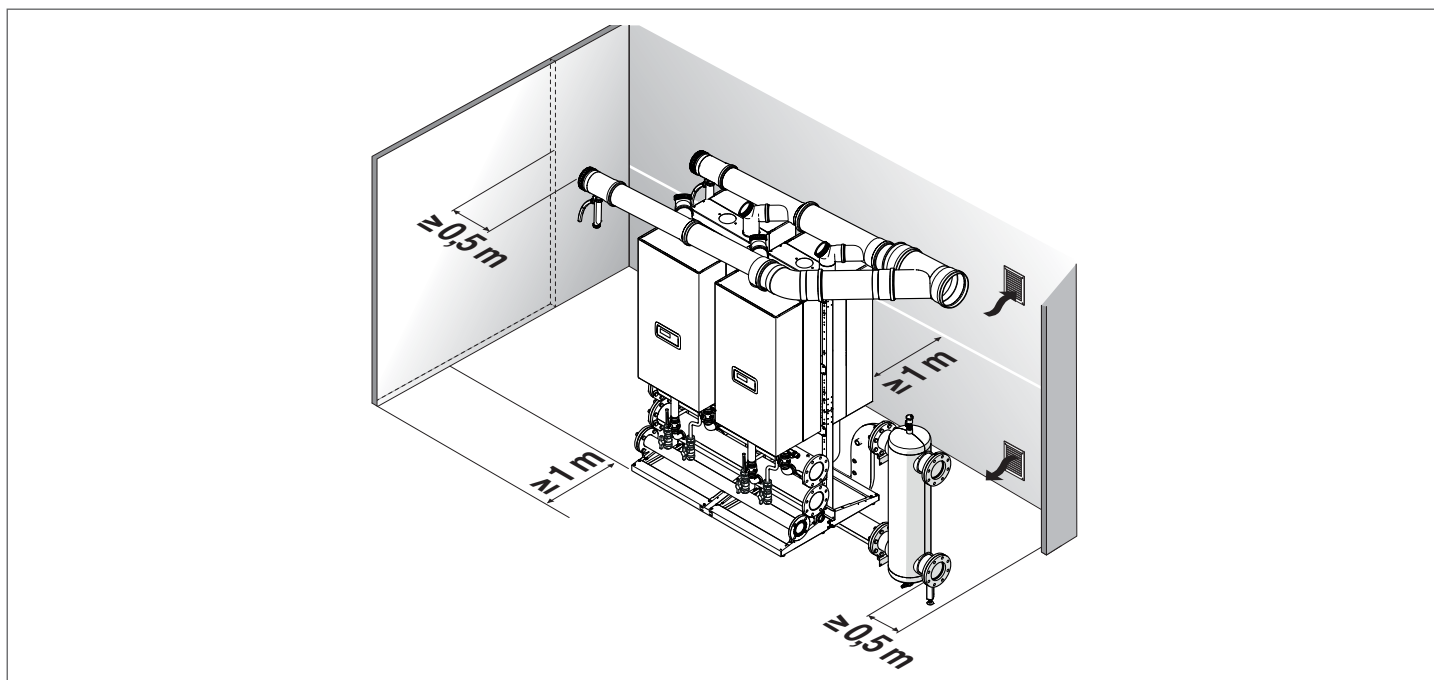
Котельный модуль должен быть установлен в специально предназначенных помещениях, которые соответствуют нормативным требованиям и действующему законодательству, а также вывод продуктов сгорания из которых и забор воздуха на горение производится за пределами помещения.





Если же воздух для горения взят из помещения, где устанавливается модуль, это помещение должно иметь вентиляционные отверстия, соответствующие нормативным требованиям и правильно рассчитанного размера.

Площадь для установки в линию (ФРОНТАЛЬНОЙ)



Площадь для установки задняя панель к задней панели (В2В - ТОРЕЦ К ТОРЦУ)



-  Следует предусмотреть проходы к предохранительным устройствам и свободную площадь для выполнения техобслуживания.
-  Высота установки должна соответствовать требованиям пожарной безопасности и действующему регламенту в стране установки.
-  Убедитесь, что степень защиты котлового модуля соответствует характеристикам помещения, где производится установка.
-  Если котельные модули работают на горючем газе с удельным весом выше воздуха, электрические компоненты должны находиться на высоте более 500 мм от земли.

1.5 Вентиляционное отверстие

В помещениях должны быть предусмотрены одно или несколько постоянных вентиляционных отверстий в наружных стенах, соответствующих нормативным требованиям в стране установки.

Исполнение для Италии:

Площадь вентиляционных отверстий не должна быть ниже минимального значения, указанного в таблице (в см²):

Надземные помещения

Модель	Condexa PRO							
	35 P	50 P	57 P	70 P	90	100	115	135
Кол-во котлов	МИНИМАЛЬНАЯ ПЛОЩАДЬ ВЕНТИЛЯЦИОННОГО ОТВЕРСТИЯ АППАРАТА ОТКРЫТИЯ (см ²)							
2	3000*	3000*	3000*	3000*	3000*	3000*	3000*	3000*
3	3000*	3000*	3000*	3000*	3000*	3000*	3360*	3930*
4	3000*	3000*	3000*	3000*	3600*	3880*	4480*	5240
5	3000*	3000*	3000*	3400*	4500*	4850*	5600	6550
6	3420*	3420*	3420*	4080*	5400	5820	6720	7860
7	3990*	3990*	3990*	4760*	6300	6790	7840	9170
8	4560*	4560*	4560*	5440	7200	7760	8960	10480
9	5130	5130	5130	6120	8100	8730	10080	Н.Д.
10	5700	5700	5700	6800	9000	9700	11200	Н.Д.


(*) 5000 см² для G30-G31

Полуподвальные и подвальные помещения, расположенные до 5 м от нулевой отметки:


Модель	Condexa PRO							
	35 P	50 P	57 P	70 P	90	100	115	135
Кол-во котлов	МИНИМАЛЬНАЯ ПЛОЩАДЬ ВЕНТИЛЯЦИОННОГО ОТВЕРСТИЯ АППАРАТА ОТКРЫТИЯ (см ²)							
2	3000	3000	3000	3000	3000	3000	3360	3930
3	3000	3000	3000	3060	4050	4365	5040	5895
4	3420	3420	3420	4080	5400	5820	6720	7860
5	4275	4275	4275	5100	6750	7275	8400	9825
6	5130	5130	5130	6120	8100	8730	10080	11790
7	5985	5985	5985	7140	9450	10185	11760	13755
8	6840	6840	6840	8160	10800	11640	13440	15720
9	7695	7695	7695	9180	12150	13095	15120	Н.Д.
10	8550	8550	8550	10200	13500	14550	16800	Н.Д.

Подвальные помещения, на отметке между - 5 м и - 10 м ниже нулевой (минимальная площадь - 5000 см²):

Модель	Condexa PRO							
	35 P	50 P	57 P	70 P	90	100	115	135
Кол-во котлов	МИНИМАЛЬНАЯ ПЛОЩАДЬ ВЕНТИЛЯЦИОННОГО ОТВЕРСТИЯ АППАРАТА ОТКРЫТИЯ (см ²)							
2	5000	5000	5000	5000	5000	5000	5000	5240
3	5000	5000	5000	5000	5400	5820	6720	7860
4	5000	5000	5000	5440	7200	7760	8960	10480
5	5700	5700	5700	6800	9000	9700	11200	13100
6	6840	6840	6840	8160	10800	11640	13440	15720
7	7980	7980	7980	9520	12600	13580	15680	18340
8	9120	9120	9120	10880	14400	15520	17920	20960
9	10260	10260	10260	12240	16200	17460	20160	Н.Д.
10	11400	11400	11400	13600	18000	19400	22400	Н.Д.

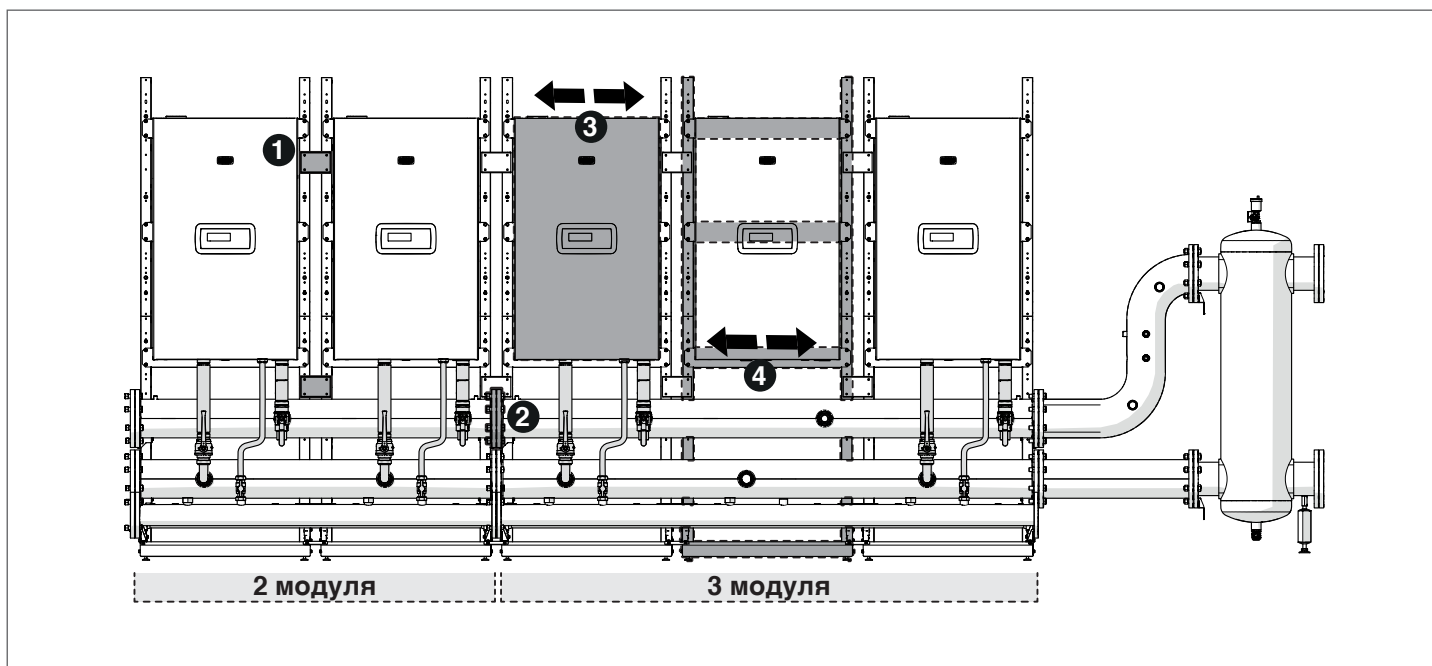
 Запрещается устанавливать системы, работающие на газе с относительной плотностью выше 0,8 (G30-G31), в помещениях с отметкой пола ниже уровня грунта.

 Площадь вентиляции должна быть не менее 3000 см² или 5000 см², если плотность используемого газа выше 0,8 (G30-G31).

 Вентиляционные отверстия помещений, в которых установлено теплосификационное оборудование, работающее на газе, должно соответствовать требованиям противопожарной защиты, в частности постановления совета министров от 12 апреля 2011 года и последующим изменениями.

2 МОНТАЖ

2.1 Перед тем, как начать монтаж



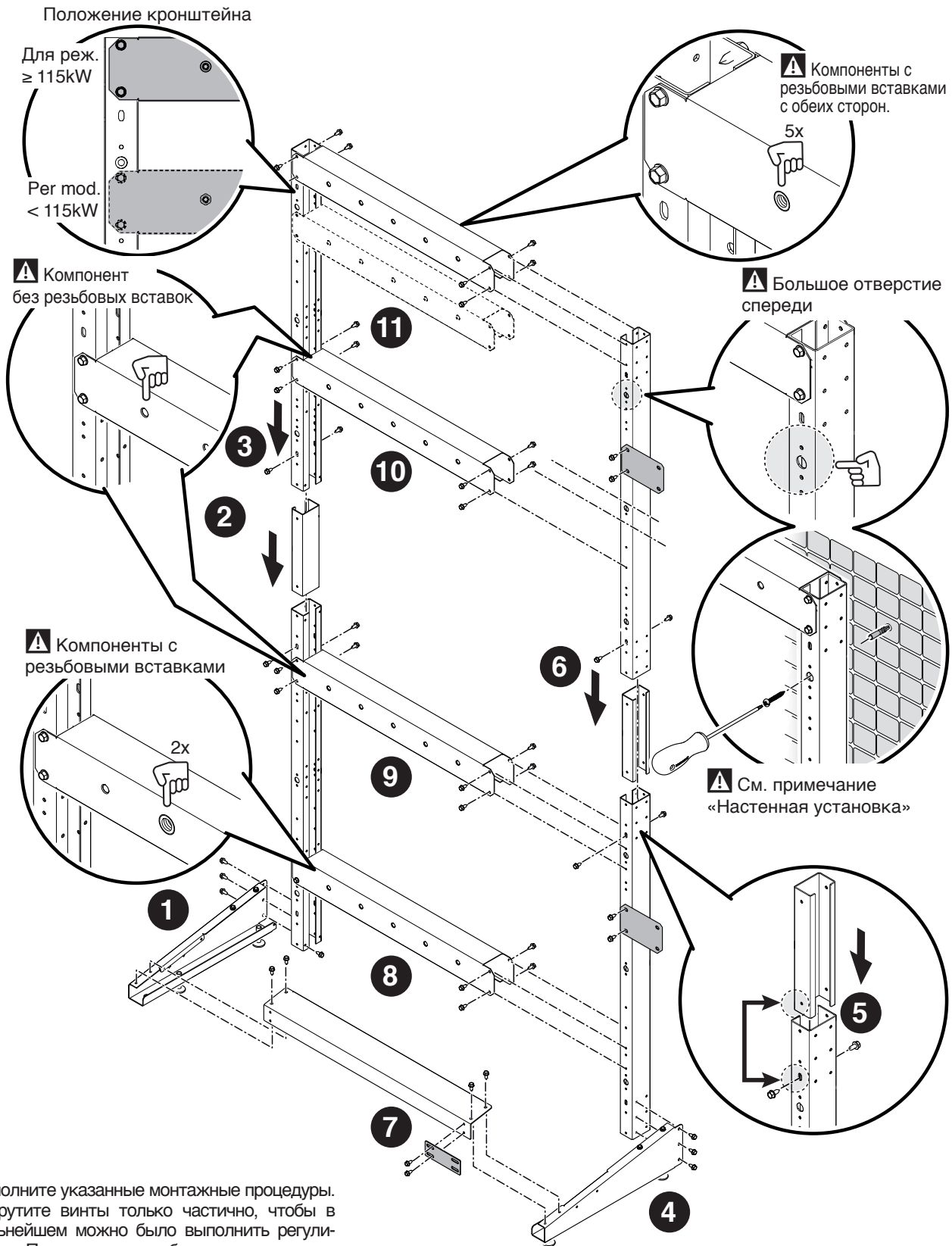
Чтобы правильно выполнить установку, необходимо учесть ряд монтажных допусков, установленных на стадии конструирования.

В частности:

- 1 пластины для фиксации рам - перфорированные; фиксируйте их окончательно только после сборки коллекторов.
- 2 при соединении коллекторов между собой необходимо затянуть фланцы до плотного прилегания прокладки, уменьшая зазоры по всей длине коллекторов.
- 3 котельный модуль может скользить (слева направо) на монтажном кронштейне для облегчения процесса регулировки при сборке гидравлических пандусов.
- 4 при установке коллектора для 3 модулей центральная рама имеет больший допуск.

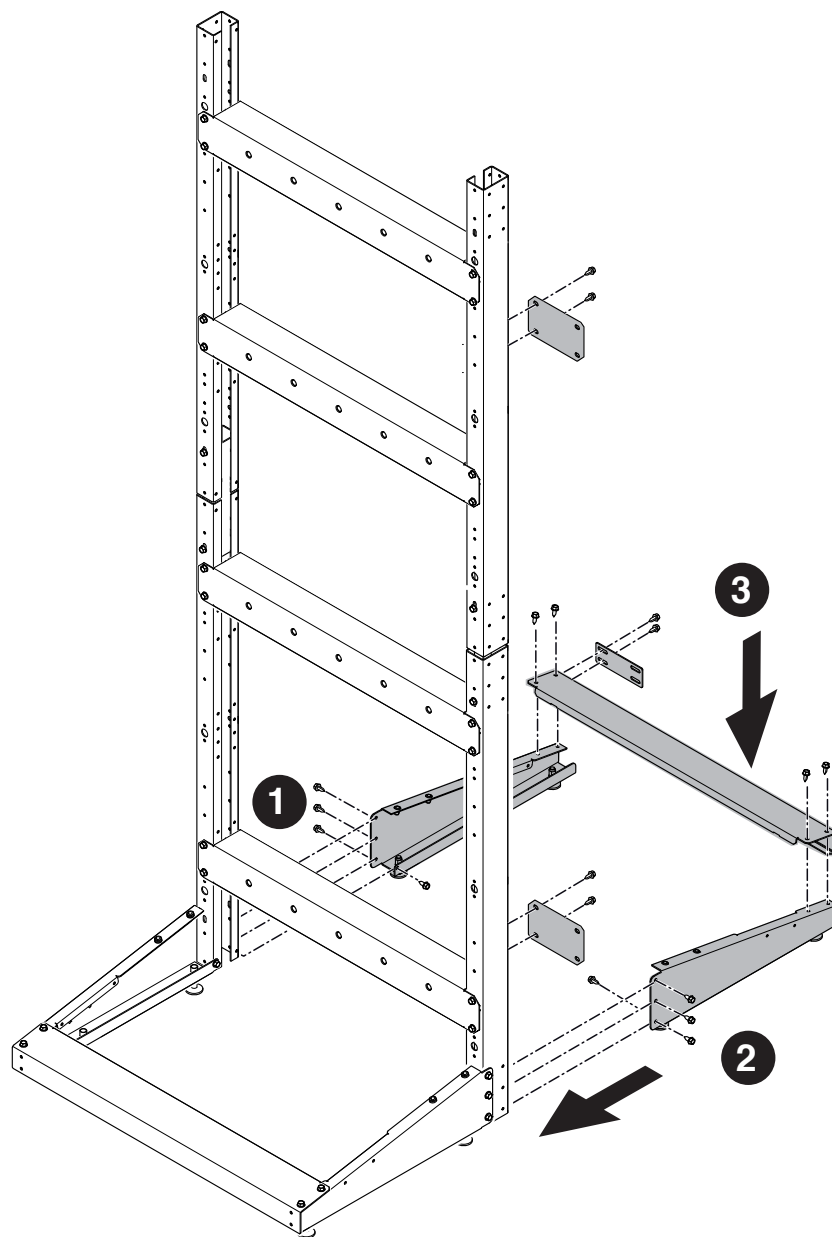
2.2 Сборка РАМ

Рама каскада - установка в линию. Компоненты комплектов, арт. 20131663



⚠ Выполните указанные монтажные процедуры. Закрутите винты только частично, чтобы в дальнейшем можно было выполнить регулировку. По завершении сборки рамы окончательно затяните винты.

Сборка рамы каскада В2В - ТОРЕЦ К ТОРЦУ. Компоненты комплектов, арт. 20131664

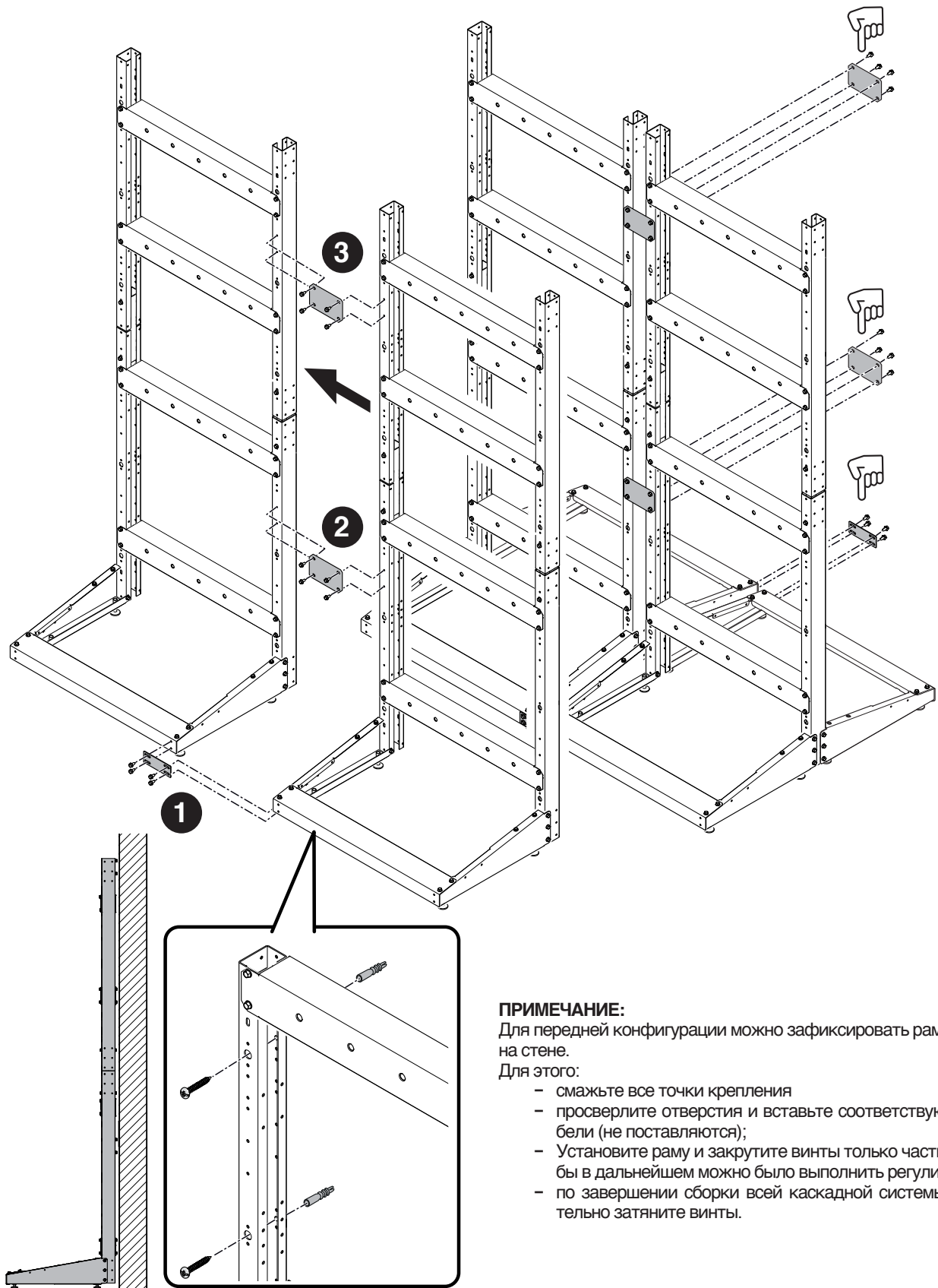


⚠ Выполните указанные монтажные процедуры. Закрутите винты только частично, чтобы в дальнейшем можно было выполнить регулировку. По завершении сборки рамы окончательно затяните винты.

Крепление рам друг к другу.

Установка каскадной системы в линию

Установка каскада В2В



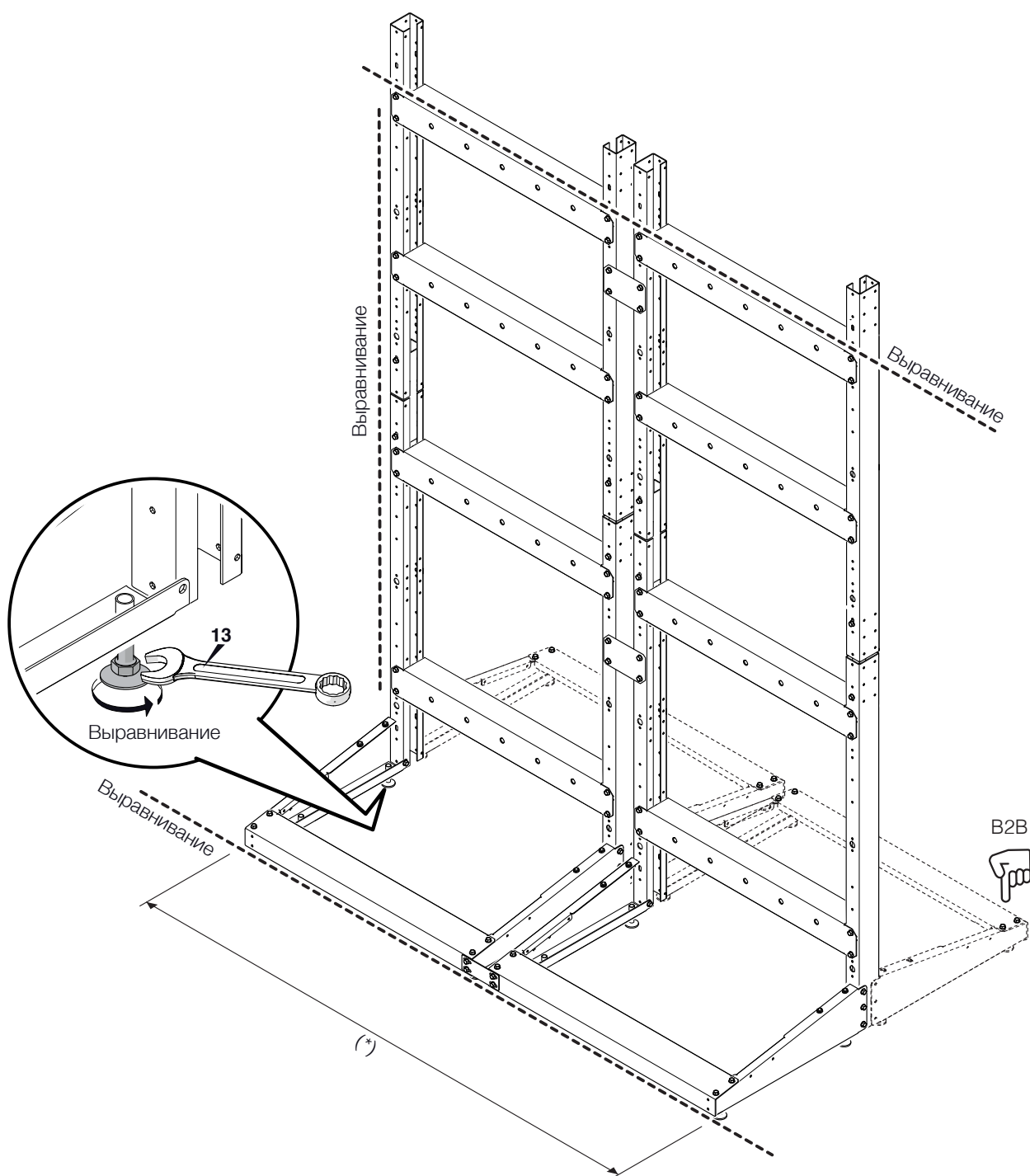
ПРИМЕЧАНИЕ:

Для передней конфигурации можно зафиксировать раму также на стене.

Для этого:

- смажьте все точки крепления
- просверлите отверстия и вставьте соответствующие дюбели (не поставляются);
- Установите раму и закрутите винты только частично, чтобы в дальнейшем можно было выполнить регулировку;
- по завершении сборки всей каскадной системы окончательно затяните винты.

Регулировка ножек.



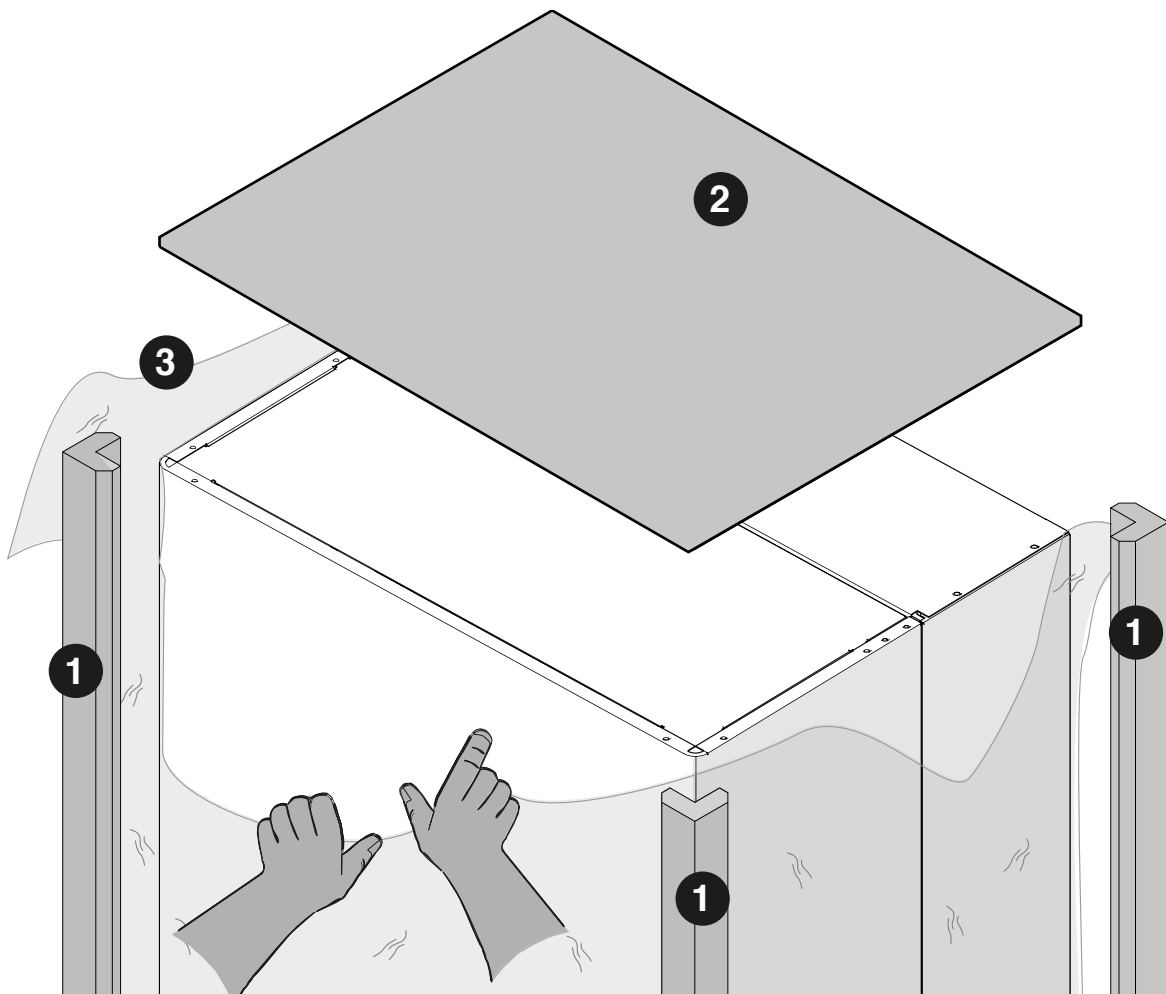
(*) убедитесь, что высота соответствует указанной в таблице из п. "Компоненты котла".

Перемещение и удаление упаковки

- ⚠** Не снимайте картонную упаковку до доставки оборудования к месту установки.
- ⚠** Перед транспортировкой и снятием упаковки подготовьте средства индивидуальной защиты и инструменты, соответствующие габаритам и весу устанавливаемого оборудования.
- ⚠** Эта операция должна выполняться несколькими лицами, имеющими инструменты, которые соответствуют габаритам и весу устанавливаемого оборудования. Удостоверьтесь, что во время перемещения груз в упаковке не теряет устойчивости.

Для удаления упаковки действуйте следующим образом:

- Удалите ремни, фиксирующие картонную упаковку на поддоне
- Снимите упаковку
- Снимите защитные уголки (1)
- Удалите защитную полистироловую упаковку (2)
- Снимите защитный пакет (3).

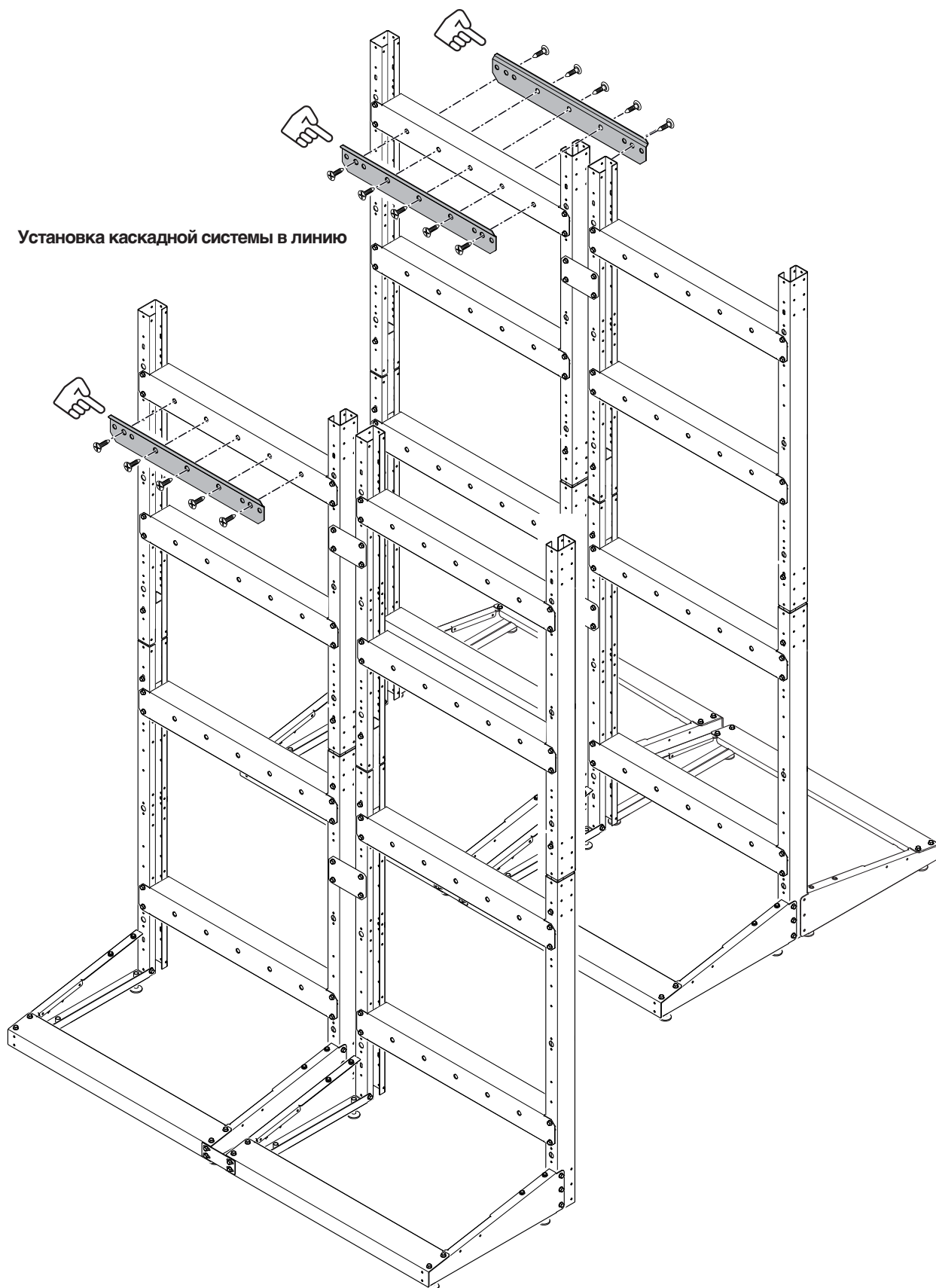


Монтаж опорного кронштейна котельного модуля

Кронштейн входит в комплект поставки котельного модуля.

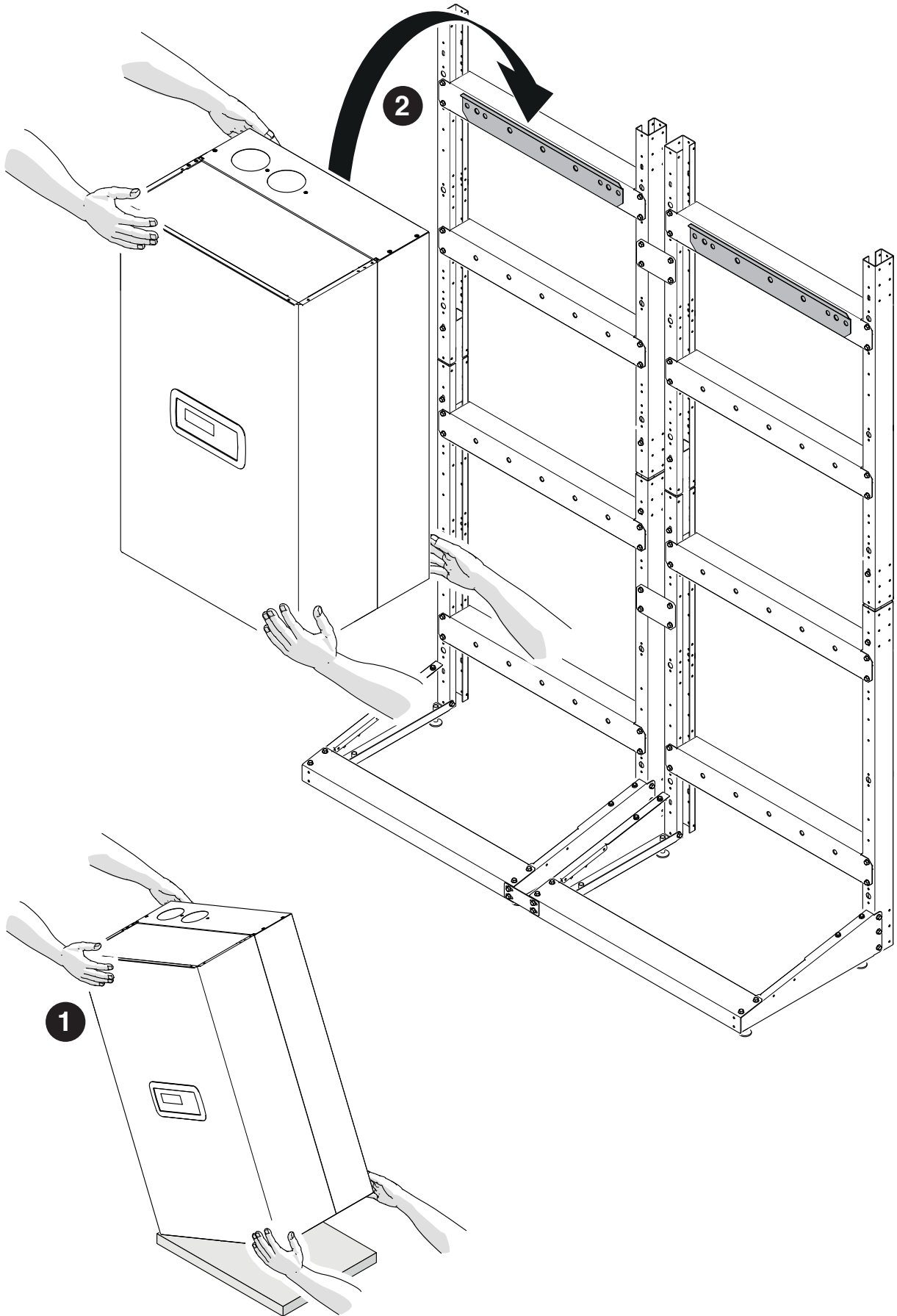
Установка каскада В2В

Установка каскадной системы в линию



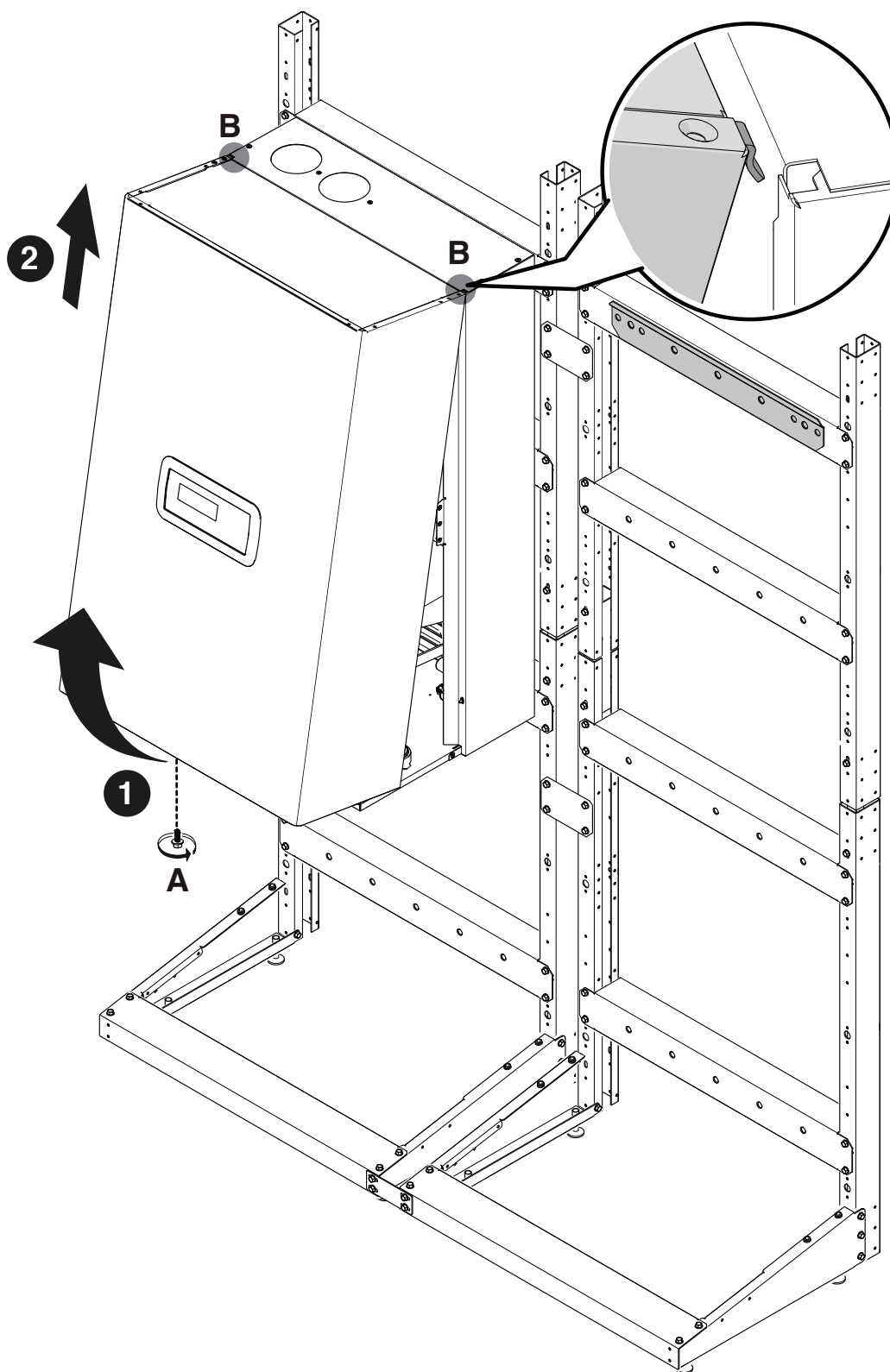
Монтаж котельного модуля на раме

- 1 Поднимите котельный модуль силами нескольких человек.
- 2 Установите его на кронштейн, ранее смонтированный на раме.



Снятие передних панелей

- 1 Снимите блокировочные винты (А) и потяните наружу переднюю панель облицовки.
- 2 Нажмите на переднюю панель вверх, чтобы отсоединить ее в точках (В).

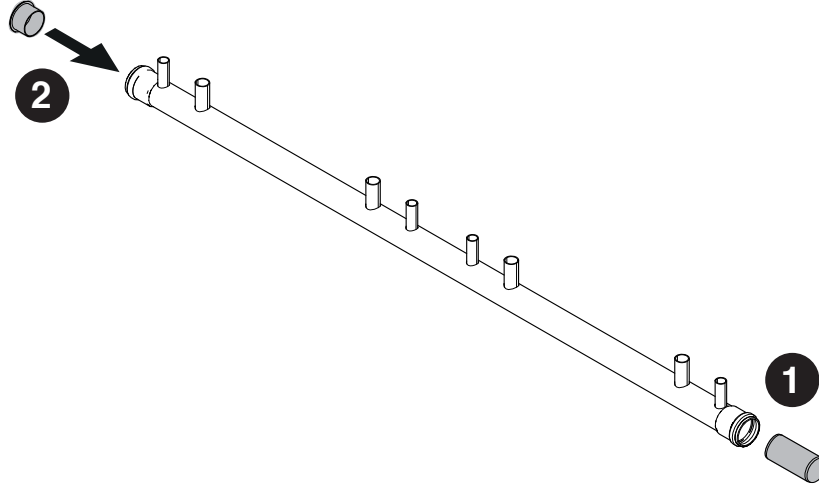


2.3 Подключение труб отвода КОНДЕНСАТА

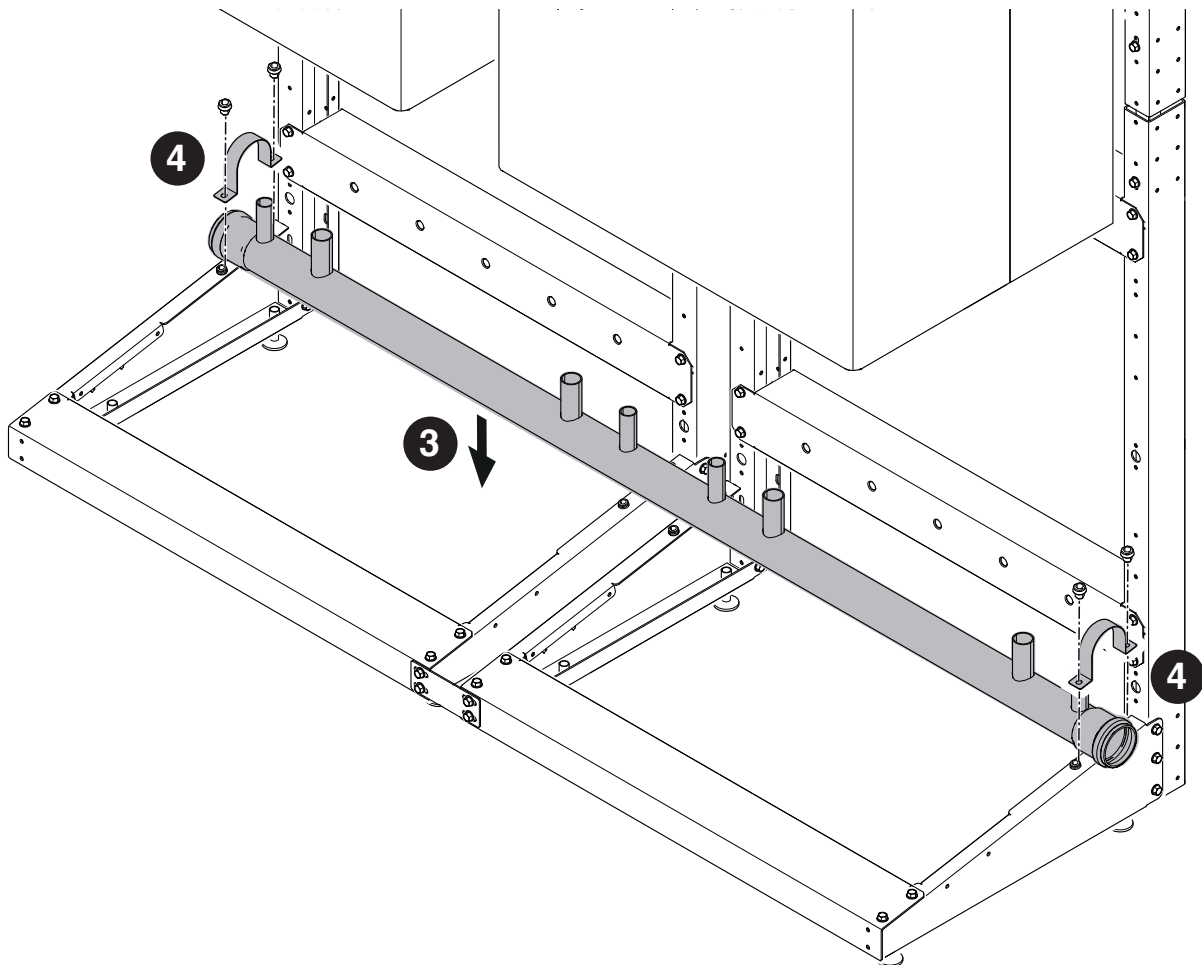
Сборка труб отвода конденсата. Компоненты комплектов, арт. 20130222 - 20130223

На рисунке показана установка 2 или 3/4 модулей В2В в линию.

- 1 Подключение к боковому штуцеру отвода конденсата.
- 2 Установка заглушки на стороне, противоположной конденсатоотводчику.



- 3 Укладка труб отвода конденсата на рамы.
- 4 Фиксация с использованием соответствующих скоб.



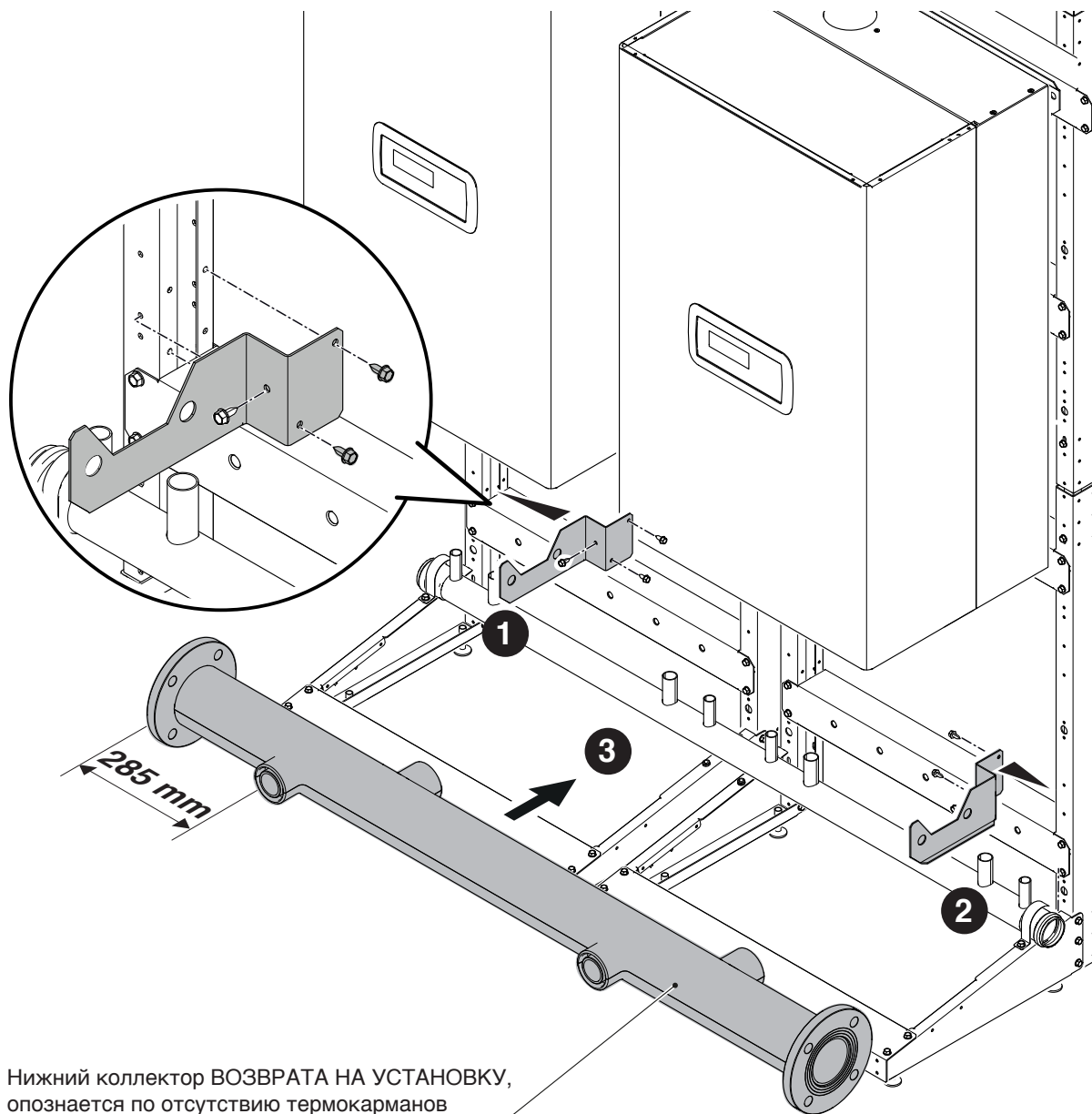
2.4 Укладка КОЛЛЕКТОРОВ 3"

Сборка обратных коллекторов, питающего трубопровода и газопровода. Компоненты комплектов, арт. 20133220 - 20130220 - 20130221

На рисунке показана установка 2 или 3/4 модулей В2В в линию.

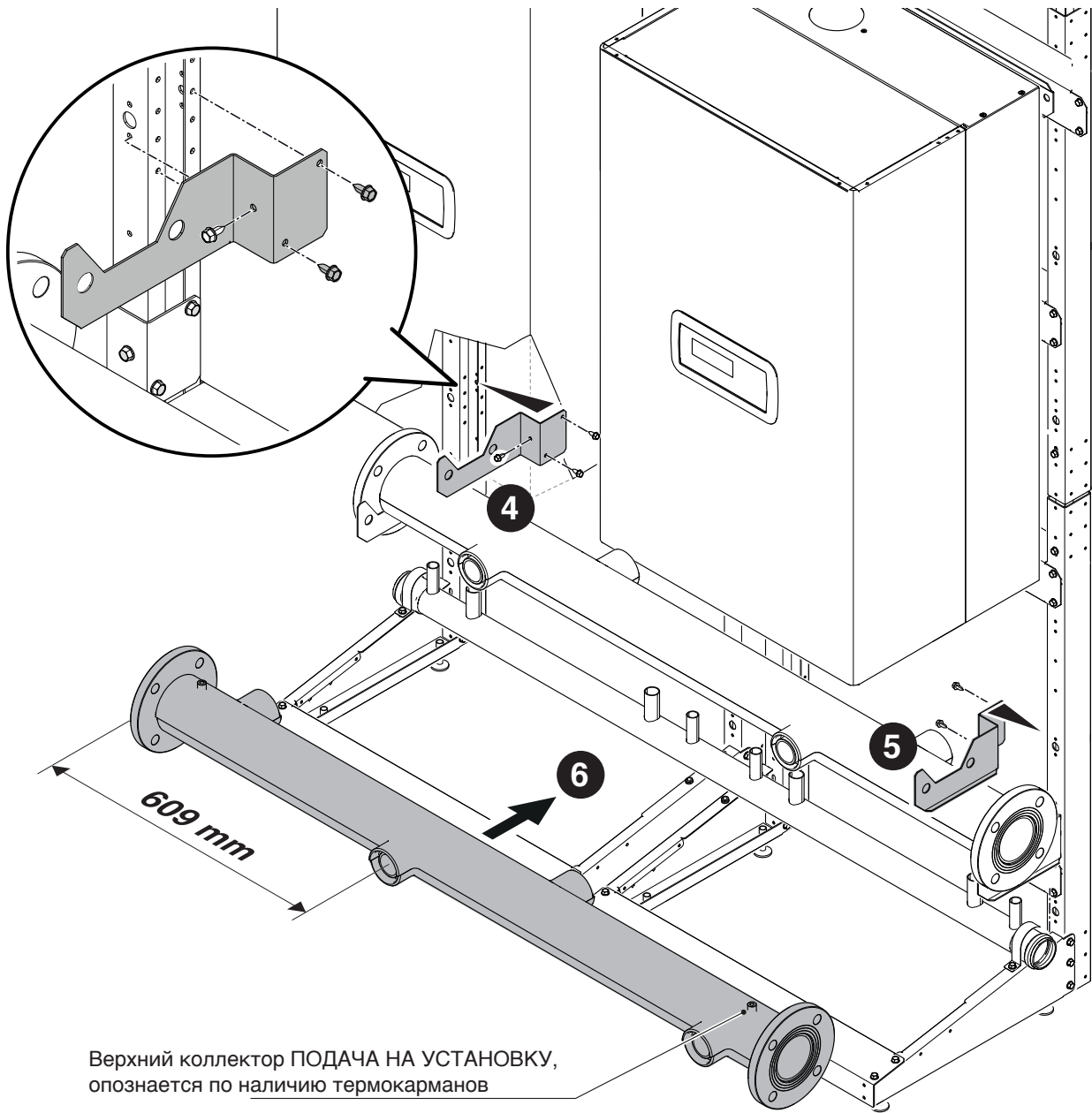
- 1 Фиксация левого опорного кронштейна.
- 2 Фиксация правого опорного кронштейна.
- 3 Установка ОБРАТНОГО коллектора.

 Следите за тем, чтобы не перепутать обратный и питающий трубопровод.

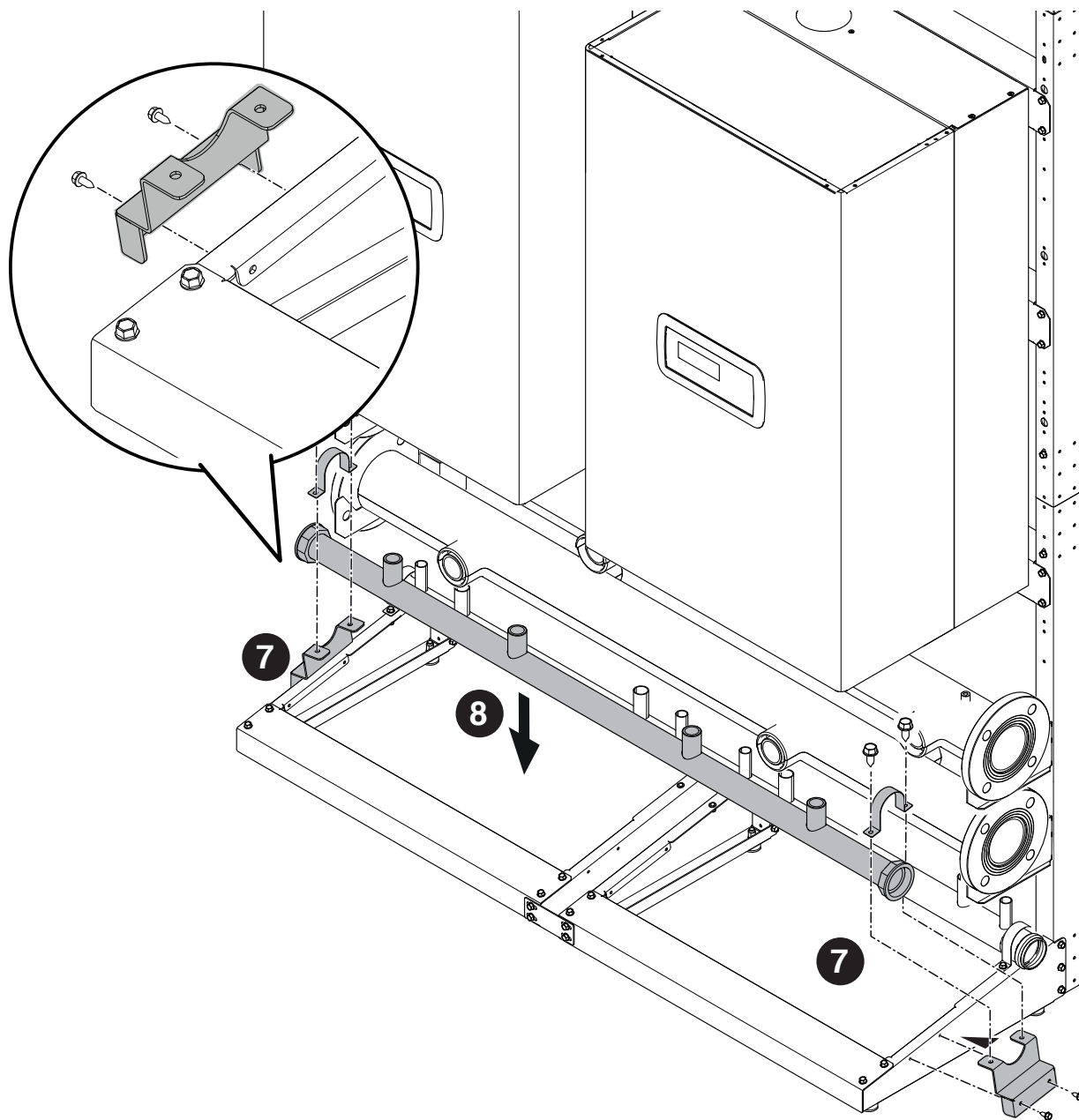


Нижний коллектор ВОЗВРАТА НА УСТАНОВКУ,
опознается по отсутствию термокарманов

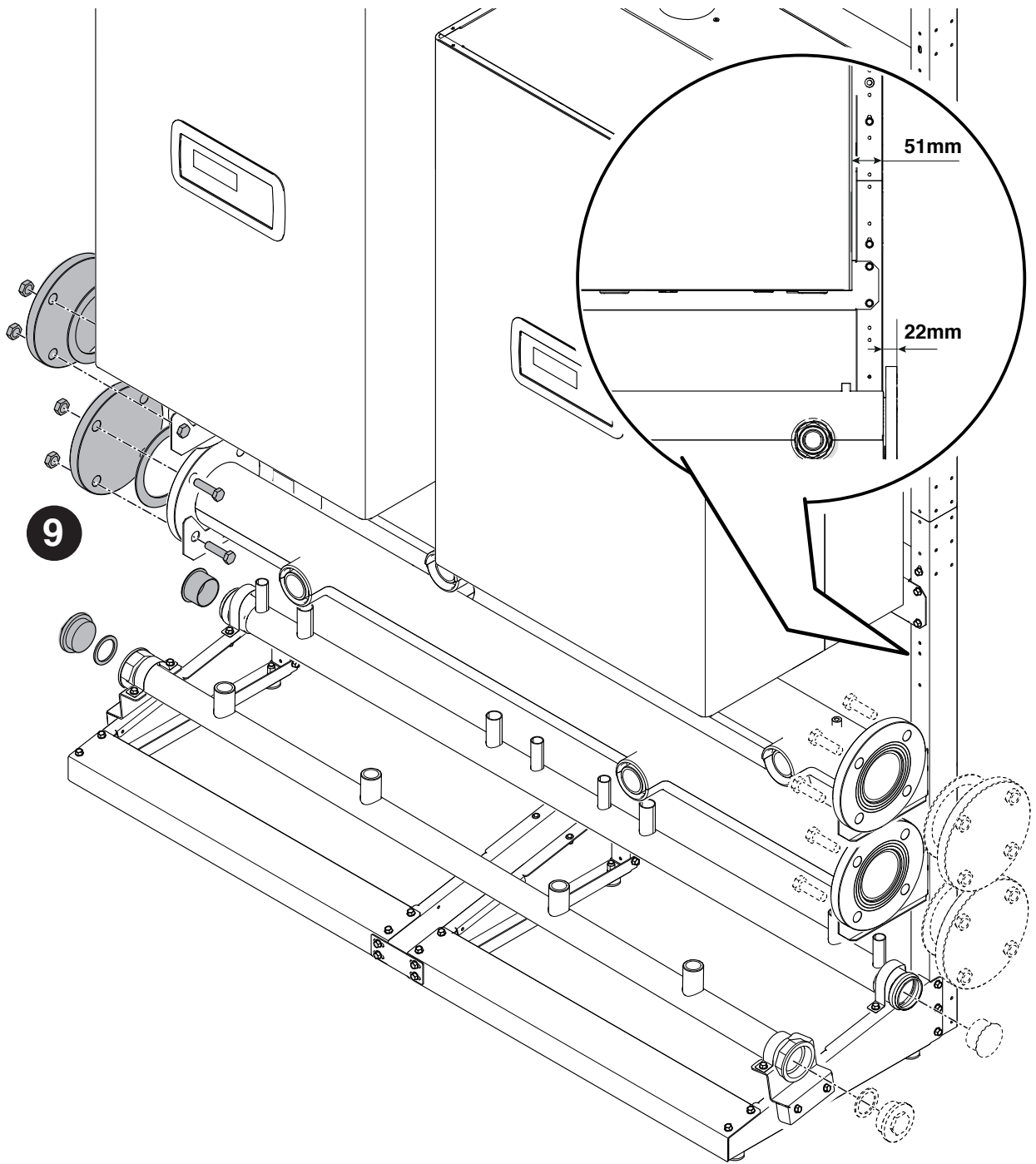
- 4 Фиксация левого опорного кронштейна.
- 5 Фиксация правого опорного кронштейна.
- 6 Установка ПИТАЮЩЕГО коллектора.



- 7 Установка ГАЗОВОГО коллектора.
- 8 Фиксация ГАЗОВОГО коллектора.



9 Установка заглушек на нужном конце коллектора.

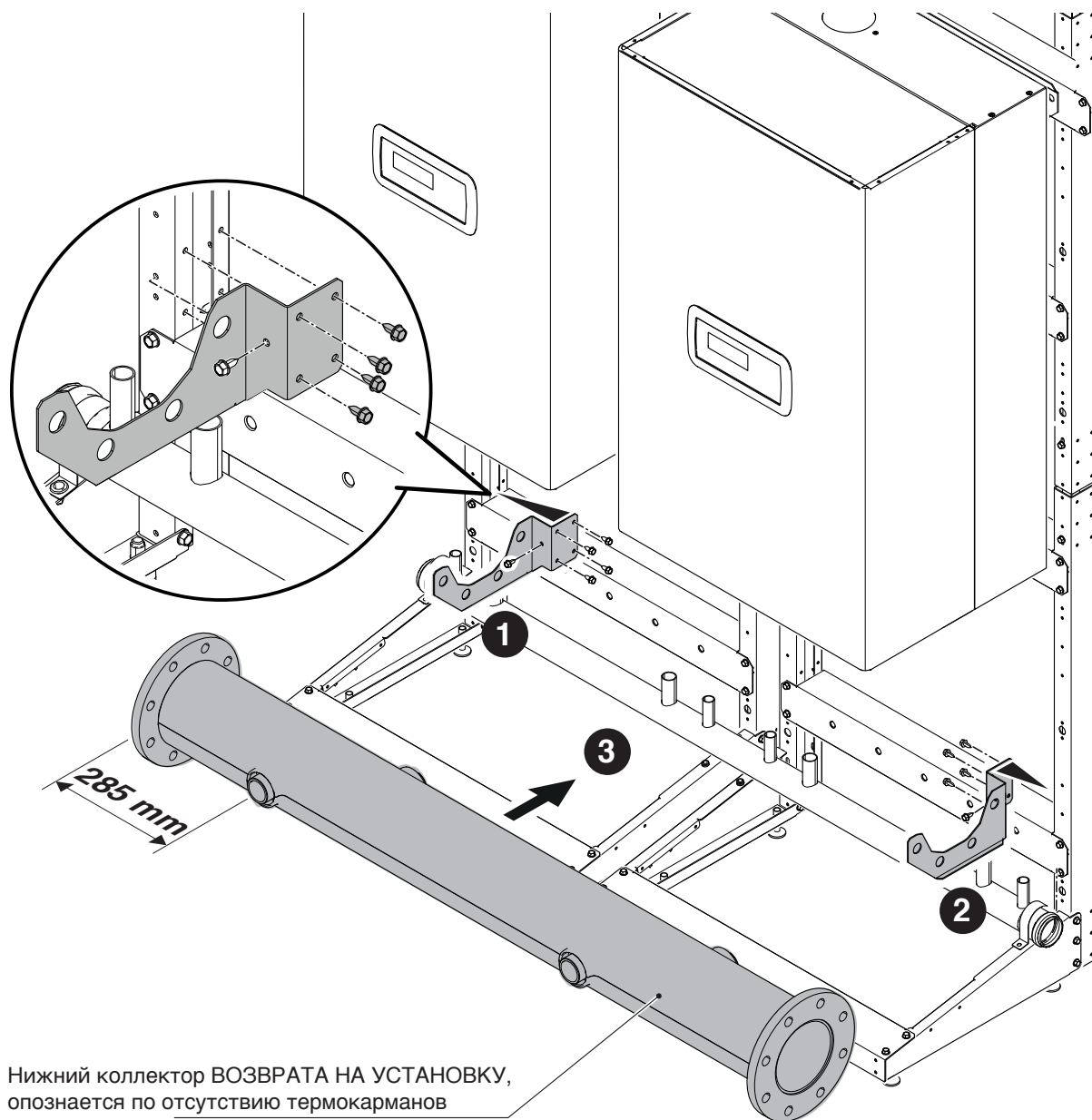


2.5 Установка КОЛЛЕКТОРОВ 5"

Сборка обратных коллекторов, питающего трубопровода и газопровода. Компоненты комплектов, арт. 20130222 - 20130223
 На рисунке показана установка 2 или 3/4 модулей В2В в линию.

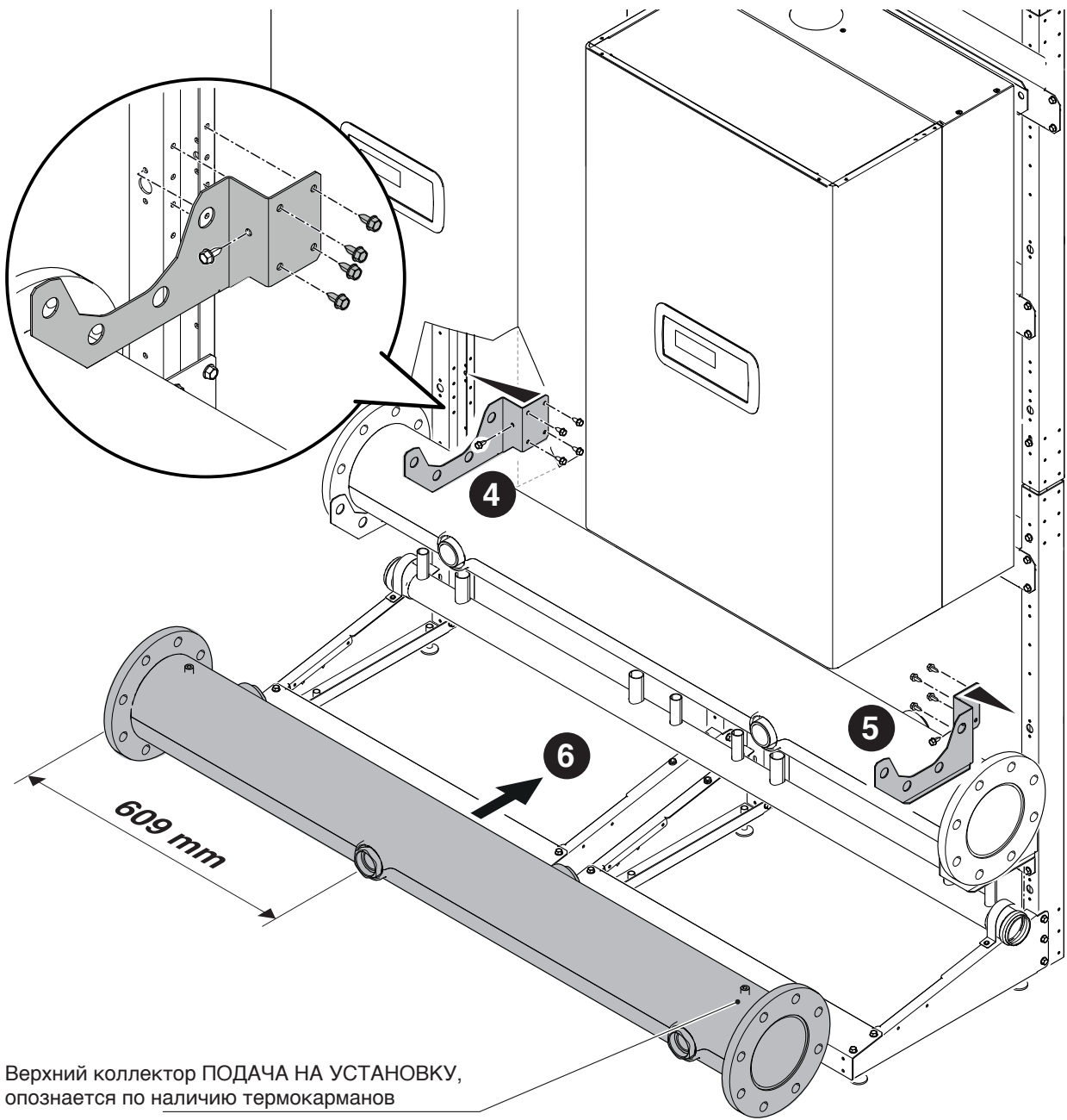
- 1 Фиксация левого опорного кронштейна.
- 2 Фиксация правого опорного кронштейна.
- 3 Установка ОБРАТНОГО коллектора.

 Следите за тем, чтобы не перепутать обратный и питающий трубопровод.

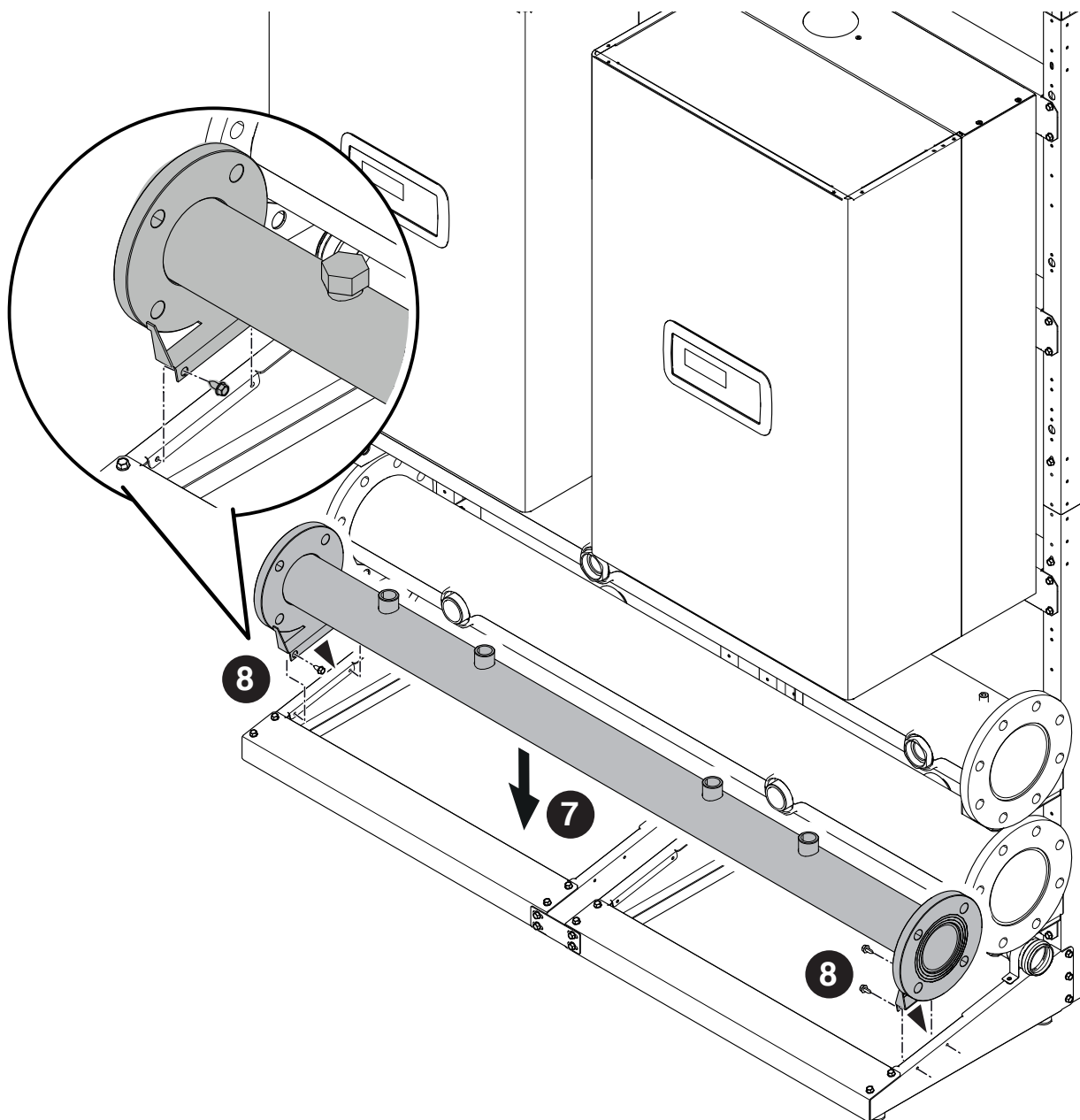


Нижний коллектор ВОЗВРАТА НА УСТАНОВКУ,
 опознается по отсутствию термокарманов

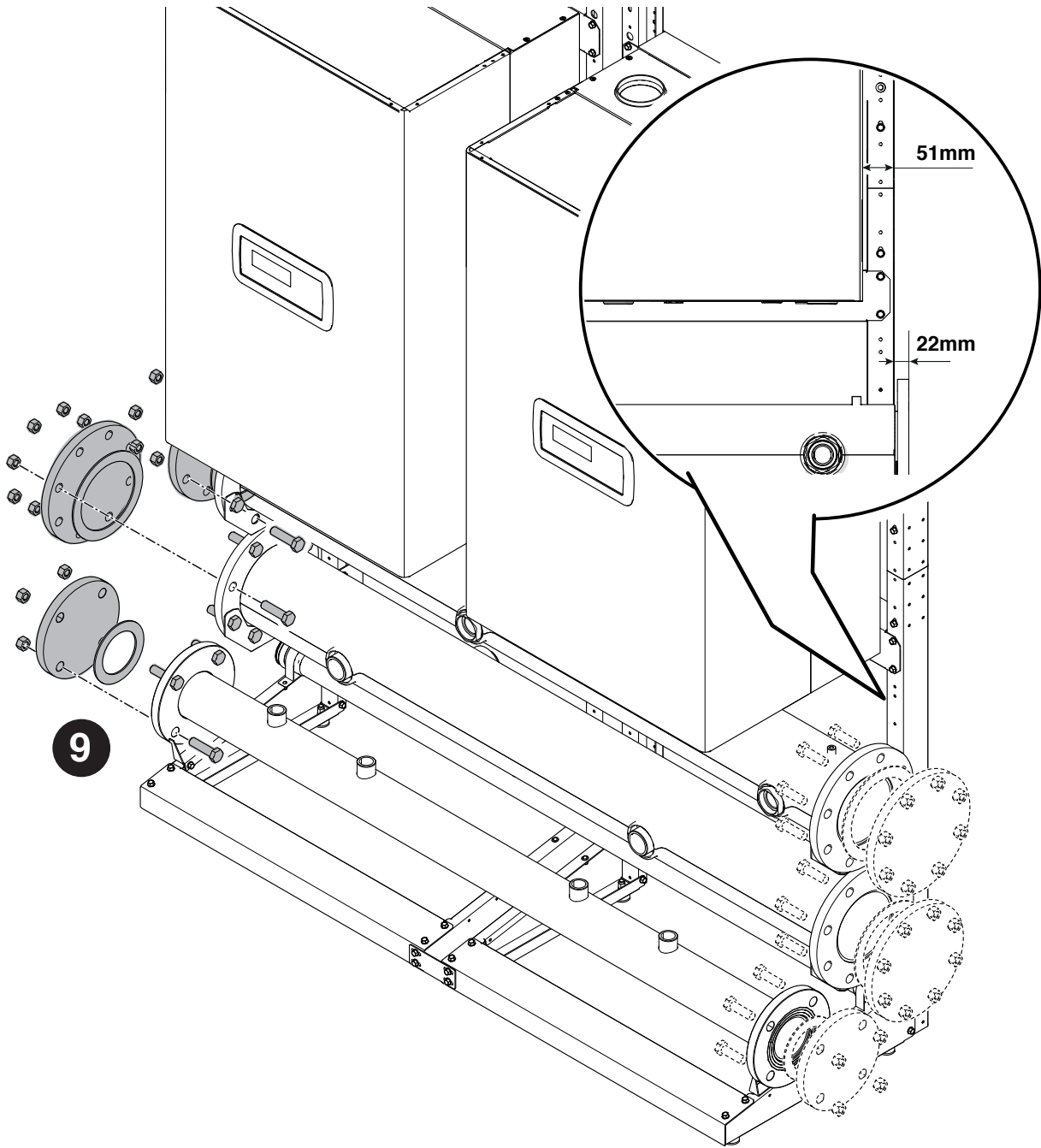
- 4 Фиксация левого опорного кронштейна.
- 5 Фиксация правого опорного кронштейна.
- 6 Установка ПИТАЮЩЕГО коллектора.



- 7 Установка ГАЗОВОГО коллектора.
- 8 Фиксация ГАЗОВОГО коллектора.



9 Установка заглушек на нужном конце коллектора.

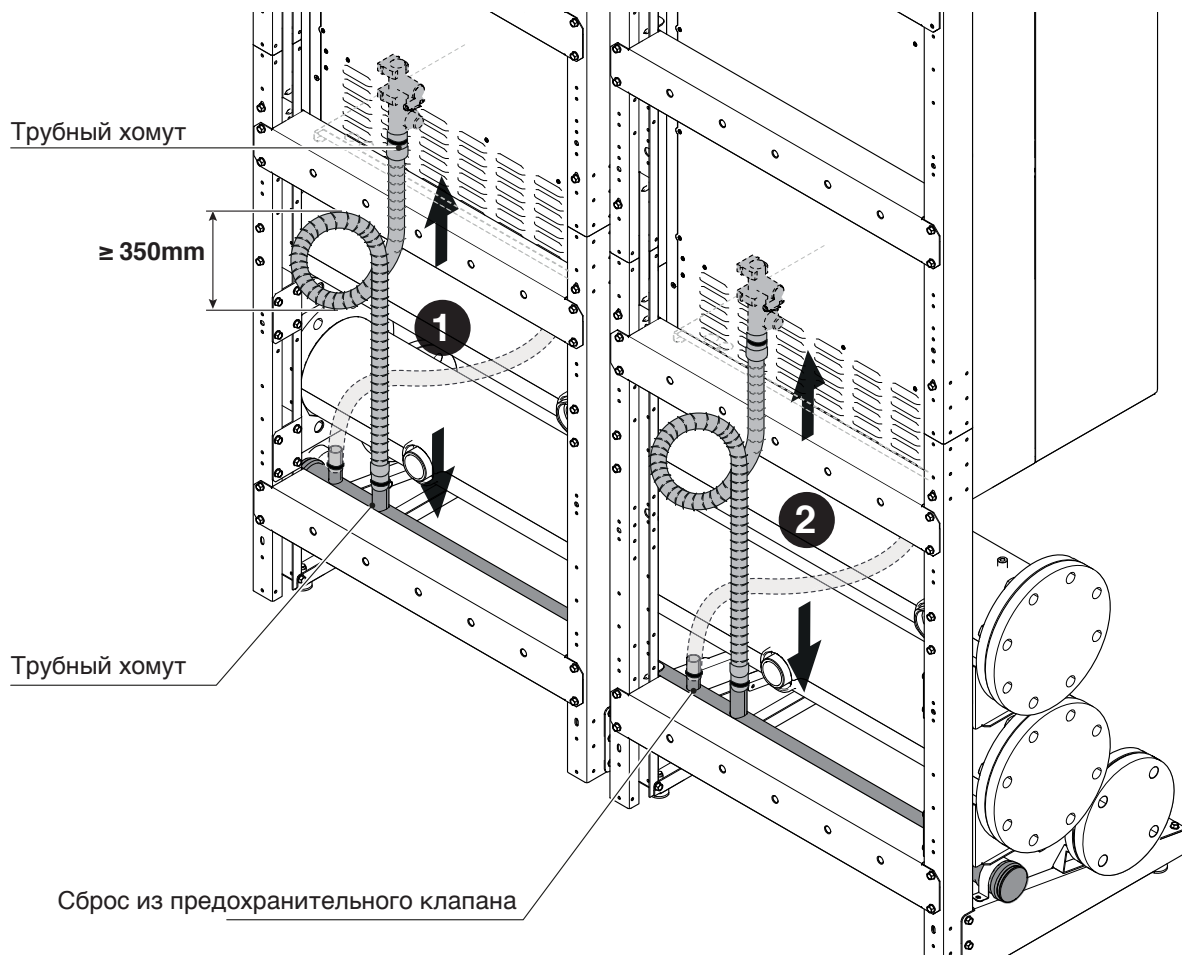


2.6 Устройство СЛИВА КОНДЕНСАТА

Сборка слива конденсата. Компоненты комплектов, арт. 20131267

На рисунке показана установка 2 или 3/4 модулей В2В в линию.

- 1 Установите сифон со сливными трубами и зафиксируйте его хомутами (не входят в поставку).
- 2 Подсоедините трубы к другим котельным модулям, выполняя те же операции, что и на первом модуле.



⚠ Если модули устанавливаются ТОРЕЦ К ТОРЦУ используйте специально предназначенные соединения.

⚠ Установите заглушки на свободные патрубки.

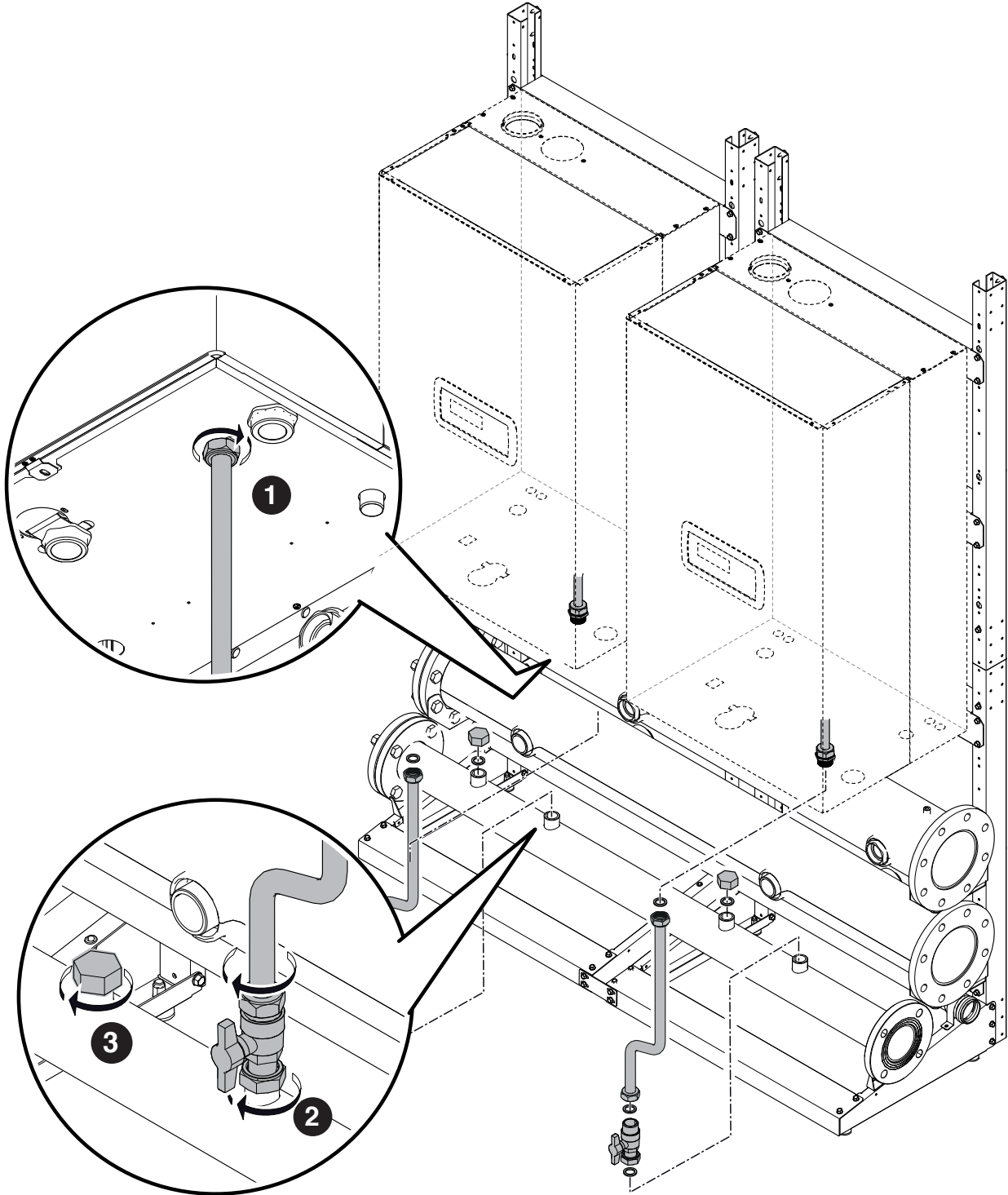
⚠ Свободные патрубки могут использоваться для сброса стоков с предохранительного клапана

2.7 Подключение ГАЗОПРОВОДА

КАСКАДНАЯ УСТАНОВКА В ЛИНИЮ

Монтаж газопроводов. Компоненты комплектов, арт. 20130658 – 20131121 – 20131122 – 20131123 – 20131124 - 20131125.

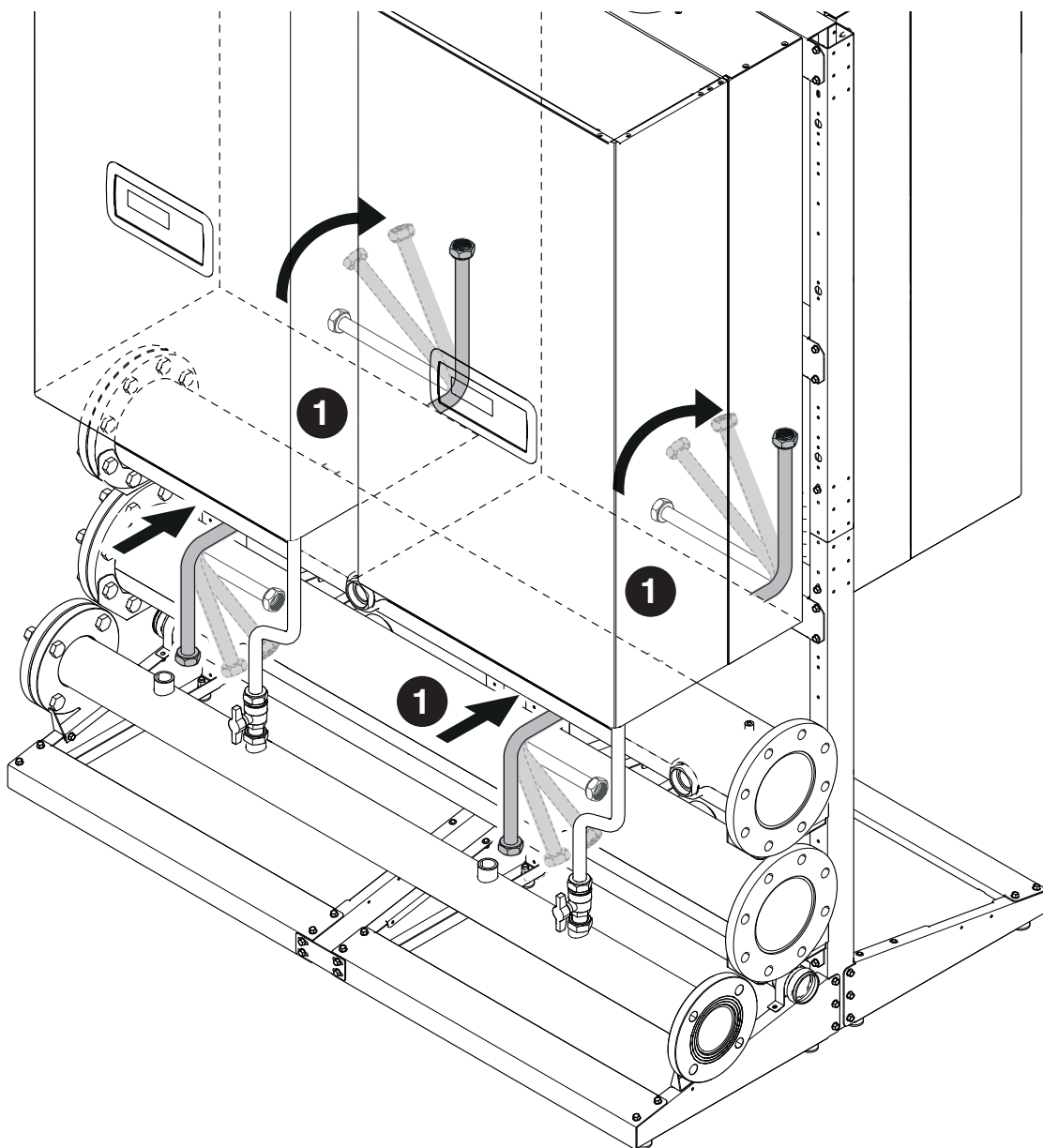
- 1 Сборка и уплотнение газовой трубы при подключении к котельному модулю.
- 2 Сборка и уплотнение крана трубы при подключении к котельному модулю.
- 3 Сборка и уплотнение заглушек на свободных неиспользуемых патрубках.



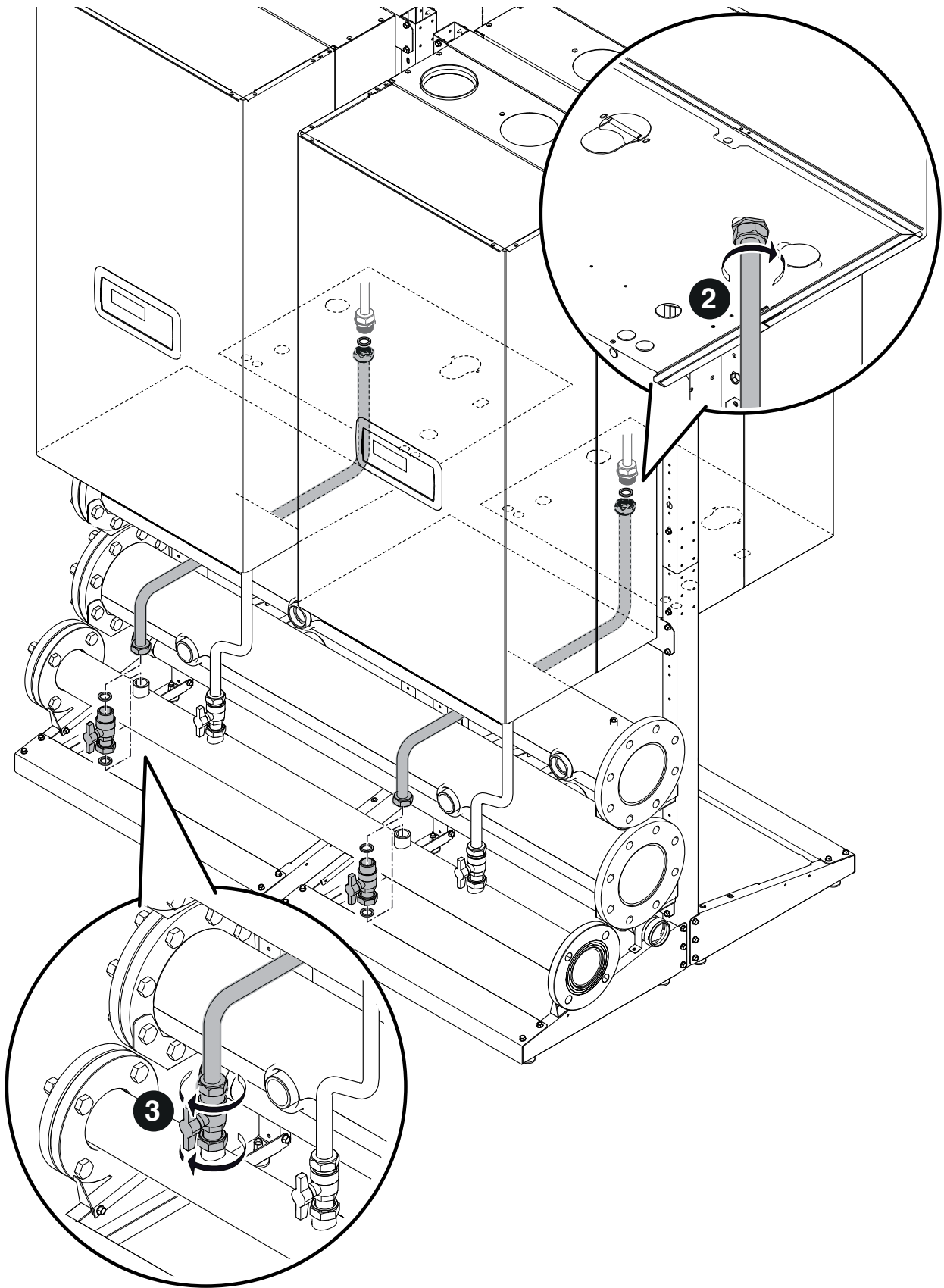
КАСКАДНАЯ УСТАНОВКА В2В (ТОРЕЦ К ТОРЦУ)

Монтаж газопроводов. Компоненты комплектов, арт. 20131787 – 20131788 – 20131789 – 20131790 – 20131791 - 20131792

1 Прокладка газовых труб.



- 2 Сборка и уплотнение газовой трубы при подключении к котельному модулю.
- 3 Сборка и уплотнение крана трубы при подключении к котельному модулю.

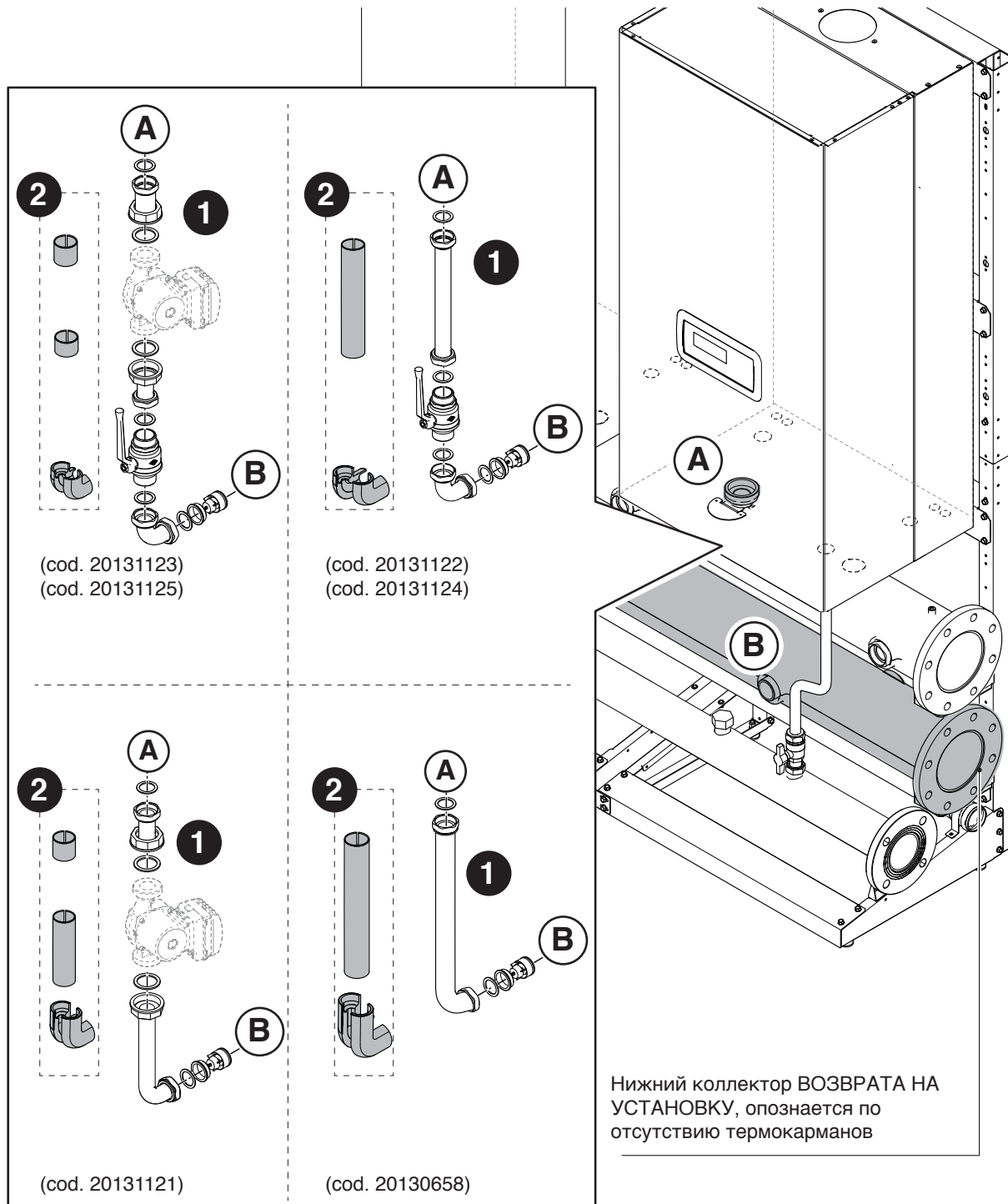


2.8 Прокладка ПИТАЮЩЕГО И ОБРАТНОГО ТРУБОПРОВОДА

КАСКАДНАЯ УСТАНОВКА В ЛИНИЮ

Сборка ОБРАТНОГО трубопровода. Компоненты комплектов, арт. 20130658 – 20131121 – 20131122 – 20131123 – 20131124 - 20131125

- 1 Сборка и уплотнение ОБРАТНЫХ линий между точками (А) патрубка котельного модуля и (В) обратного коллектора.
- 2 Храните изоляцию и наложите ее только после завершения испытаний.

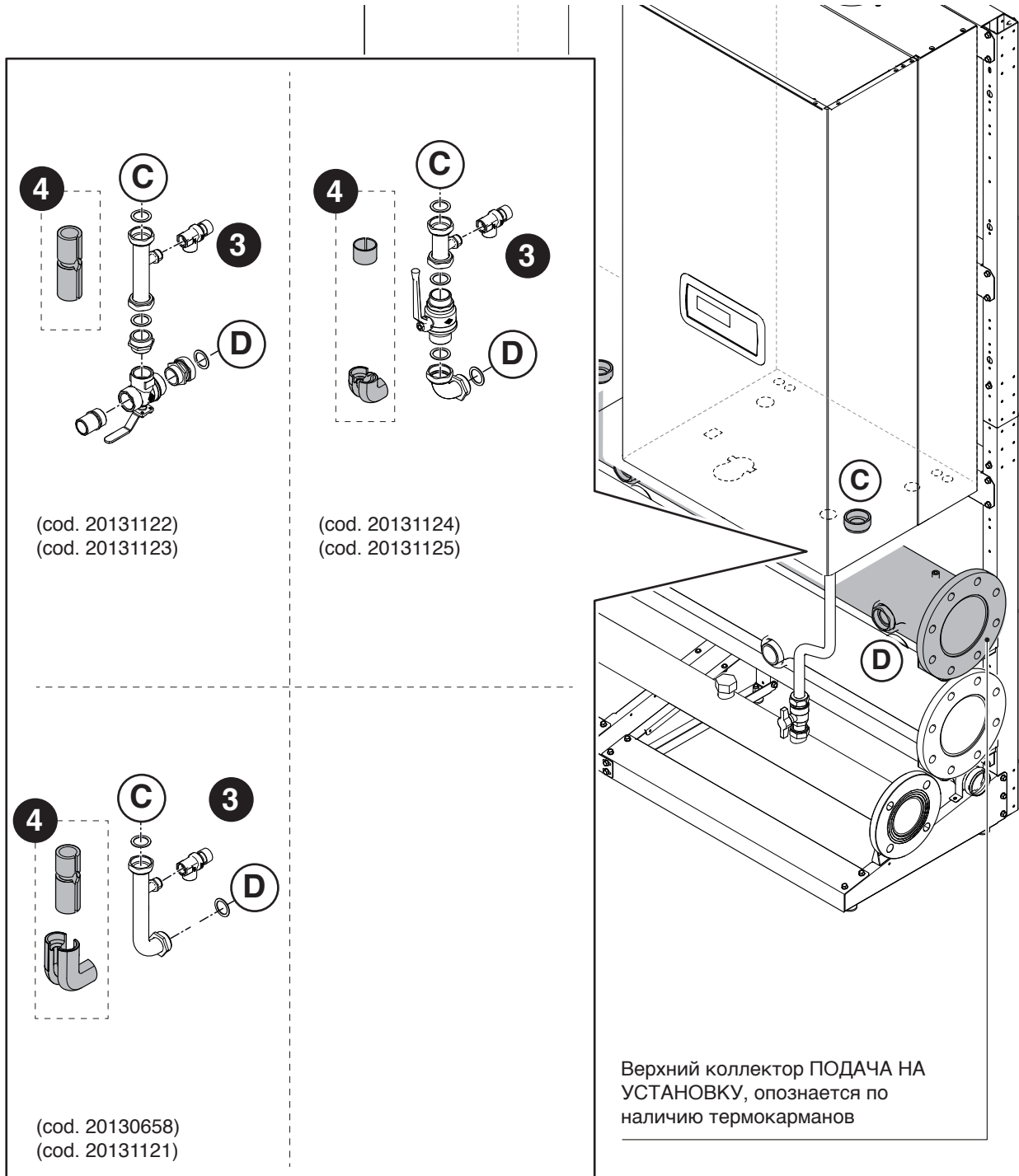


 Установка заглушек на свободных неиспользуемых патрубках.

КАСКАДНАЯ УСТАНОВКА В ЛИНИЮ

Сборка ПИТАЮЩЕГО трубопровода. Компоненты комплектов, арт. 20130658 – 20131121 – 20131122 – 20131123 – 20131124 - 20131125

- 3 Сборка и уплотнение ПИТАЮЩИХ линий между точками (C) патрубка котельного модуля и (D) обратного коллектора.
- 4 Храните изоляцию и наложите ее только после завершения испытаний.

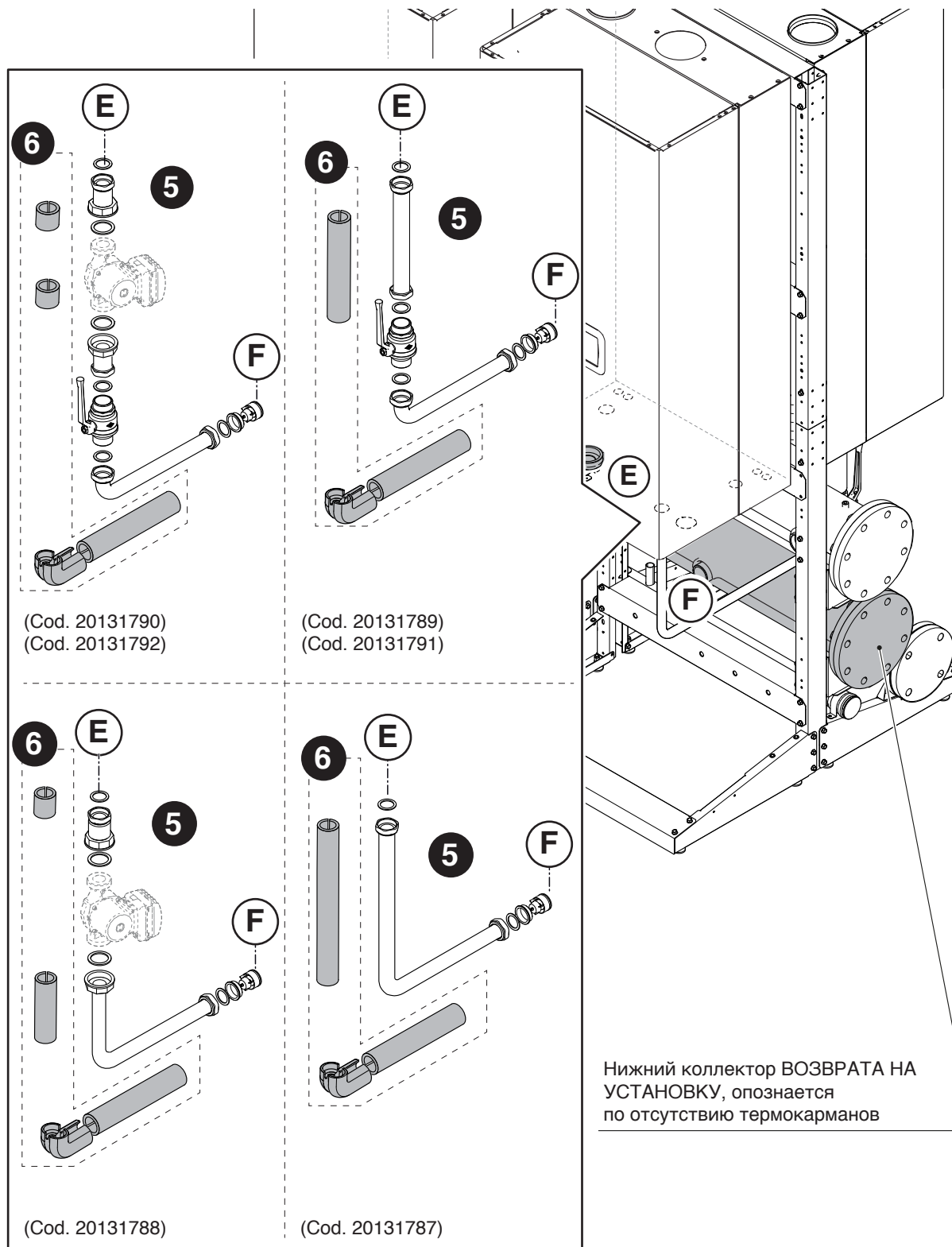


A Установка заглушек на свободных неиспользуемых патрубках.

КАСКАДНАЯ УСТАНОВКА В2В (ТОРЕЦ К ТОРЦУ)

Сборка ОБРАТНОГО трубопровода. Компоненты комплектов, арт. 20131787 – 20131788 – 20131789 – 20131790 – 20131791 - 20131792

- 5 Сборка и уплотнение ОБРАТНЫХ линий между точками (E) патрубка котельного модуля и (F) обратного коллектора.
- 6 Храните изоляцию и наложите ее только после завершения испытаний.

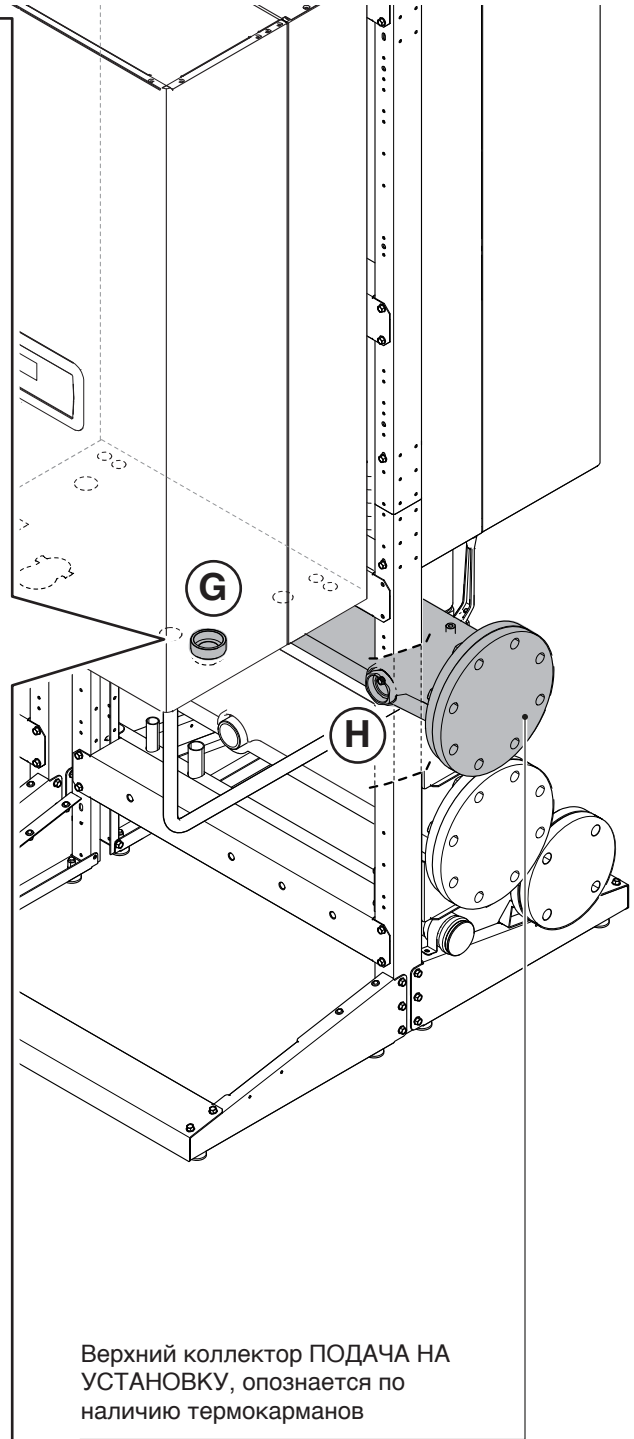
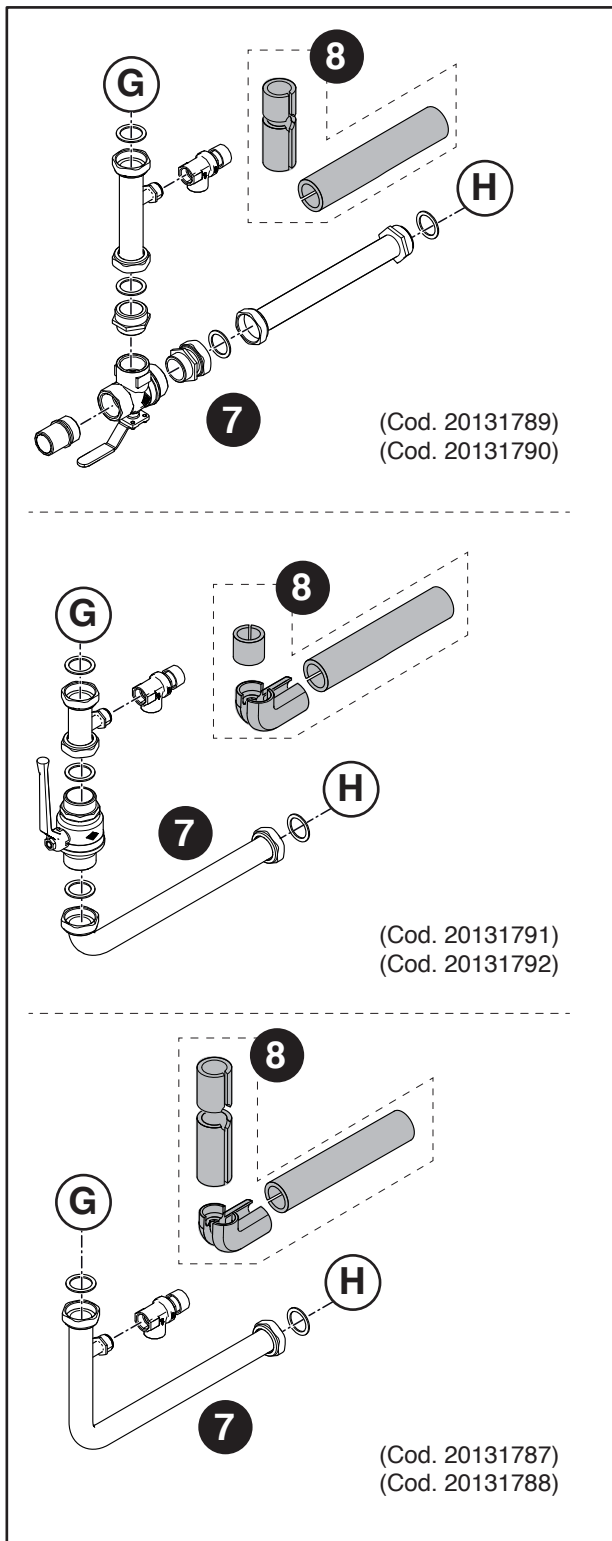


A Установка заглушек на свободных неиспользуемых патрубках.

КАСКАДНАЯ УСТАНОВКА В2В (ТОРЕЦ К ТОРЦУ)

Сборка ПИТАЮЩЕГО трубопровода. Компоненты комплектов, арт. 20131787 – 20131788 – 20131789 – 20131790 – 20131791 - 20131792

- 7 Сборка и уплотнение ПИТАЮЩИХ линий между точками (G) патрубка котельного модуля и (H) обратного коллектора.
- 8 Храните изоляцию и наложите ее только после завершения испытаний.



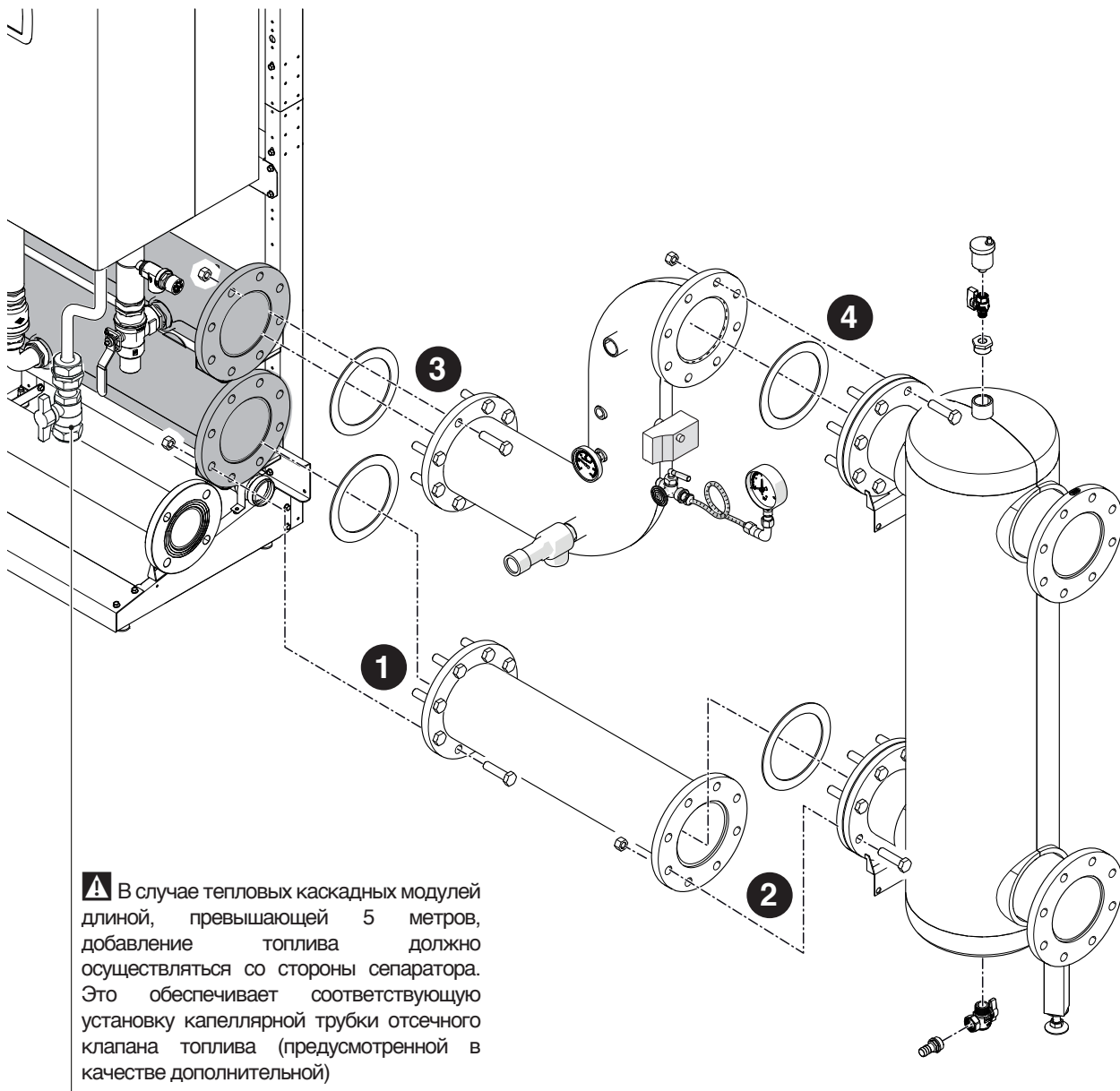
A Установка заглушек на свободных неиспользуемых патрубках.

2.9 Установка ГРУППА БЕЗОПАСНОСТИ и РАЗДЕЛИТЕЛЯ

Сборка группы безопасности и разделителя. Компоненты комплектов, арт. 20070910 - 20070912 - 20132873 - 20070699 - 20070701 - 20070702 - 20132874 - 20070703 - 20070704 - 20070705 - 20071190 - 20023104 - 20023106 - 20009486 - 20009482 - 20009483 - 20061640

- 1 Сборка и уплотнение обратных линий при подключении к обратному коллектору.
- 2 Сборка и уплотнение обратных линий при подключении к разделителю. Сборка насоса первичного контура (если имеется).
- 3 Сборка и уплотнение группы безопасности INAIL при подключении к питающему коллектору.
- 4 Сборка и уплотнение группы безопасности INAIL при подключении к разделителю.

Выполните сборку предохранительных устройств из специального комплекта.



После того как все гидравлические системы будут подключены, можно приступить к уплотнению установки и наложению изоляции, завершая монтаж.

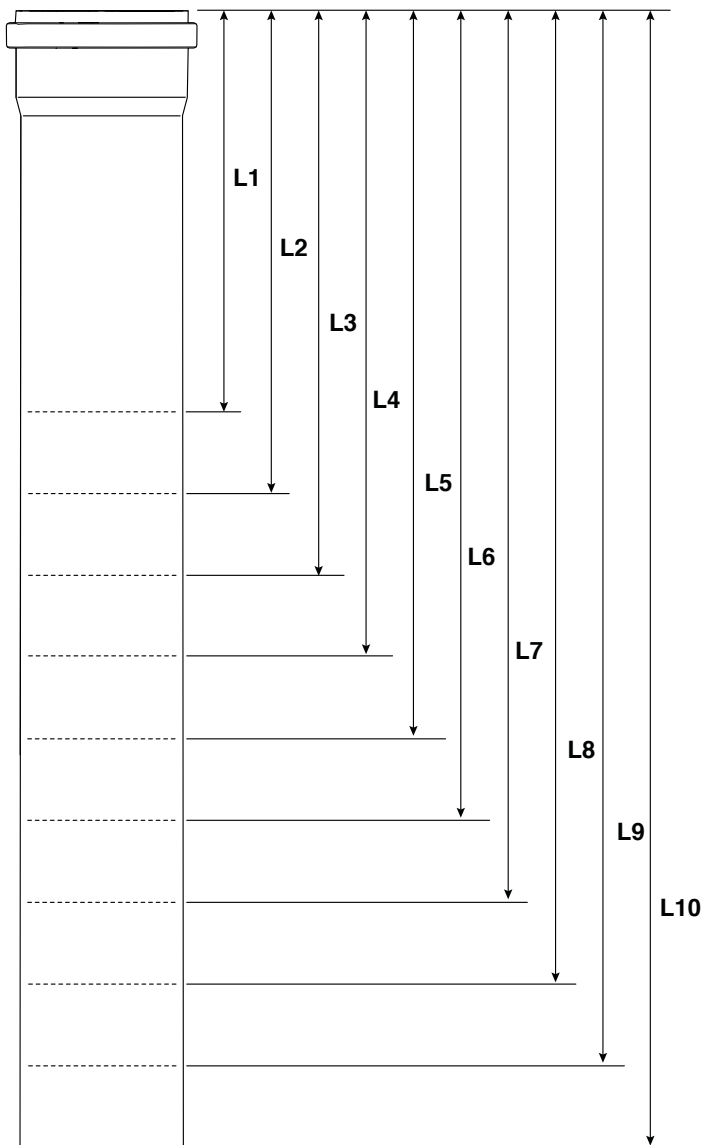
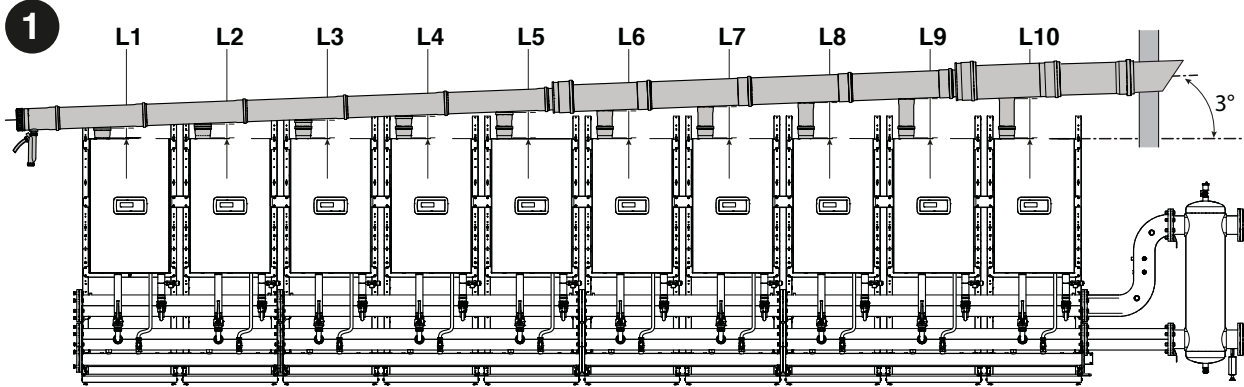
⚠ Следуйте процедуре загрузке, соблюдая требования безопасности, указанные в инструкциях по эксплуатации отдельных устройств. **Condexa PRO.**

КАСКАДНАЯ УСТАНОВКА В ЛИНИЮ

Сборка ДЫМОХОДА Ду 160 - Ду 200 - Ду 250. Компоненты комплектов, арт. 20131266 - арт. 20132381 - арт. 20131218

! Для установки моделей Condexa PRO 35 P и Condexa PRO 50 P НЕОБХОДИМ дополнительный клапан УД80 код 20164632.

1 Типоразмеры отводов в зависимости от размеров, указанных ниже Это позволяет установить дымоход с уклоном не менее 3°



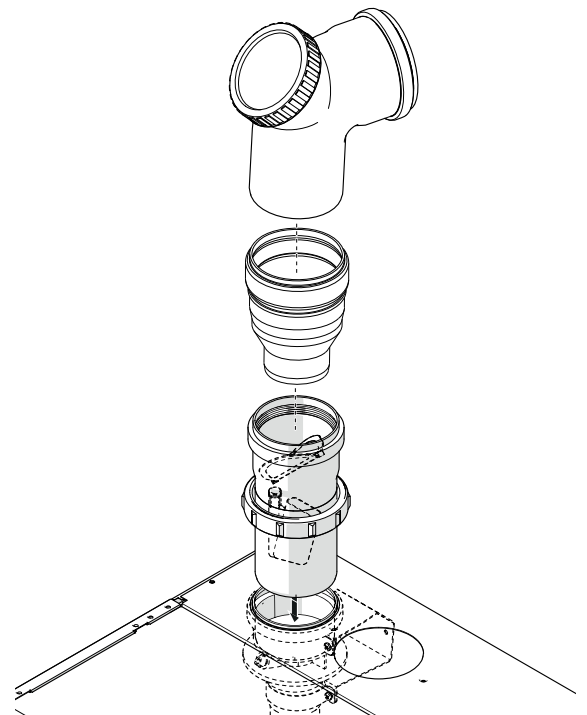
L1	L2	L3	L4	L5	
142	172	202	232	262	мм

L6	L7	L8	L9	L10	
292	322	352	382	412	мм

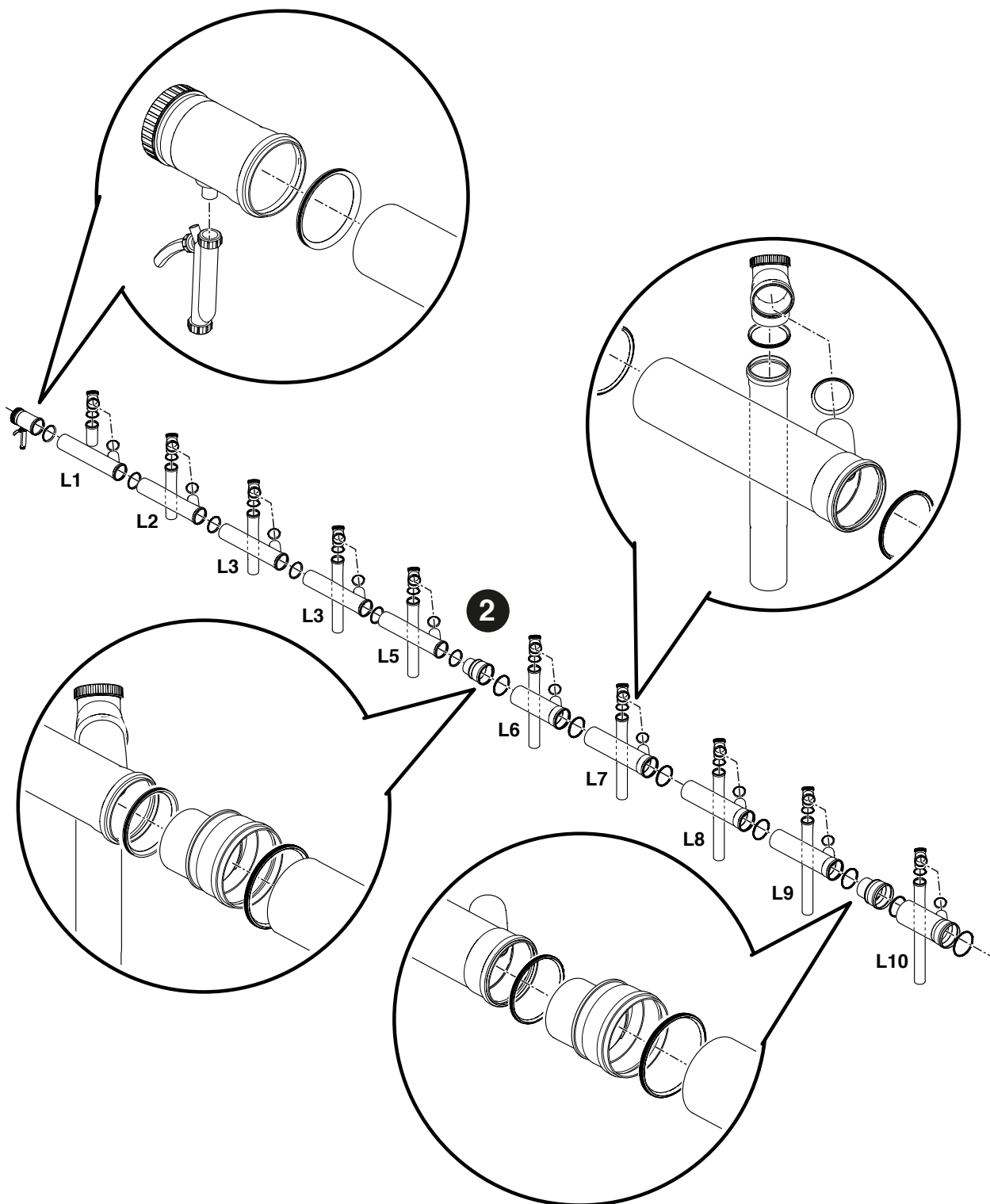
! ТОЛЬКО ДЛЯ МОДЕЛЕЙ Condexa PRO 57 P и Condexa PRO 70 P, имеющих дымоход Ду 80, должен устанавливаться переход Ду80 / Ду110; это означает, что длина сегментов должна быть уменьшена на 60 мм.

! ТОЛЬКО ДЛЯ МОДЕЛЕЙ Condexa PRO 135 не более 8 модулей.

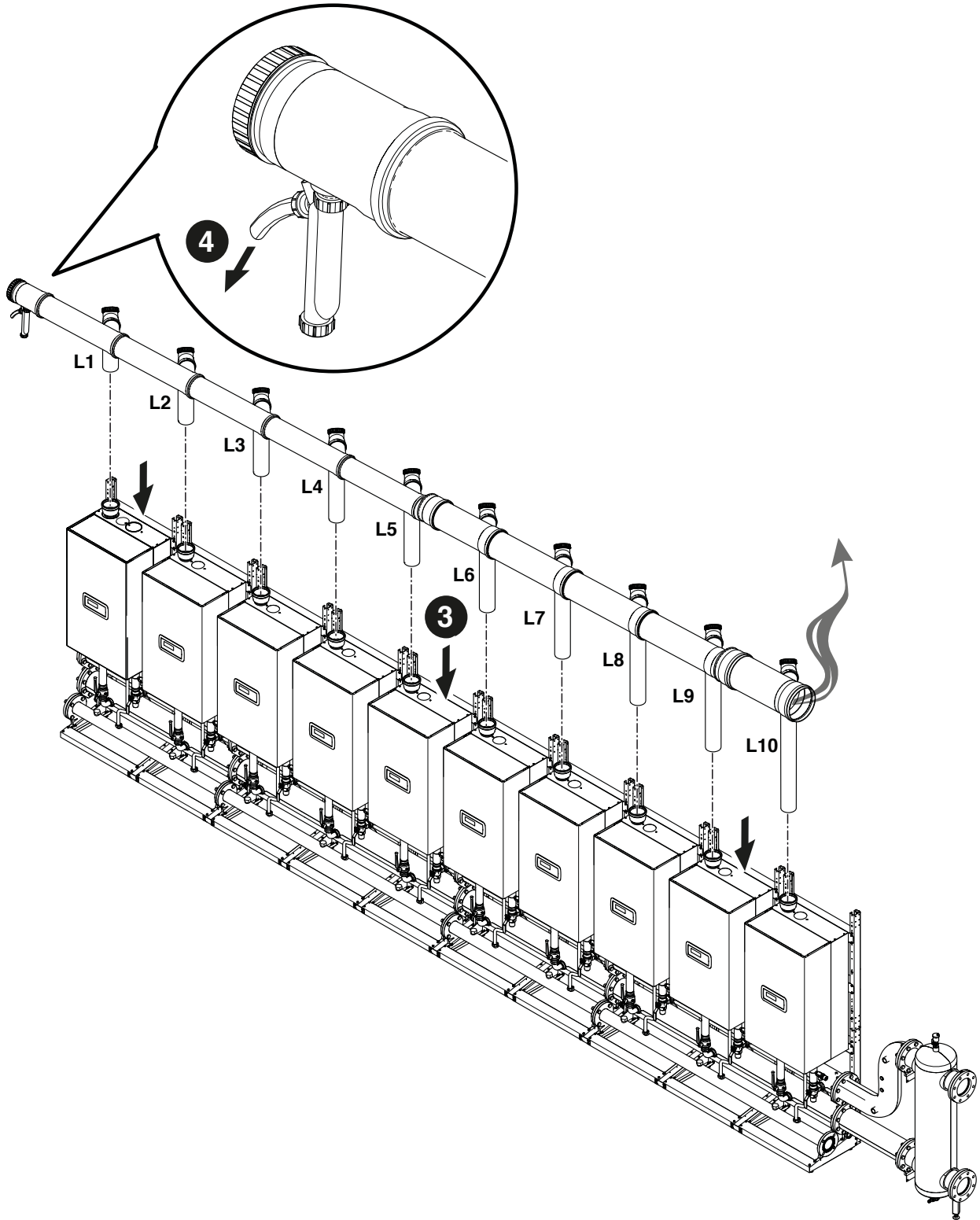
! ТОЛЬКО ДЛЯ МОДЕЛЕЙ Condexa PRO 35 P и Condexa PRO 50 P с дымоотводом УД80, требуется переходник УД80/УД110, устанавливаемый на выходе дымовой трубы после установки клапана УД80; в этом случае длина должна быть уменьшена на 60 мм.



- 2 Предварительная сборка дымохода на полу Смажьте прокладки некоррозионной смазкой (на основе воды с добавкой силиконового масла и полимеров).



- 3 Установите выходной коллектор дымохода над котельными модулями. Убедитесь, что угла наклона конденсатной трубки по отношению к сифону слива конденсата составляет не менее 3° .
- 4 Подключение слива из сифона к системе слива конденсата.



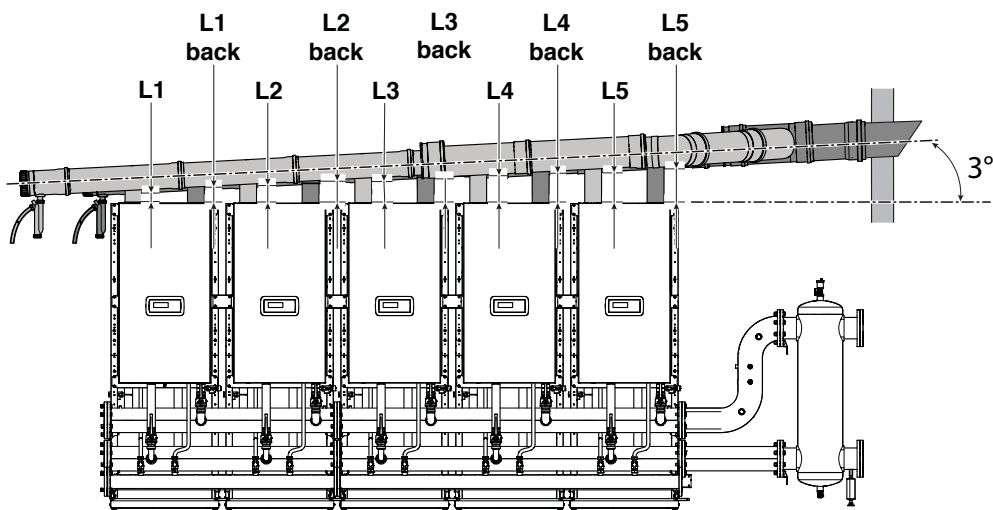
КАСКАДНАЯ УСТАНОВКА В2В (ТОРЕЦ К ТОРЦУ)

Сборка ДЫМОХОДА Ду 160 - Ду 200 - Ду 250. Компоненты комплектов, арт. 20131266 - арт. 20132381 - арт. 20131218

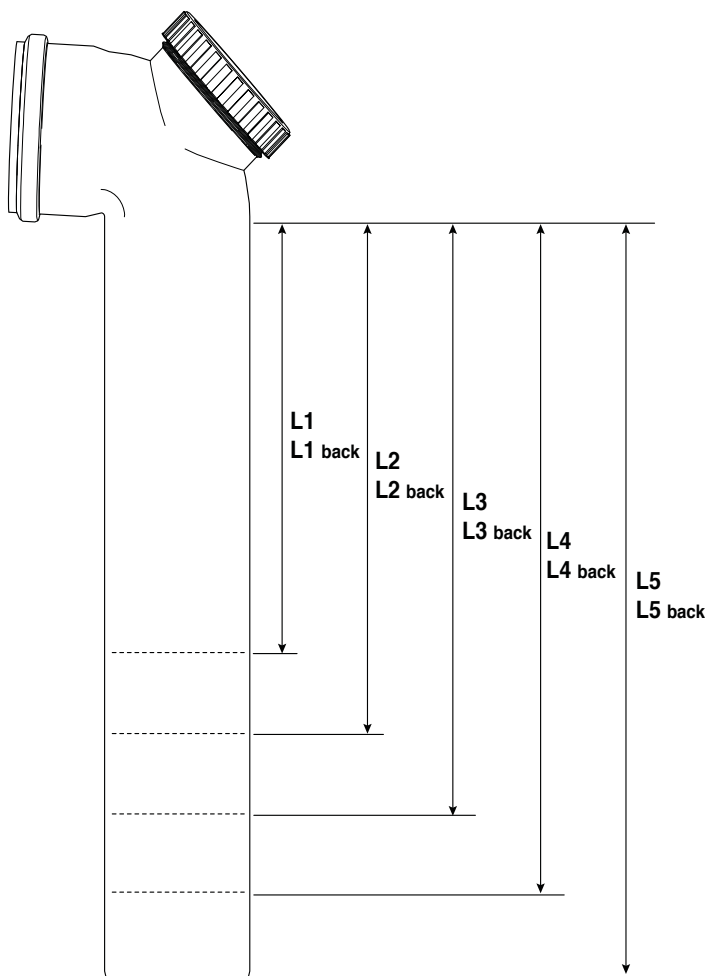
⚠ Для установки моделей Condexa PRO 35 P и Condexa PRO 50 P НЕОБХОДИМ дополнительный клапан УД80 код 20164632.

1 Типоразмеры отводов в зависимости от размеров, указанных ниже. Это позволяет установить дымоход с уклоном не менее 3°

1



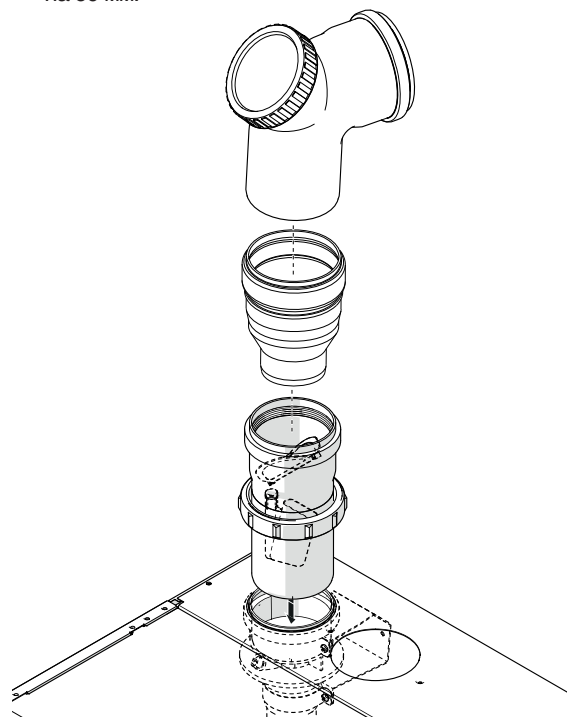
L1 L1 торец	L2 L2 торец	L3 L3 торец	L4 L4 торец	L5 L5 торец	
172	197	236	275	315	мм



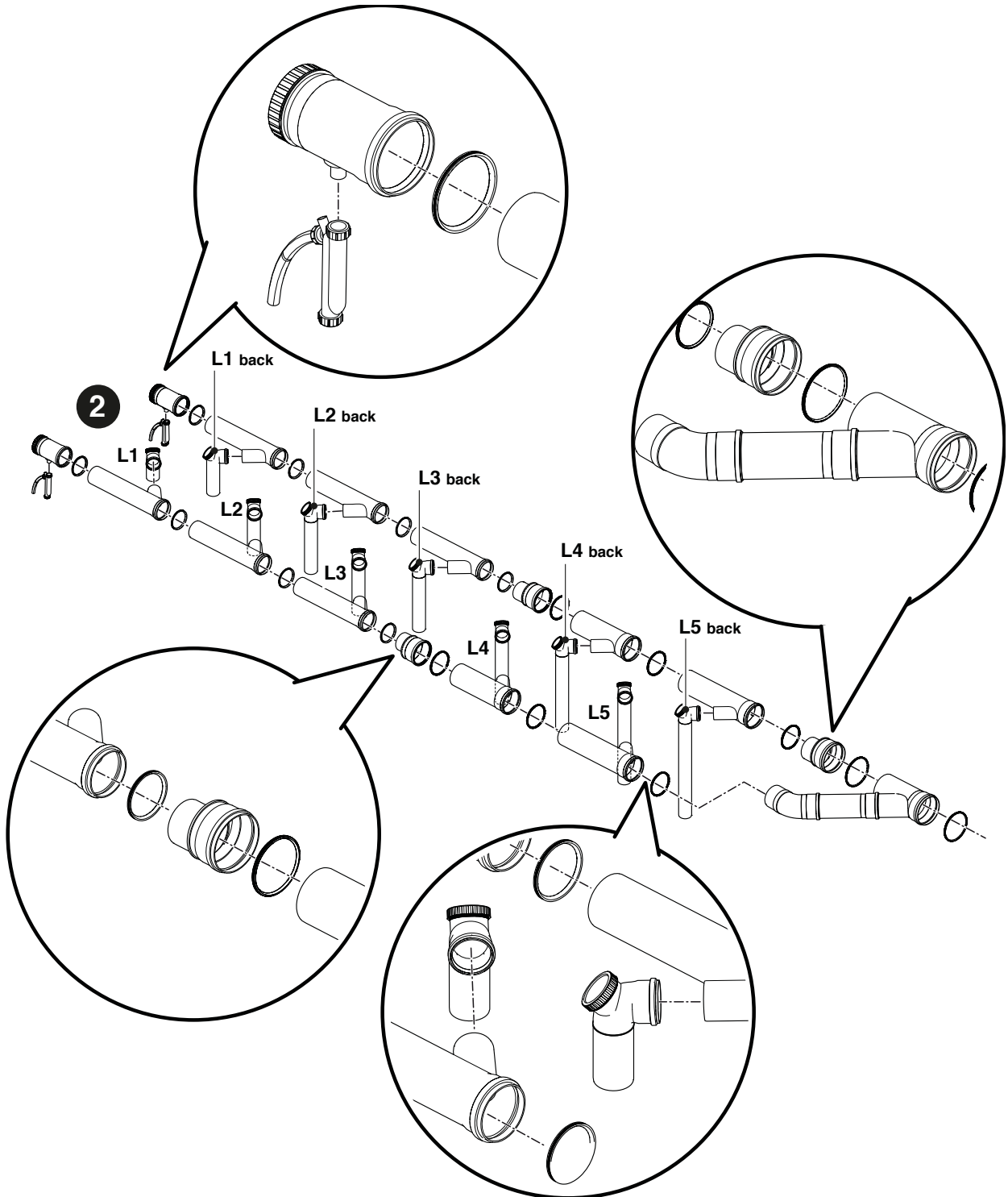
⚠ ТОЛЬКО ДЛЯ МОДЕЛЕЙ Condexa PRO 57 P и Condexa PRO 70 P, имеющих дымоход Ду 80, должен устанавливаться переход Ду80 / Ду110; это означает, что длина сегментов должна быть уменьшена на 60 мм.

⚠ ТОЛЬКО ДЛЯ МОДЕЛЕЙ Condexa PRO 135 не более 8 модулей.

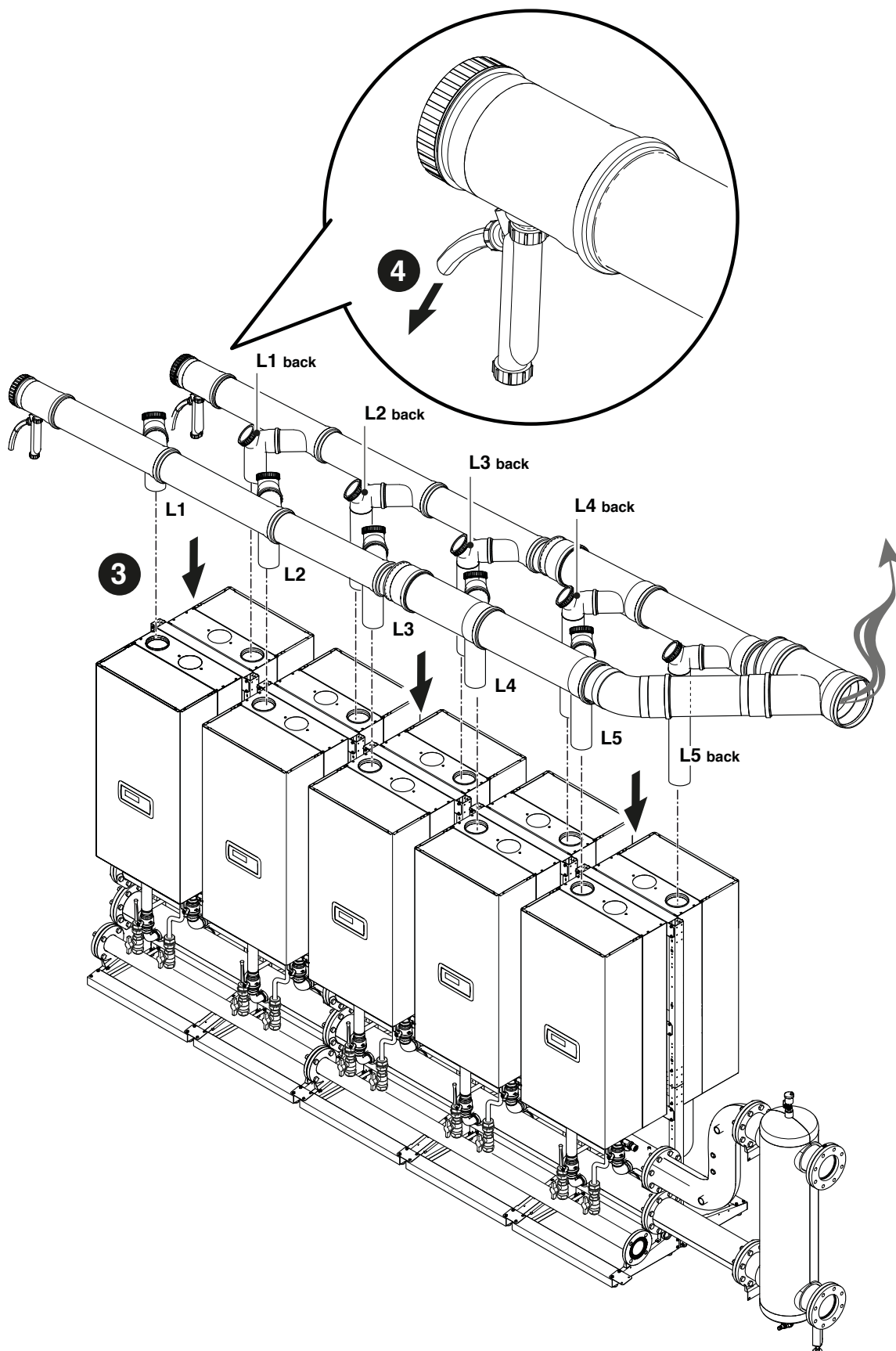
⚠ ТОЛЬКО ДЛЯ МОДЕЛЕЙ Condexa PRO 35 P и Condexa PRO 50 P с дымоотводом УД80, требуется переходник УД80/УД110, устанавливаемый на выходе дымовой трубы после установки клапана УД80; в этом случае длина должна быть уменьшена на 60 мм.



- 2 Предварительная сборка дымохода на полу Смажьте прокладки некоррозионной смазкой (на основе воды с добавкой силиконового масла и полимеров).



- 3 Установите выходной коллектор дымохода над котельными модулями. Убедитесь, что угла наклона конденсатной трубки по отношению к сифону слива конденсата составляет не менее 3°.
- 4 Подключение слива из сифона к системе слива конденсата.



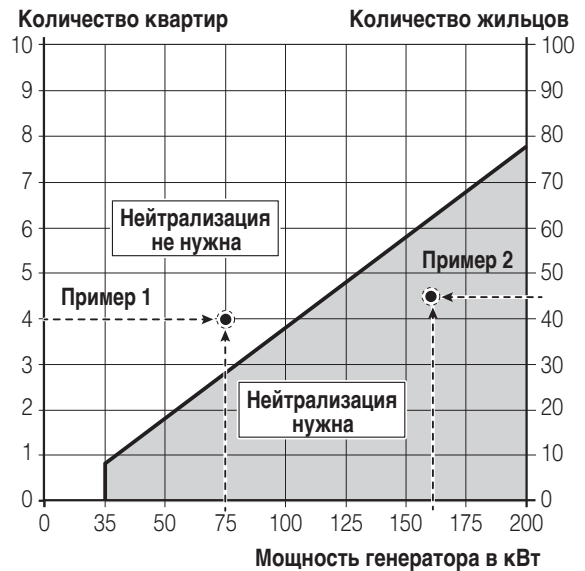
5 Завершение монтажа дымохода. Диаметр рассчитывается в соответствии с данными, приведенными в следующей таблице.

	Количество модулей	Диаметр коллектора дымохода	Максимальная длина, в м
Condexa PRO 50 P	2	160	30
	3	160	30
	4	160	30
	5	160	30
	6	160	30
	7	160	30
	8	160	30
	9	200	30
	10	200	30
	Condexa PRO 70 P	2	160
3		160	30
4		160	30
5		160	30
6		160	30
7		200	30
8		200	30
9		200	30
10		200	30
Condexa PRO 100		2	160
	3	160	30
	4	160	30
	5	200	30
	6	200	30
	7	200	30
	8	250	30
	9	250	30
	10	250	30
	Condexa PRO 115	2	160
3		160	30
4		160	30
5		200	30
6		200	30
7		250	30
8		250	30
9		250	30
10		250	30
Condexa PRO 135		2	160
	3	160	30
	4	200	30
	5	200	30
	6	250	30
	7	250	30
	8	250	30

2.10 Нейтрализация конденсата

Чтобы правильно утилизировать конденсат, образующийся при горении, выясните, требуется ли его нейтрализация специальным комплектующим устройством.

- Для систем с номинальной тепловой мощностью более 200 кВт нейтрализация конденсата всегда необходима
- Для систем с номинальной тепловой мощностью более 35 кВт но менее 200 кВт существуют критерии выбора, приведенные на следующем рисунке



Пример 1

Для жилого здания с 4 квартирами должен быть установлен конденсационный котел мощностью 75 кВт. Точка пересечения 4 квартир / 75 кВт расположена в поле: нейтрализация не требуется, поэтому нет необходимости ее выполнять.

Пример 2

В жилом здании с 45 квартирами должен быть установлен конденсационный котел мощностью 160 кВт. Точка пересечения 45 квартир / 160 кВт расположена в поле: нейтрализация требуется, то есть ее необходимо выполнять.

Если котлы устанавливаются в жилых домах необходимо выполнять расчеты по количеству квартир, обслуживаемых котельной установкой, если же здание нежилое расчеты выполняются по количеству пользователей.

Если в здании есть как жилые, так и нежилые помещения, необходимо преобразовать количество квартир в эквивалент количества пользователей или наоборот, приводя в соответствие две вертикальные оси, то есть, использоваться может только одна ось (например, 2 квартиры эквивалентны 20 пользователям).

⚠ Система отвода конденсата должна быть рассчитана и установлена таким образом, чтобы обеспечивать правильный отвод жидкость, стекающей из оборудования и/или системы сброса продуктов сгорания в любых рабочих условиях.

3 КОНФИГУРАЦИЯ НА ПРИНЦИПИАЛЬНЫХ СХЕМАХ

⚠ Контур ГВС и отопительные контур должны комплектоваться расширительными баками соответствующей мощности и предохранительными клапанами соответствующего типоразмера. Сливы предохранительных клапанов и котлов должны быть подключены к системе сбора и отвода (см. п. Нейтрализация конденсата).

⚠ За выбор и установку компонентов системы отвечает монтажная организация, выполняющая работы в соответствии общепринятыми нормами и требованиями действующего законодательства.

⚠ Питательная / подпиточная вода должны быть подготовлены в системе водоподготовки.

⚠ Для подключения электрических систем используется кабель H05-VV-F с минимальным сечением проводника 1,5 мм², в комплекте с кабельными наконечниками. Для подключения низковольтных потребителей используется кабель H05-VV-F с минимальным сечением проводника 0,5 - 1 мм², в комплекте с кабельными наконечниками.

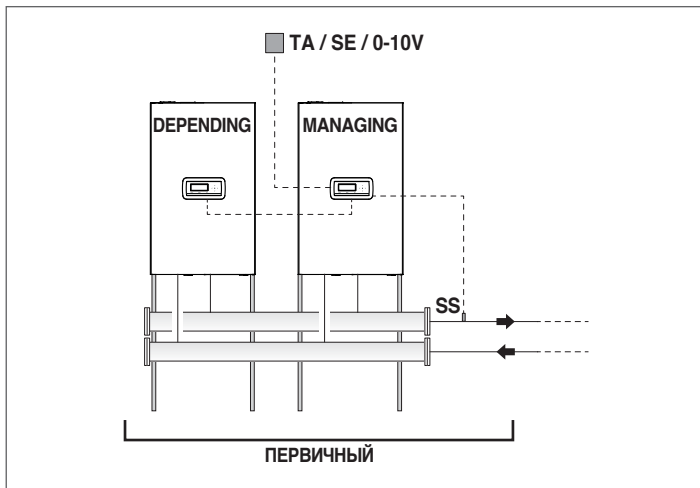
⚠ Для подключения устройств, подсоединенных к силовой клеммной колодке (насосы, устройства циркуляции, а также отводные/смесительные клапаны), используйте встроены реле, пока не будет достигнута максимальная потребляемая мощность всех подключенных к плате компонентов (включая модульное устройство циркуляции), которая не должна превышать 1,5 А. Выбор и расчет мощности этих реле осуществляется установщиком в соответствии с типом подключенного устройства.

⊖ Запрещается эксплуатировать котловой модуль и устройства циркуляции всухую.

3.1 Конфигурация первичного контура

Базовая каскадная система состоит по меньшей мере из двух котельных модулей. Одному из них будет присвоена функция "Managing" (ведущий), а второму - "Depending" (ведомый). Каскад котельных модулей можно рассматривать как первичную теплогенераторную установку; эта конфигурация может быть оптимальной для замены на существующей установке одного или нескольких генераторов большего размера, если эффективность и надежность системы должны быть увеличены.

Чтобы каскадная система могла работать, к модулю "Managing" должен быть подключен хотя бы один датчик первичного контура (SS), поставляющийся как комплектующее устройство. Датчик первичного контура предназначен для регулирования уставки каскада; он имеет важное значение согласования работы котельных модулей как единого теплогенератора.



Первичный контур может работать в следующих режимах:

- Режим 0 - фиксированное заданное значение. Эта конфигурация предусматривает подключение внешнего термостата или контакта запроса на тепло (TA).
- Режим 1 - Изменение уставки в зависимости от наружной температуры. Эта конфигурация предусматривает подключение внешнего термостата или контакта запроса на тепло (TA) и датчика наружной температуры (SE), поставляющегося как комплектующее устройство.
- Режим 2 - Погодозависимое регулирование по сигналу ослабления от комнатного термостата/сигнал запроса на тепло и уставка, изменяющаяся в зависимости от наружной температуры. Эта конфигурация предусматривает подключение внешнего термостата или контакта запроса на тепло (TA) и датчика наружной температуры (SE), поставляющегося как комплектующее устройство.
- Режим 3 - Погодозависимое регулирование по сигналу ослабления от комнатного термостата/сигнал запроса на тепло. Эта конфигурация предусматривает подключение внешнего термостата или контакта запроса на тепло (TA).
- Режим 4 - С настройкой уставки расхода по состоянию аналогового входа 0-10 В. Эта конфигурация предусматривает подключение к аналоговому входу 0-10 В внешнего устройства (например, централизованного ПЛК), способного генерировать этот сигнал.

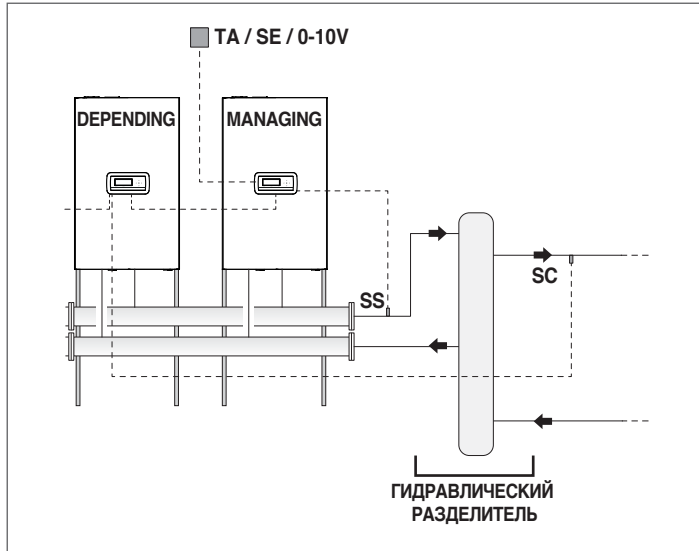
Описанные режимы могут быть установлены с помощью параметризации, которая выполняется котельном модуле "Managing", как описано в руководстве к автономному котельному модулю в п. "Настройка системы отопления".

При подключении гидравлических и электрических систем первичного контура нужно выбрать между:

- Использование циркуляционного насоса модуля (в серийной комплектации моделей Condexa PRO 35 P ÷ Condexa PRO 70 P и отдельная поставка для моделей Condexa PRO 90 ÷ Condexa PRO 135).
- Использование системного циркуляционного насоса (PS) и двухходового клапана (V1) для каждого котельного модуля (эти устройства поставляются как комплектующие).

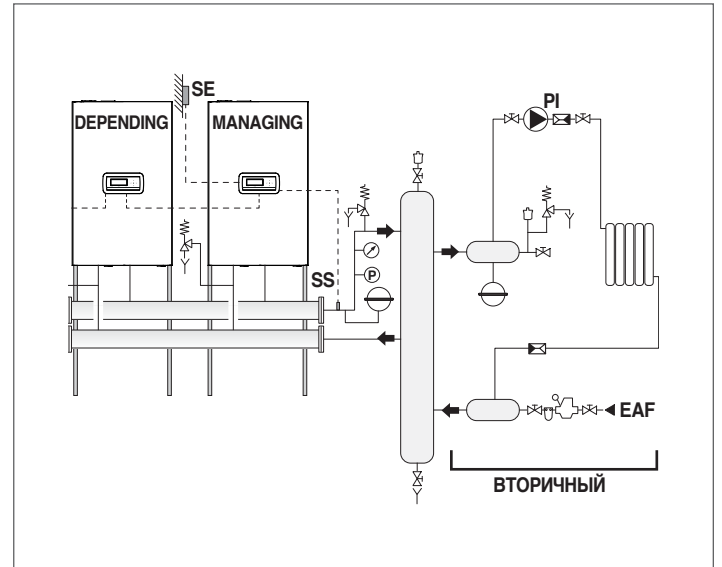
3.2 Конфигурация вторичного контура

Оптимальная работа каскадных модулей осуществляется за счет взаимодействия между первичным (котельные модули в каскаде, производящие тепло) и вторичным контуром (пользователи, такие как системы распределения тепла для отопления, система ГВС), гидравлический разделитель (поставляется как комплектующее). Это устройство позволяет компенсировать разницу расхода в первичном и вторичном контуре.



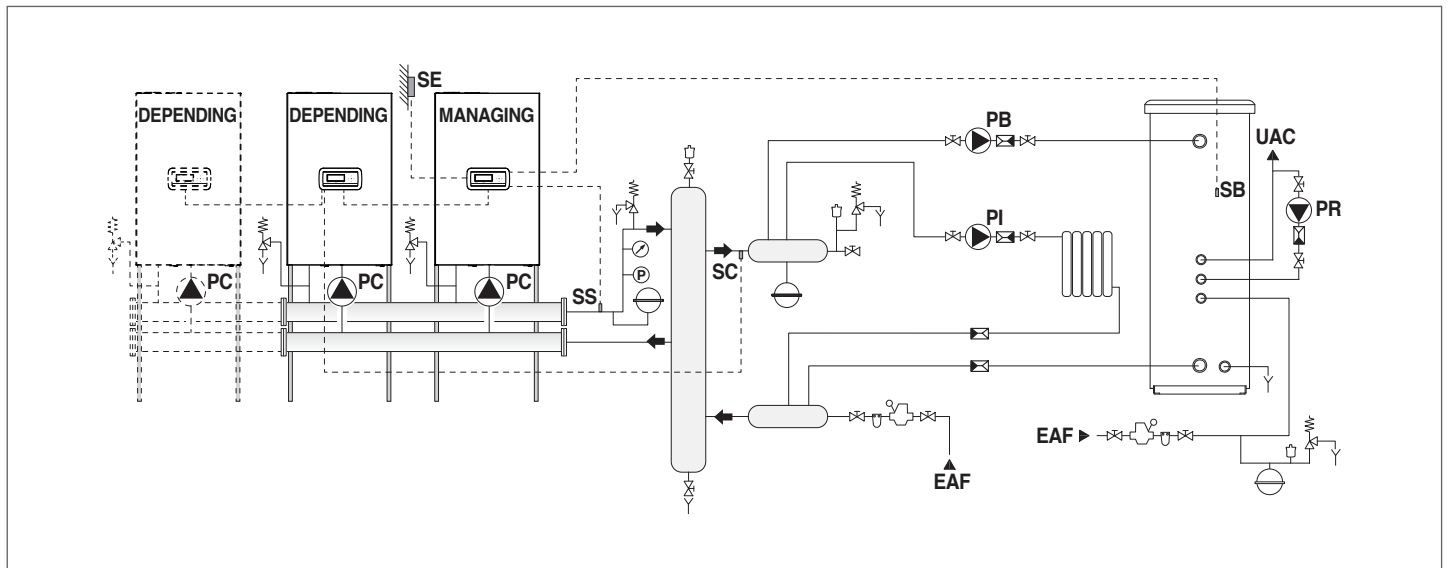
Для простоты мы обозначим как вторичный гидравлический контур после разделителя.

Базовая конфигурация вторичного контура включает циркуляционный насос (PI). Насос, подключенный к каскадным модулям, позволяет управлять передачей тепловой энергии в потребительский контур, например, в зону прямого высокотемпературного контура отопления.



Вторичный контур конфигурируется с использованием следующих устройств:

- Датчик вторичного контура (SC)
Он предназначен для управления уставкой и, следовательно, температурой после разделителя. Датчик вторичного контура должен быть подключен к блоку управления первого модуля "Depending".
- Датчик бойлера (SB)
Предназначен для управления ГВС и работает вместе с циркуляционным насосом бойлера (PB). Датчик бойлера должен быть подключен к блоку управления модуля "Managing".

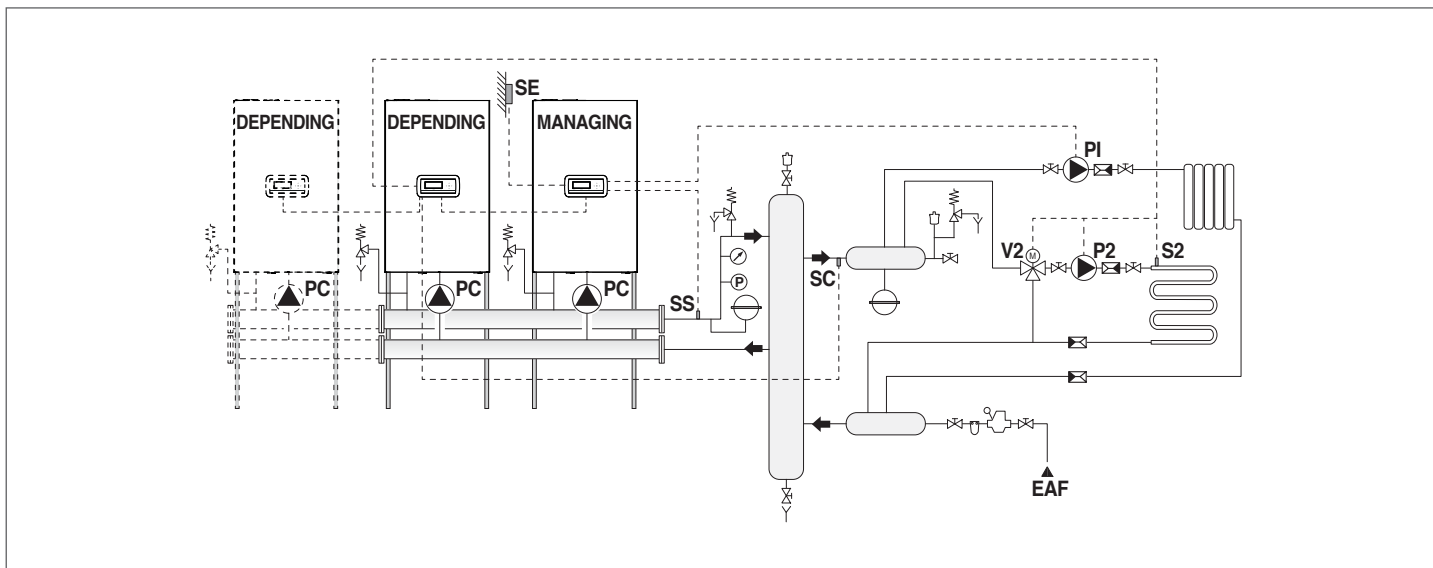


- Датчик зоны (S2)

Предусмотрена для регулировки и контроля прямой дополнительной зоны, управляемой тепловым модулем "Depending" в сочетании с циркулятором зоны (P2).

Рабочая зона может использоваться для регулировки и контроля смешанной дополнительной зоны в сочетании с циркулятором зоны (P2) и смесительным клапаном (V2).

Зонд зоны (S2), циркулятор (P2) и возможный смесительный клапан (V2) должны быть подсоединены к тепловому модулю "Depending", связанного посредством шины с тепловым модулем "Managing".

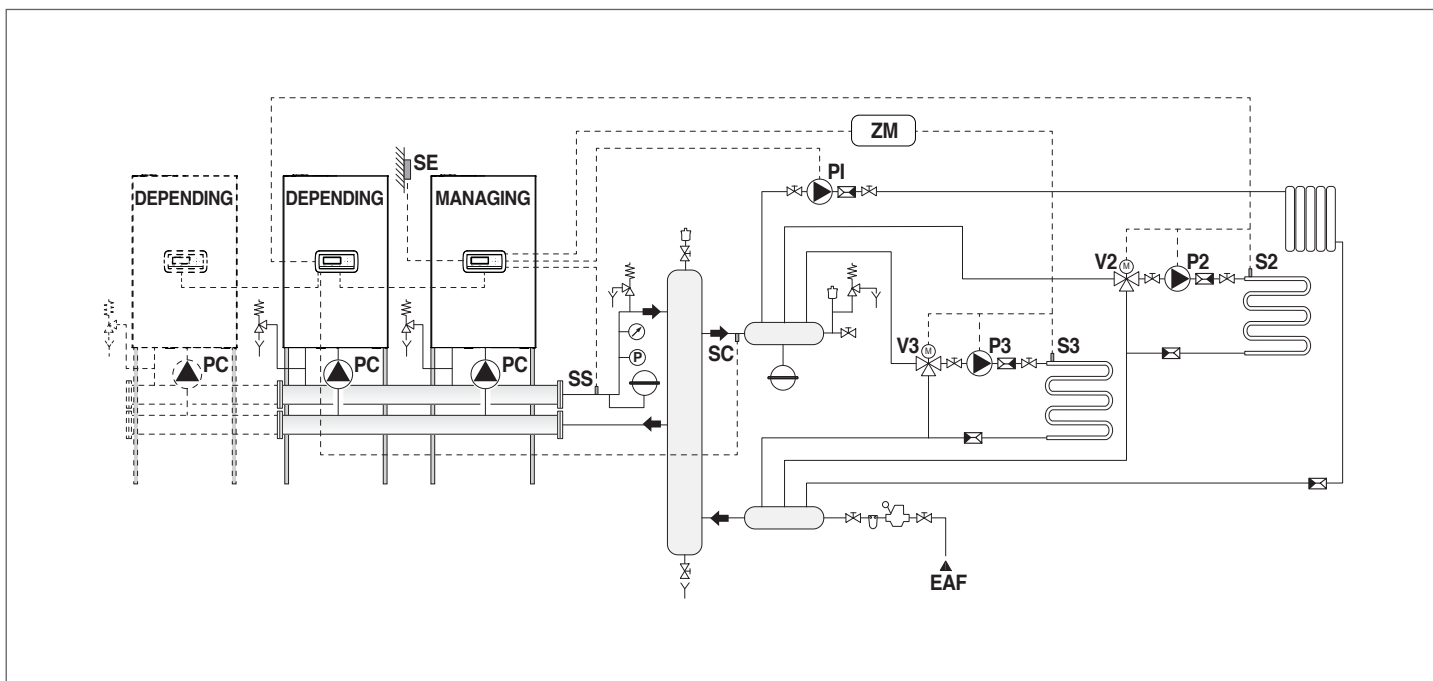


- Датчик зоны (S3)

Предназначен для регулирования и управления дополнительным высокотемпературным контуром в сочетании с электронным устройством управления контуром (ZM) и циркуляционным насосом контура (P3).

Датчик предназначен для регулирования и управления дополнительным низкотемпературным контуром совместно с электронным устройством управления контуром (ZM), циркуляционным насосом контура (P3) и смесительным клапаном (V3).

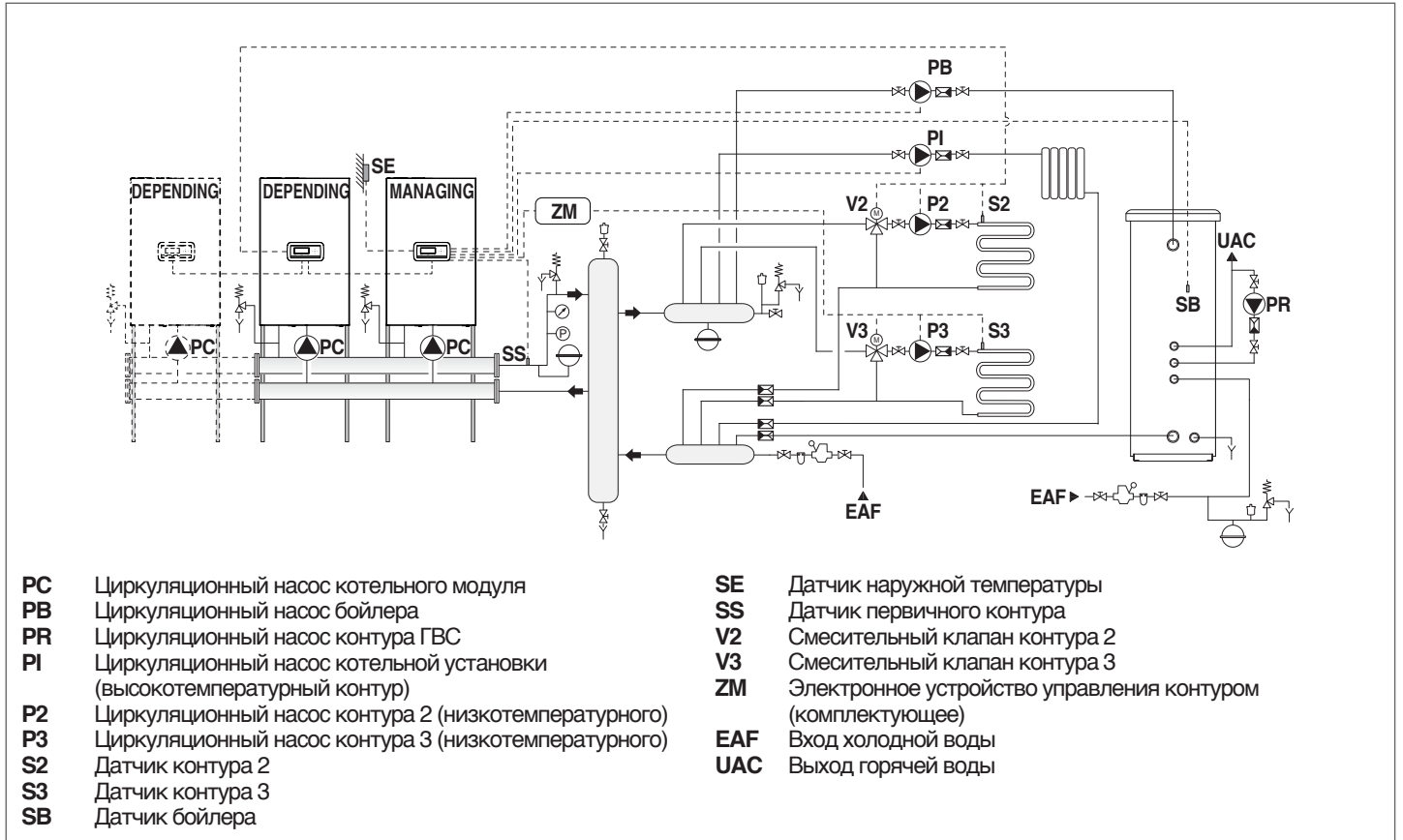
Датчик контура (S3), циркулярный насос (P3) и смесительный клапан (V3) (если есть) должны подключаться к электронному устройству управления контуром (ZM), который связывается по Bus с котельным модулем "Managing".



При выполнении электрических подключений следует руководствоваться приложенными схемами. Систему связи, использующую Bus, см. в главе "Управление системой".

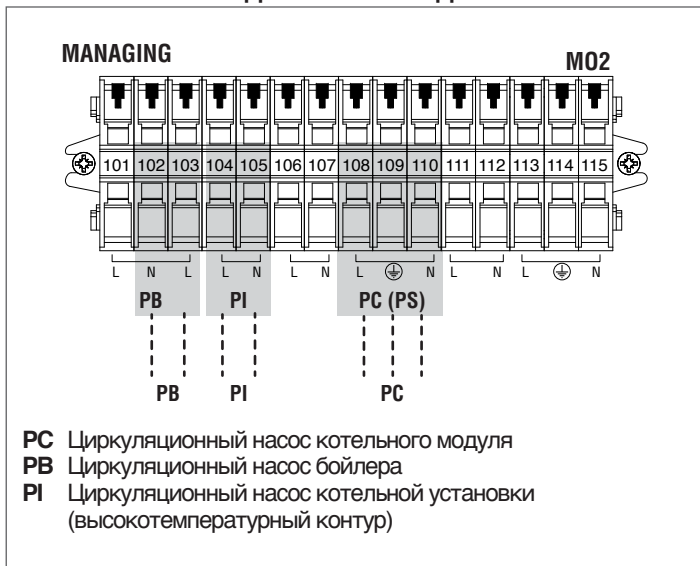
3.3 Схема 1

Контур котельных модулей, объединённых в каскадную систему; у каждого модуля имеется свой циркуляционный насос.

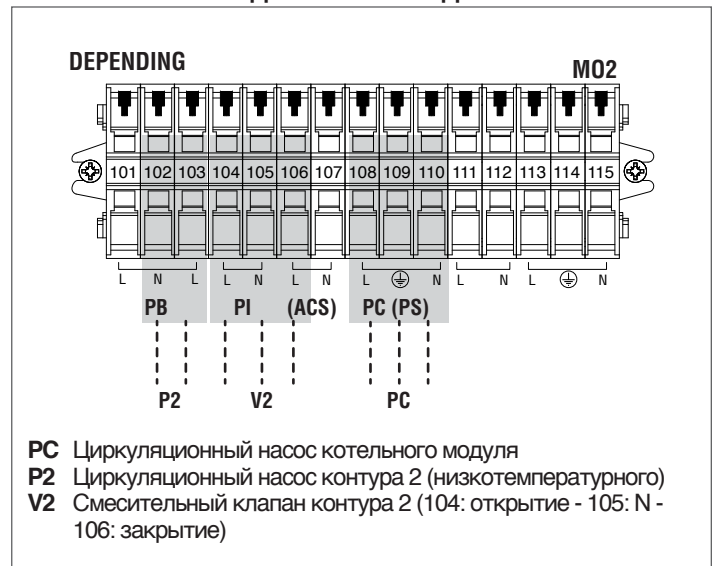


3.3.1 Силовые электрические подключения - Схема 1

ЭЛЕКТРИЧЕСКИЕ ПОДКЛЮЧЕНИЯ МОДУЛЯ MANAGING



ЭЛЕКТРИЧЕСКИЕ ПОДКЛЮЧЕНИЯ МОДУЛЯ DEPENDING

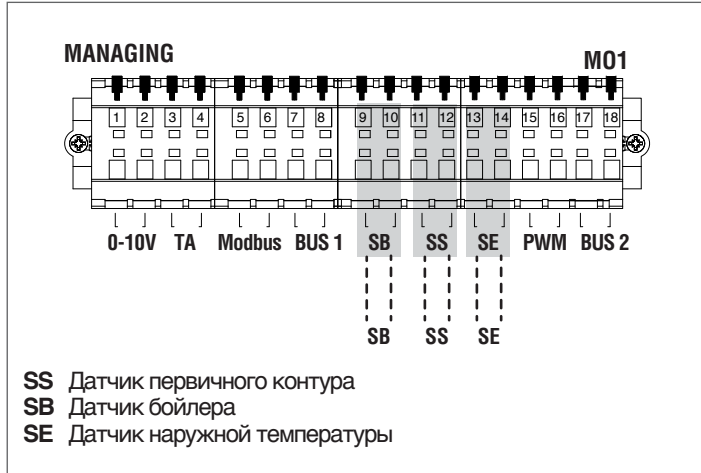


ПОДКЛЮЧЕНИЯ - КОМПЛЕКТУЮЩЕЕ РЕГУЛИРУЮЩЕЕ УСТРОЙСТВО ДОПОЛНИТЕЛЬНОГО КОНТУРА

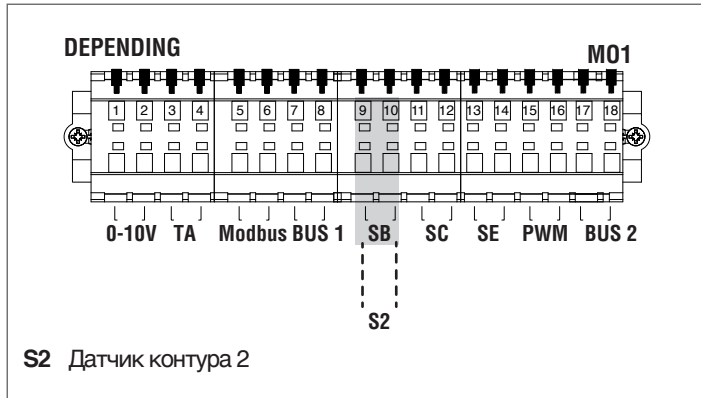


3.3.2 Подключение датчиков - Схема 1

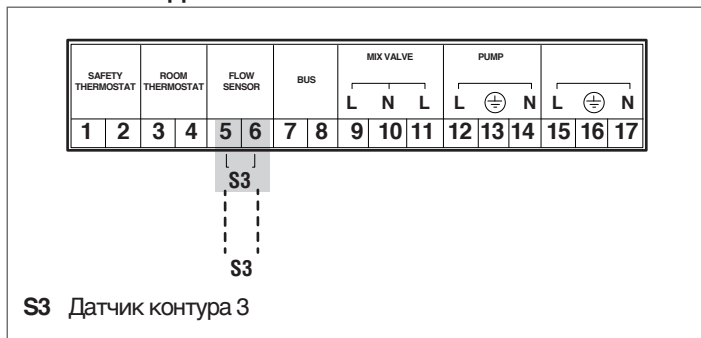
ЭЛЕКТРИЧЕСКИЕ ПОДКЛЮЧЕНИЯ МОДУЛЯ MANAGING



ЭЛЕКТРИЧЕСКИЕ ПОДКЛЮЧЕНИЯ МОДУЛЯ DEPENDING



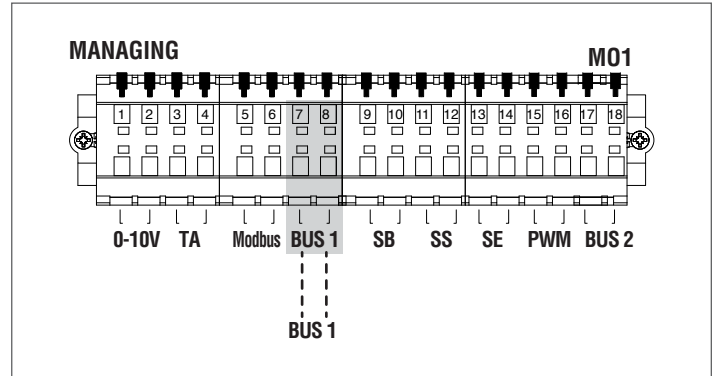
ПОДКЛЮЧЕНИЯ - КОМПЛЕКТУЮЩЕЕ РЕГУЛИРУЮЩЕЕ УСТРОЙСТВО ДОПОЛНИТЕЛЬНОГО КОНТУРА



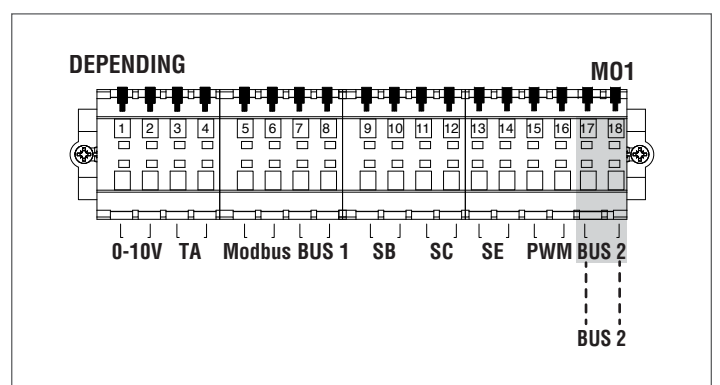
3.3.3 Подключение шины - Схема 1

Более подробное описание межмодульных электрических соединений см. главу "Управление системой".

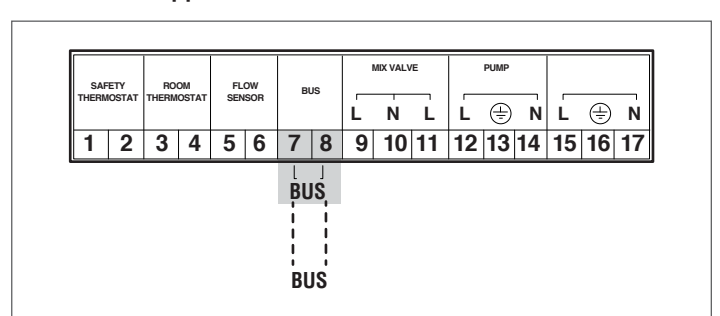
ЭЛЕКТРИЧЕСКИЕ ПОДКЛЮЧЕНИЯ МОДУЛЯ MANAGING



ЭЛЕКТРИЧЕСКИЕ ПОДКЛЮЧЕНИЯ МОДУЛЯ DEPENDING



ПОДКЛЮЧЕНИЯ - КОМПЛЕКТУЮЩЕЕ РЕГУЛИРУЮЩЕЕ УСТРОЙСТВО ДОПОЛНИТЕЛЬНОГО КОНТУРА



3.4 Параметры система - Схема 1

! Более подробное описание работы параметров см. главу "Ввод в эксплуатацию и техническое обслуживание"

Основные параметры, настраиваемые по схеме 1:

	Managing (ведущий)	Depending (ведомый)
S1	OFF	OFF
ДИП-регулятор	1 на ON	2-10 на ON
Пар.73	Автономный	Dependent
Пар.147	кол-во установленных ведомых модулей	/
Пар.7	выше или равно 10°C	выше или равно 10°C
Пар.97	1	1 (*)

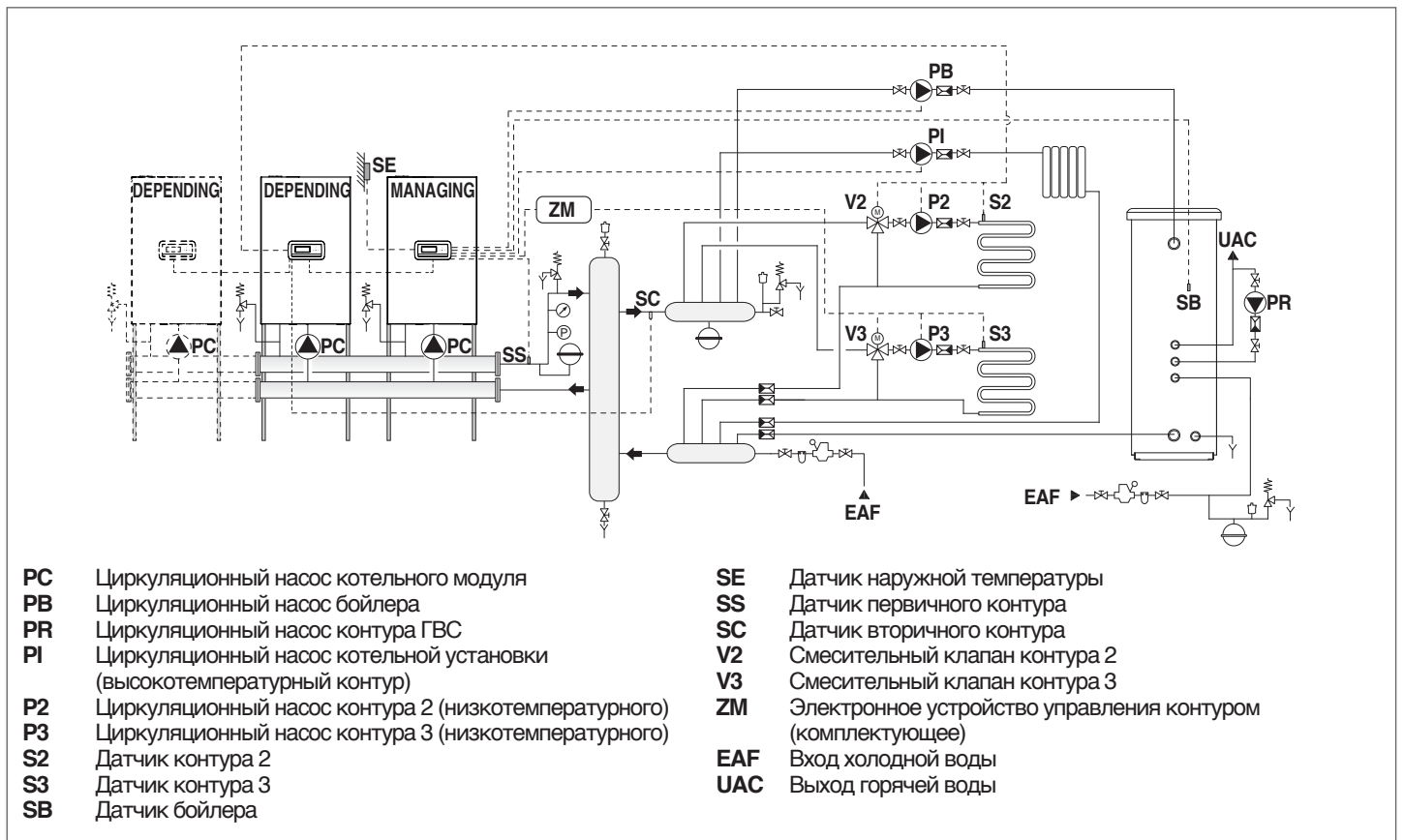
(*) Par.97 = 9 (Управление контуром с использованием модуля Depending (ведомого))

Отдельные параметры, настраиваемые по схеме 1:

	Managing (ведущий)	Depending (ведомый)
Пар.79	регулируется при необходимости	/
Пар.80	регулируется при необходимости	/
Пар.81	регулируется при необходимости	/
Пар.86	регулируется при необходимости	/
Пар.87	регулируется при необходимости	/

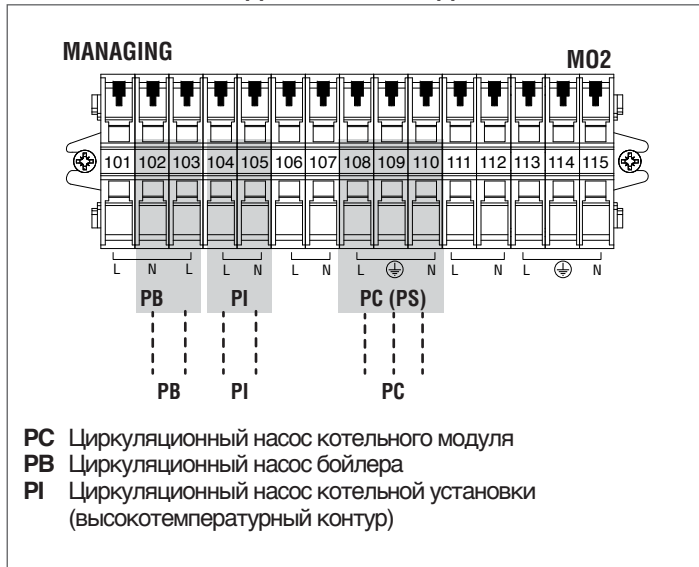
3.5 Схема 2

Контур котельных модулей, объединённых в каскадную систему; у каждого модуля имеется свой циркуляционный насос. Использование датчика вторичного контура.



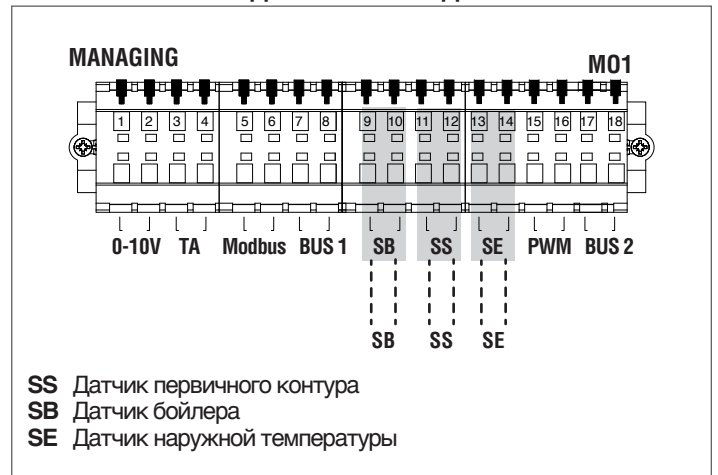
3.5.1 Силовые электрические подключения - Схема 2

ЭЛЕКТРИЧЕСКИЕ ПОДКЛЮЧЕНИЯ МОДУЛЯ MANAGING



3.5.2 Подключение датчиков - Схема 2

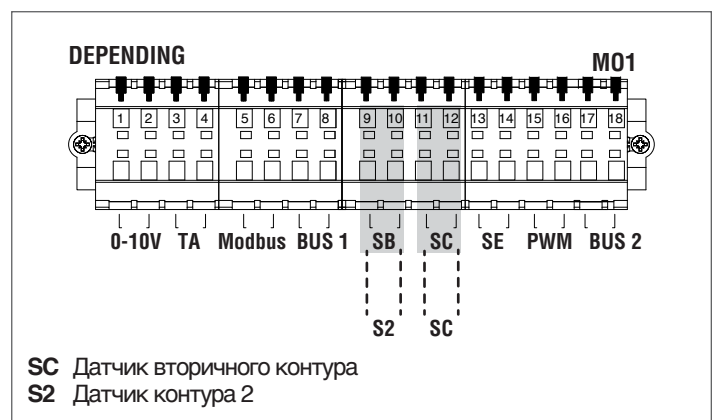
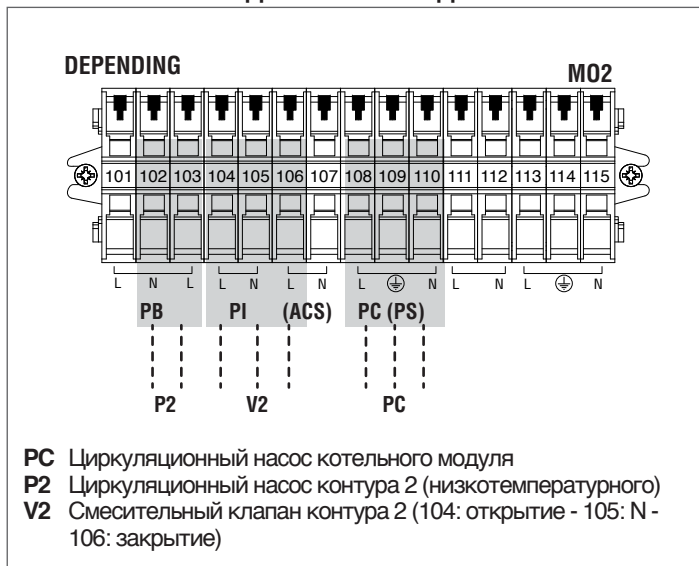
ЭЛЕКТРИЧЕСКИЕ ПОДКЛЮЧЕНИЯ МОДУЛЯ MANAGING



ЭЛЕКТРИЧЕСКИЕ ПОДКЛЮЧЕНИЯ МОДУЛЯ DEPENDING

⚠ Подключения, выполняемый только на первом ведомом (depending) модуле.

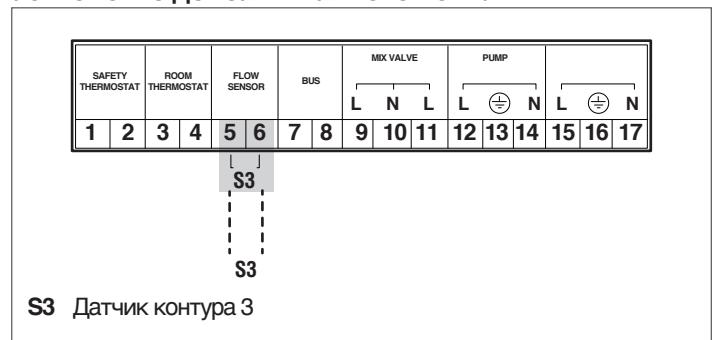
ЭЛЕКТРИЧЕСКИЕ ПОДКЛЮЧЕНИЯ МОДУЛЯ DEPENDING



ПОДКЛЮЧЕНИЯ - КОМПЛЕКТУЮЩЕЕ РЕГУЛИРУЮЩЕЕ УСТРОЙСТВО ДОПОЛНИТЕЛЬНОГО КОНТУРА



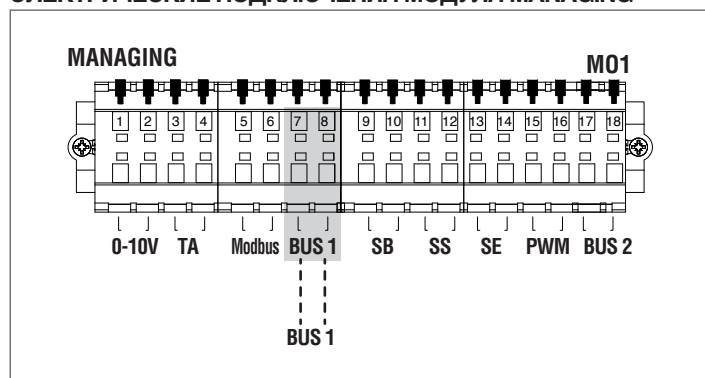
ПОДКЛЮЧЕНИЯ - КОМПЛЕКТУЮЩЕЕ РЕГУЛИРУЮЩЕЕ УСТРОЙСТВО ДОПОЛНИТЕЛЬНОГО КОНТУРА



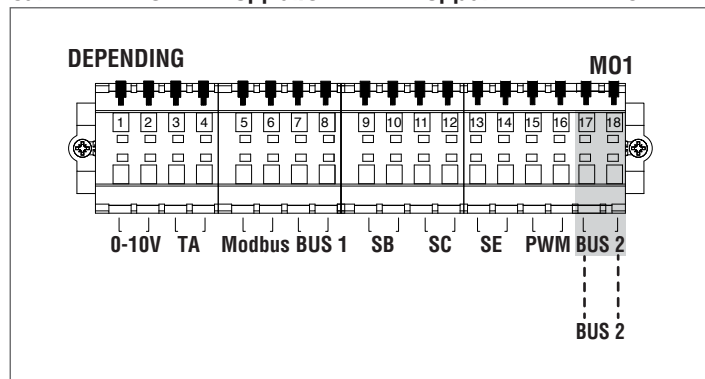
3.5.3 Подключение шины - Схема 2

Более подробное описание межмодульных электрических соединений см. главу "Управление системой".

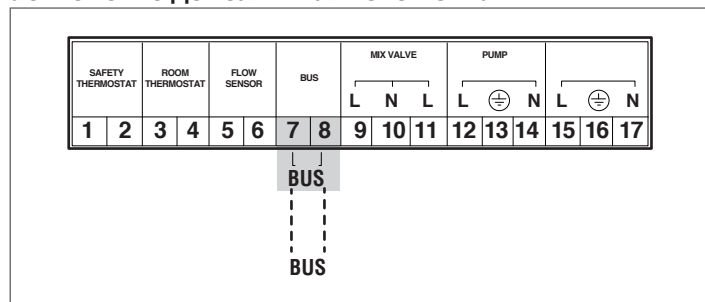
ЭЛЕКТРИЧЕСКИЕ ПОДКЛЮЧЕНИЯ МОДУЛЯ MANAGING



ЭЛЕКТРИЧЕСКИЕ ПОДКЛЮЧЕНИЯ МОДУЛЯ DEPENDING



ПОДКЛЮЧЕНИЯ - КОМПЛЕКТУЮЩЕЕ РЕГУЛИРУЮЩЕЕ УСТРОЙСТВО ДОПОЛНИТЕЛЬНОГО КОНТУРА



3.6 Параметры система - Схема 2

! Более подробное описание работы параметров см. главу "Ввод в эксплуатацию и техническое обслуживание"

Основные параметры, настраиваемые по схеме 2:

	Managing (ведущий)	Depending (ведомый)
S1	OFF	OFF
ДИП-регулятор	1 на ON	2-10 на ON
Пар.73	Managing (ведущий)	Dependent
Пар.147	кол-во установленных ведомых модулей	/
Пар.7	выше или равно 10°C	выше или равно 10°C
Пар.97	1	1(*)

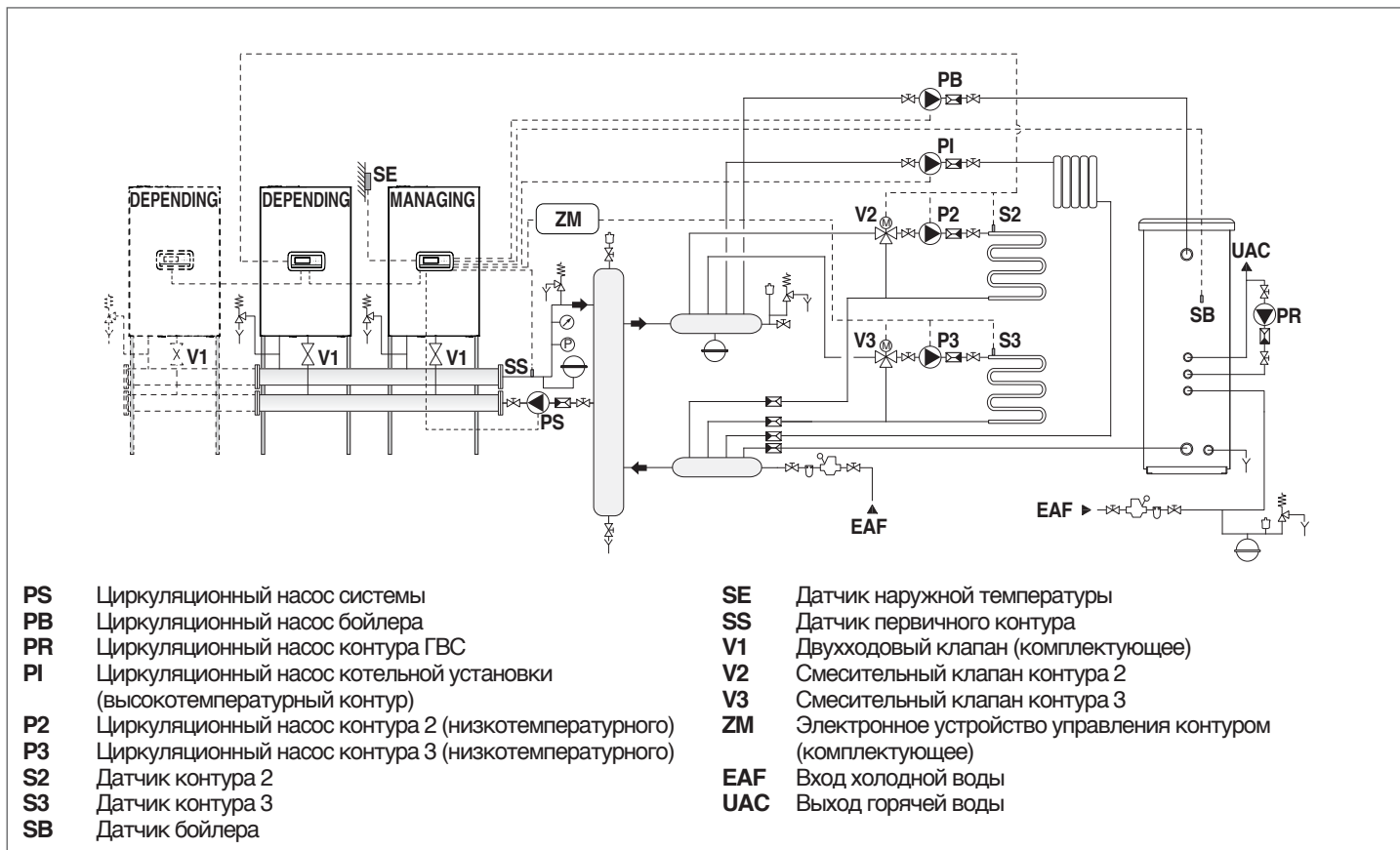
(*) Пар.97 = 9 (Управление контуром с использованием модуля Depending (ведомого))

Отдельные параметры, настраиваемые по схеме 2:

	Managing (ведущий)	Depending (ведомый)
Пар.79	регулируется при необходимости	/
Пар.80	регулируется при необходимости	/
Пар.81	регулируется при необходимости	/
Пар.86	регулируется при необходимости	/
Пар.87	регулируется при необходимости	/
Пар.169	регулируется при необходимости	/
Пар.170	регулируется при необходимости	/
Пар.171	регулируется при необходимости	/
Пар.176	регулируется при необходимости	/
Пар.177	регулируется при необходимости	/

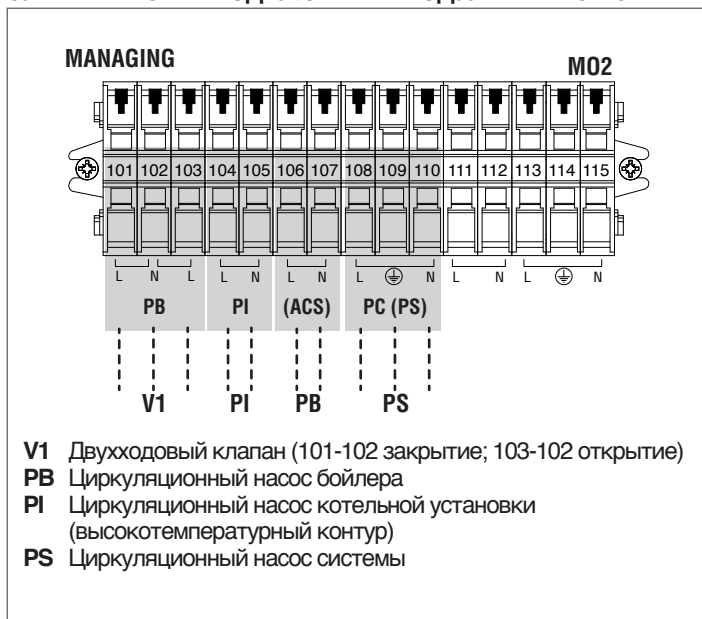
3.7 Схема 3

Контур котельных модулей, объединённых в каскадную систему; у каждого модуля имеется свой двухходовый клапан Первичный контур с системным циркуляционным насосом.

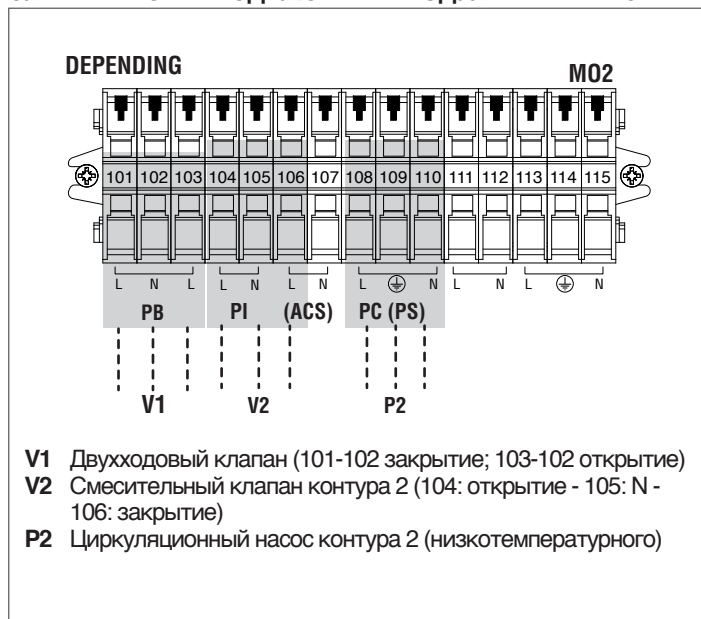


3.7.1 Силовые электрические подключения - Схема 3

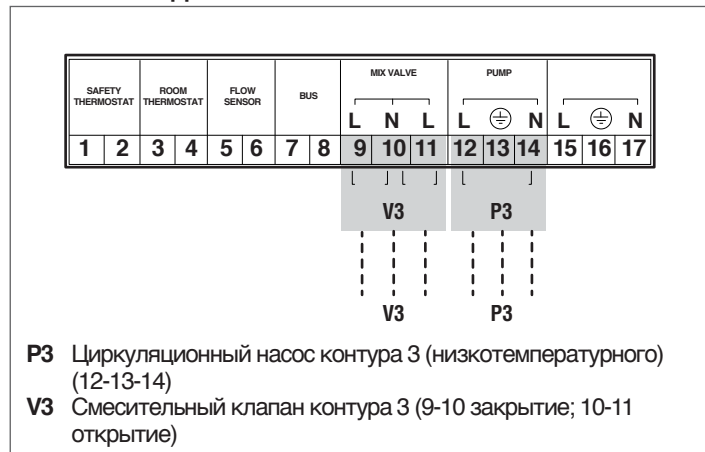
ЭЛЕКТРИЧЕСКИЕ ПОДКЛЮЧЕНИЯ МОДУЛЯ MANAGING



ЭЛЕКТРИЧЕСКИЕ ПОДКЛЮЧЕНИЯ МОДУЛЯ DEPENDING



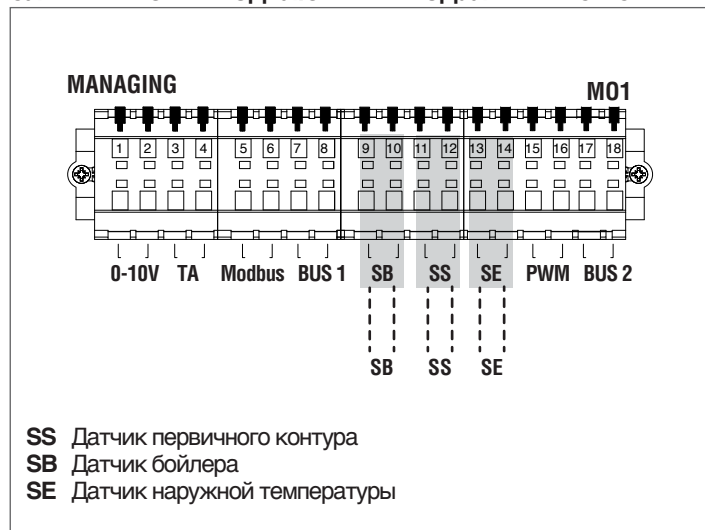
ПОДКЛЮЧЕНИЯ - КОМПЛЕКТУЮЩЕЕ РЕГУЛИРУЮЩЕЕ УСТРОЙСТВО ДОПОЛНИТЕЛЬНОГО КОНТУРА



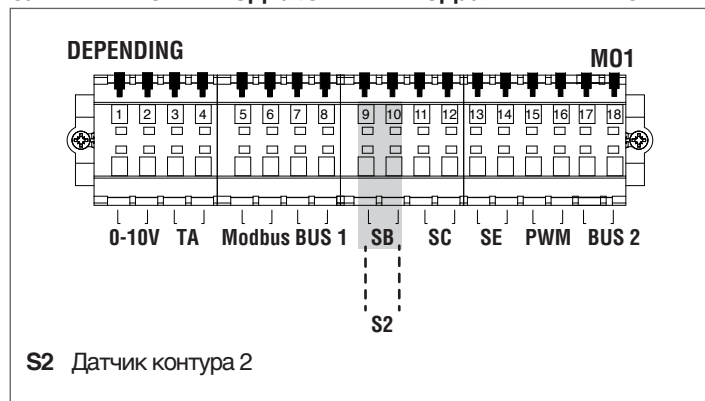
! Некоторые электрические силовой клеммной колодки имеют двойное назначение. Циркуляционный насос бойлера PV должен быть подключен к клеммам 106-107 котельного модуля, являющемуся в системе ведущим (managing). Двухходовой клапан V1 каждого котельного модуля должен быть подключен к клеммам 101-102-103 как у модуля Managing, так и у остальных, сконфигурированных как Depending.

3.7.2 Подключение датчиков - Схема 3

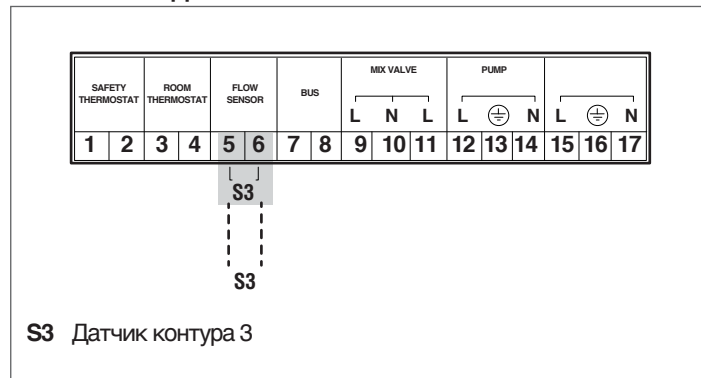
ЭЛЕКТРИЧЕСКИЕ ПОДКЛЮЧЕНИЯ МОДУЛЯ MANAGING



ЭЛЕКТРИЧЕСКИЕ ПОДКЛЮЧЕНИЯ МОДУЛЯ DEPENDING



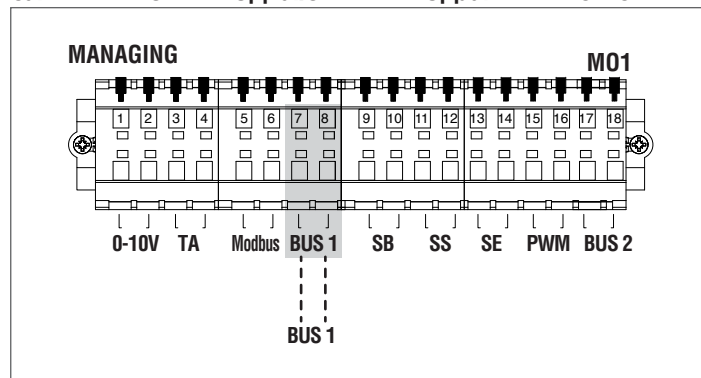
ПОДКЛЮЧЕНИЯ - КОМПЛЕКТУЮЩЕЕ РЕГУЛИРУЮЩЕЕ УСТРОЙСТВО ДОПОЛНИТЕЛЬНОГО КОНТУРА



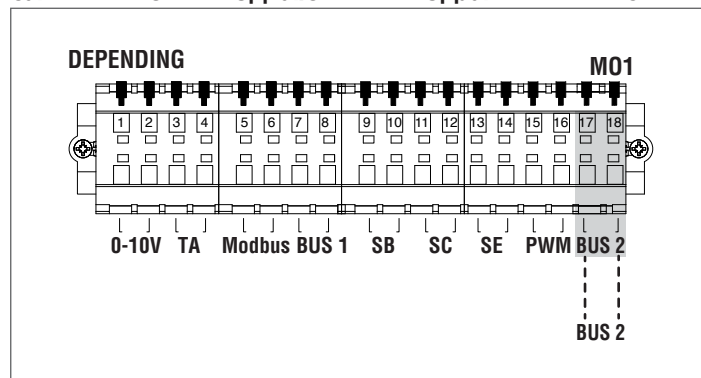
3.7.3 Подключение шины - Схема 3

Более подробное описание межмодульных электрических соединений см. главу "Управление системой".

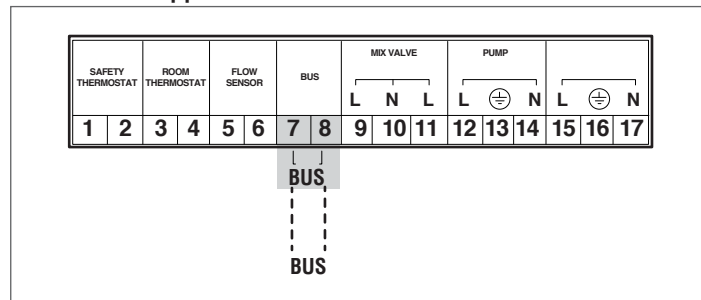
ЭЛЕКТРИЧЕСКИЕ ПОДКЛЮЧЕНИЯ МОДУЛЯ MANAGING



ЭЛЕКТРИЧЕСКИЕ ПОДКЛЮЧЕНИЯ МОДУЛЯ DEPENDING



ПОДКЛЮЧЕНИЯ - КОМПЛЕКТУЮЩЕЕ РЕГУЛИРУЮЩЕЕ УСТРОЙСТВО ДОПОЛНИТЕЛЬНОГО КОНТУРА



3.8 Параметры система - Схема 3

! Более подробное описание работы параметров см. главу "Ввод в эксплуатацию и техническое обслуживание"

Основные параметры, настраиваемые по схеме 3:

	Managing (ведущий)	Depending (ведомый)
S1	OFF	OFF
ДИП-регулятор Пар.73	1 на ON	2-10 на ON
Пар.147	Автономный кол-во установленных ведомых модулей	Dependent /
Пар.7	выше или равно 10°C	выше или равно 10°C
Пар.97	2	2(*)

(*) Par.97 = 8 (Управление контуром с использованием модуля Depending (ведомого))

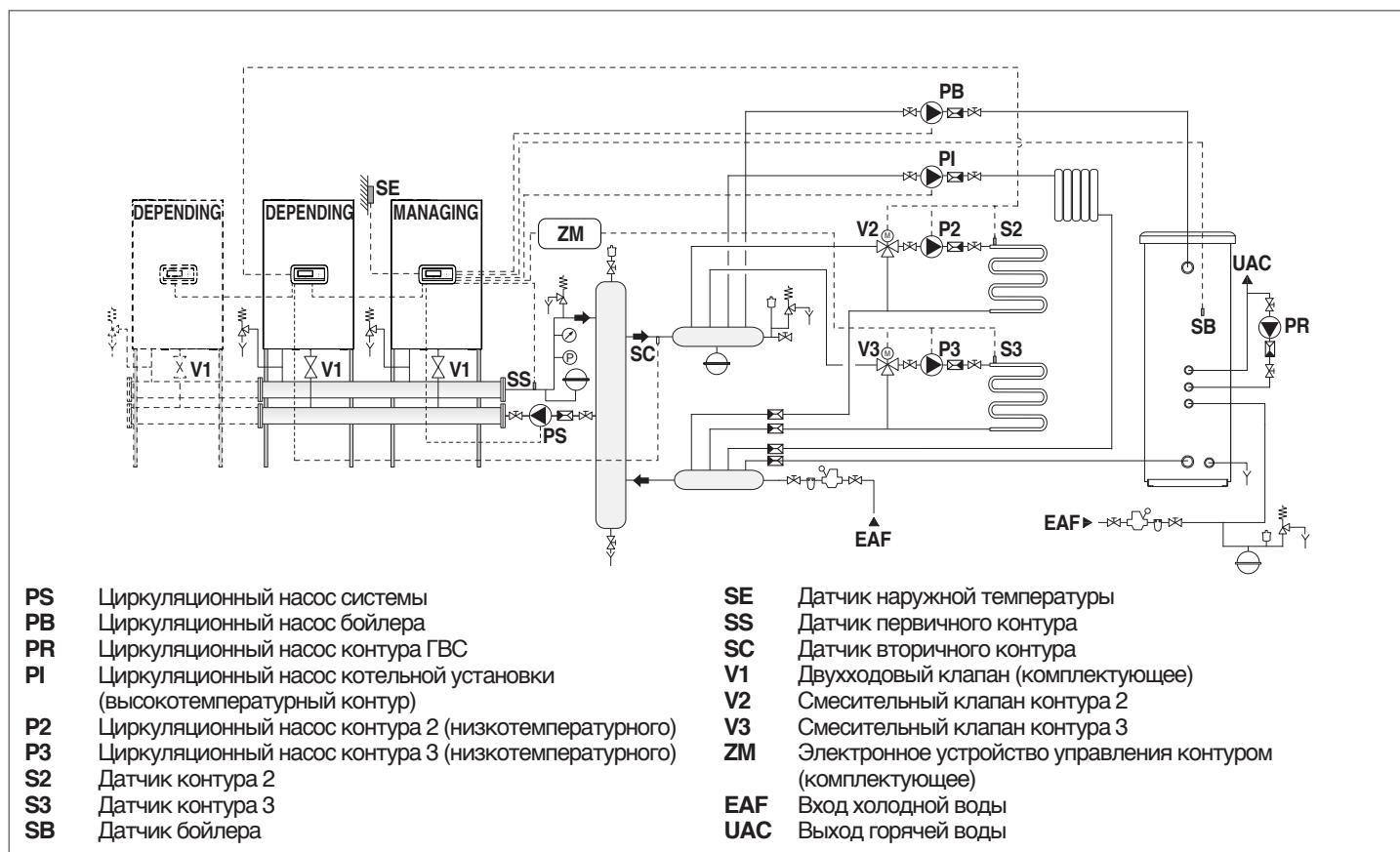
! Конфигурация 97=8 НЕ применяется в моделях, оснащенных циркулятором котла серийной комплектации.

Отдельные параметры, настраиваемые по схеме 3:

	Managing (ведущий)	Depending (ведомый)
Пар.79	регулируется при необходимости	/
Пар.80	регулируется при необходимости	/
Пар.81	регулируется при необходимости	/
Пар.86	регулируется при необходимости	/
Пар.87	регулируется при необходимости	/

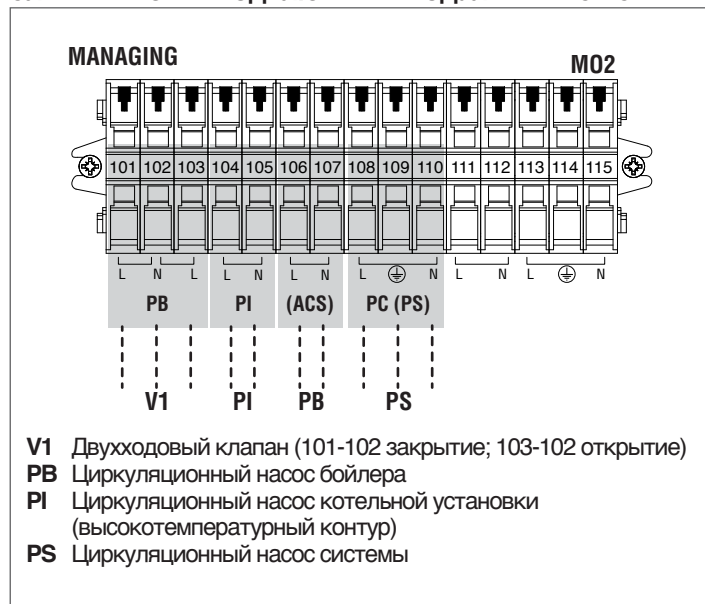
3.9 Схема 4

Контур котельных модулей, объединённых в каскадную систему; у каждого модуля имеется свой двухходовый клапан. Первичный контур с системным циркуляционным насосом. Использование датчика вторичного контура.

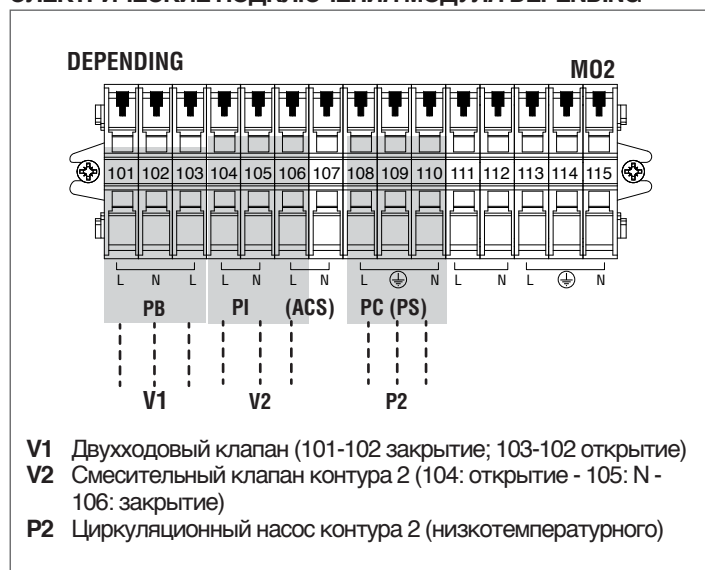


3.9.1 Силовые электрические подключения - Схема 4

ЭЛЕКТРИЧЕСКИЕ ПОДКЛЮЧЕНИЯ МОДУЛЯ MANAGING



ЭЛЕКТРИЧЕСКИЕ ПОДКЛЮЧЕНИЯ МОДУЛЯ DEPENDING



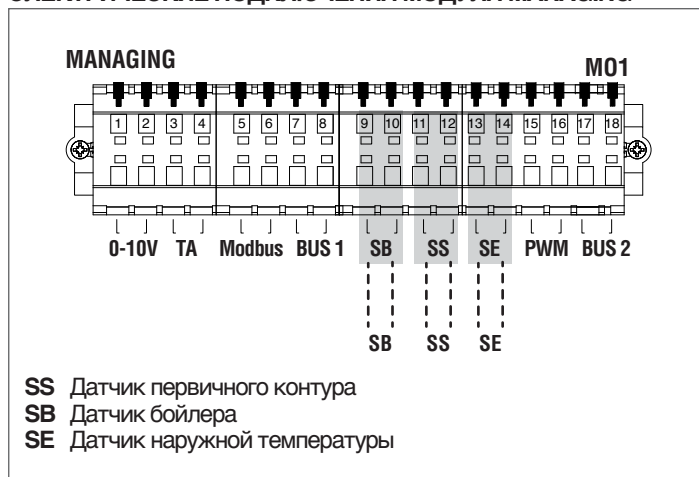
ПОДКЛЮЧЕНИЯ - КОМПЛЕКТУЮЩЕЕ РЕГУЛИРУЮЩЕЕ УСТРОЙСТВО ДОПОЛНИТЕЛЬНОГО КОНТУРА



! Некоторые электрические силовой клеммной колодки имеют двойное назначение. Циркуляционный насос бойлера PB должен быть подключен к клеммам 106-107 котельного модуля, являющемуся в системе ведущим (managing). Двухходовой клапан V1 каждого котельного модуля должен быть подключен к клеммам 101-102-103 как у модуля Managing, так и у остальных, сконфигурированных как Depending.

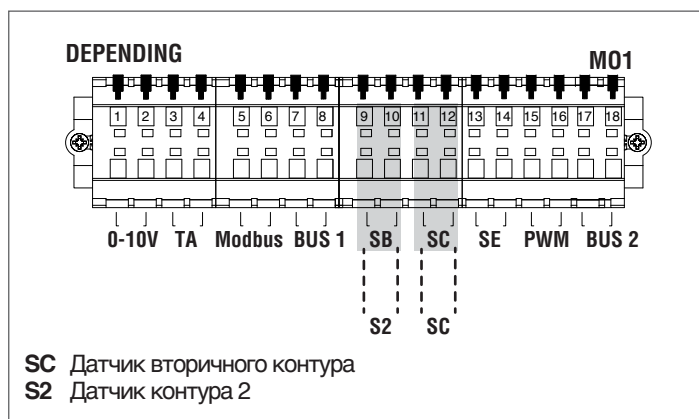
3.9.2 Подключение датчиков - Схема 4

ЭЛЕКТРИЧЕСКИЕ ПОДКЛЮЧЕНИЯ МОДУЛЯ MANAGING

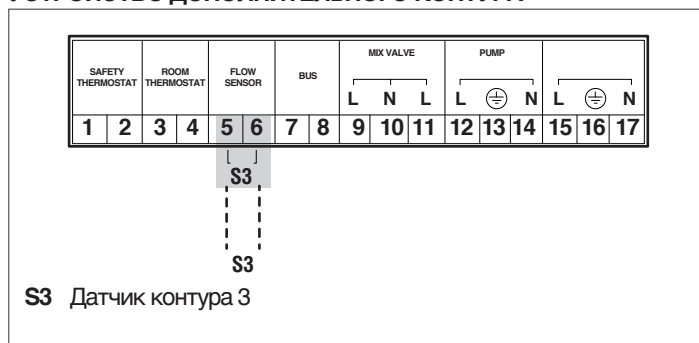


ЭЛЕКТРИЧЕСКИЕ ПОДКЛЮЧЕНИЯ МОДУЛЯ DEPENDING

! Подключения, выполняемый только на первом ведомом (depending) модуле.



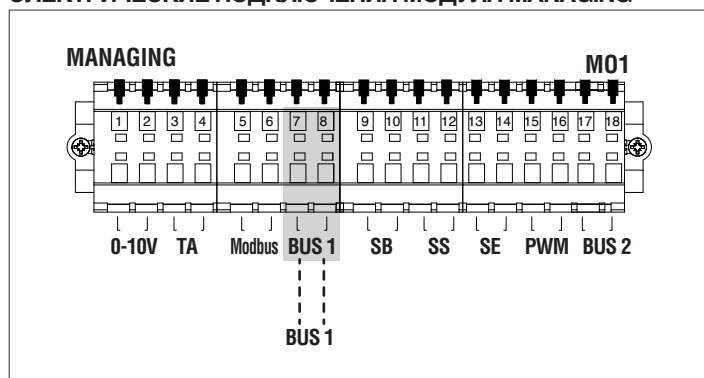
ПОДКЛЮЧЕНИЯ - КОМПЛЕКТУЮЩЕЕ РЕГУЛИРУЮЩЕЕ УСТРОЙСТВО ДОПОЛНИТЕЛЬНОГО КОНТУРА



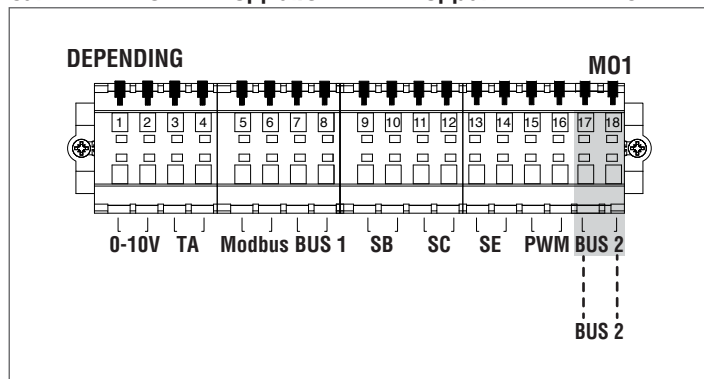
3.9.3 Подключение шины - Схема 4

Более подробное описание межмодульных электрических соединений см. главу "Управление системой".

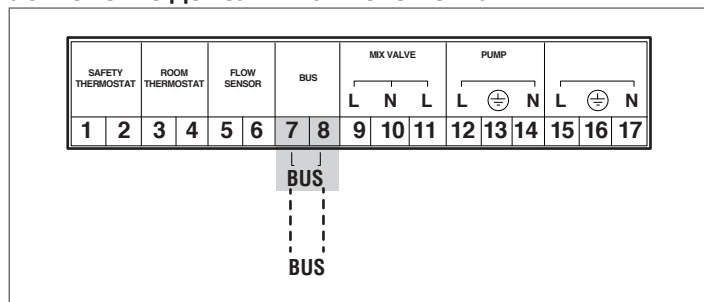
ЭЛЕКТРИЧЕСКИЕ ПОДКЛЮЧЕНИЯ МОДУЛЯ MANAGING



ЭЛЕКТРИЧЕСКИЕ ПОДКЛЮЧЕНИЯ МОДУЛЯ DEPENDING



ПОДКЛЮЧЕНИЯ - КОМПЛЕКТУЮЩЕЕ РЕГУЛИРУЮЩЕЕ УСТРОЙСТВО ДОПОЛНИТЕЛЬНОГО КОНТУРА



3.10 Параметры система - Схема 4

! Более подробное описание работы параметров см. главу "Ввод в эксплуатацию и техническое обслуживание"

Основные параметры, настраиваемые по схеме 4:

	Managing (ведущий)	Depending (ведомый)
S1	OFF	OFF
ДИП-регулятор	1 на ON	2-10 на ON
Пар.73	Managing (ведущий)	Dependent
Пар.147	кол-во установленных ведомых модулей	/
Пар.7	выше или равно 10°C	выше или равно 10°C
Пар.97	2	2(*)

(*) Пар.97 = 8 (Управление контуром с использованием модуля Depending (ведомого))

! Конфигурация 97=8 НЕ применяется в моделях, оснащенных циркулятором котла серийной комплектации.

Отдельные параметры, настраиваемые по схеме 4:

	Managing (ведущий)	Depending (ведомый)
Пар.79	регулируется при необходимости	/
Пар.80	регулируется при необходимости	/
Пар.81	регулируется при необходимости	/
Пар.86	регулируется при необходимости	/
Пар.87	регулируется при необходимости	/
Пар.169	регулируется при необходимости	/
Пар.170	регулируется при необходимости	/
Пар.171	регулируется при необходимости	/
Пар.176	регулируется при необходимости	/
Пар.177	регулируется при необходимости	/

4 УПРАВЛЕНИЕ СИСТЕМОЙ

4.1 Связь между котельными модулями

В системе с несколькими котельными модулями основным условием работы системы является связь между всеми модулями каскада.

Основные этапы настройки конфигурации - следующие:

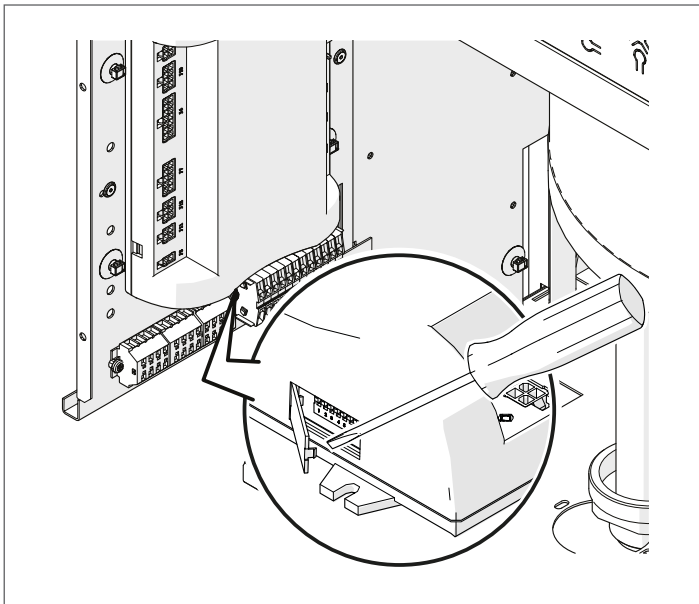
- ведущий модуль должен знать, сколько модулей и какие модули объединены в систему. Для этого используется ДИП-регулятор
- Для обеспечения связи между блоками управления, необходимо подключить котельные модули кабелем BUS.

4.1.1 Настройка ДИП-регулятора

Следует настроить ДИП-регуляторы всех котельных модулей в системе; и каждый из них иметь с уникальную настройку последовательности.

Таким образом блок управления ведущего модуля сможет распознать, сколько котельных модулей имеется в системе.

Для доступа к ДИП-регулятору откройте крышку с помощью плоской отвертки.



⚠ Настройка должна выполняться на каждом котельном модуле. Для настройки конфигурации отдельного котельного модуля см. следующую таблицу.

Обозначения	
	Дип-переключатель в положении ВКЛ
	Дип-переключатель в положении ВЫКЛ
Настройка ДИП-регулятора	Конфигурация котельного модуля
	Автономный модуль (все ДИП-регуляторы в положении ВЫКЛ., оборудование не включено в каскадную систему)
	1-ый модуль (ведущий)

Настройка ДИП-регулятора	Конфигурация котельного модуля
	2-ый модуль (ведомый)
	3-ий модуль (ведомый)
	4-ый модуль (ведомый)
↓	↓
	8-ой модуль (ведомый)
	9-ый модуль (ведомый)
	10-ый модуль (ведомый)

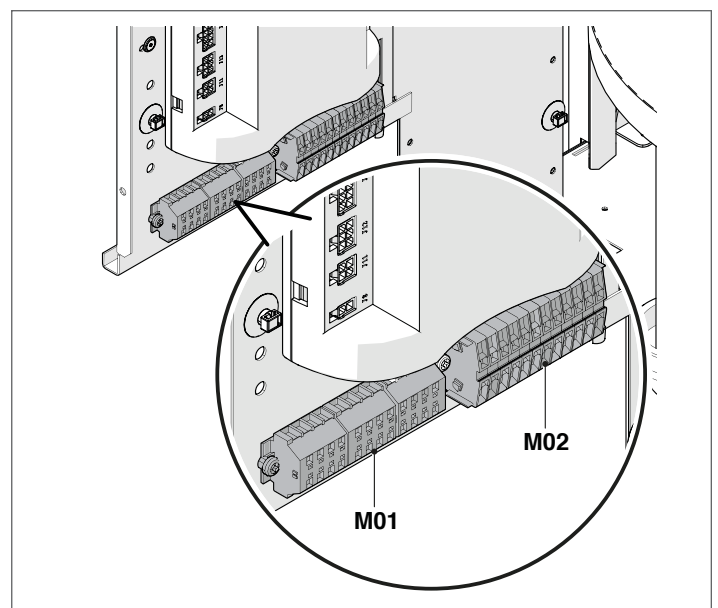
⚠ Если два модуля имеют одинаковую настройку ДИП-регулятора, ведущий модуль направляет сообщение об ошибке связи и неправильной работе каскада.

⚠ Если в модуле установлено, что все ДИП-регуляторы выключены, такое сообщение не учитывается.

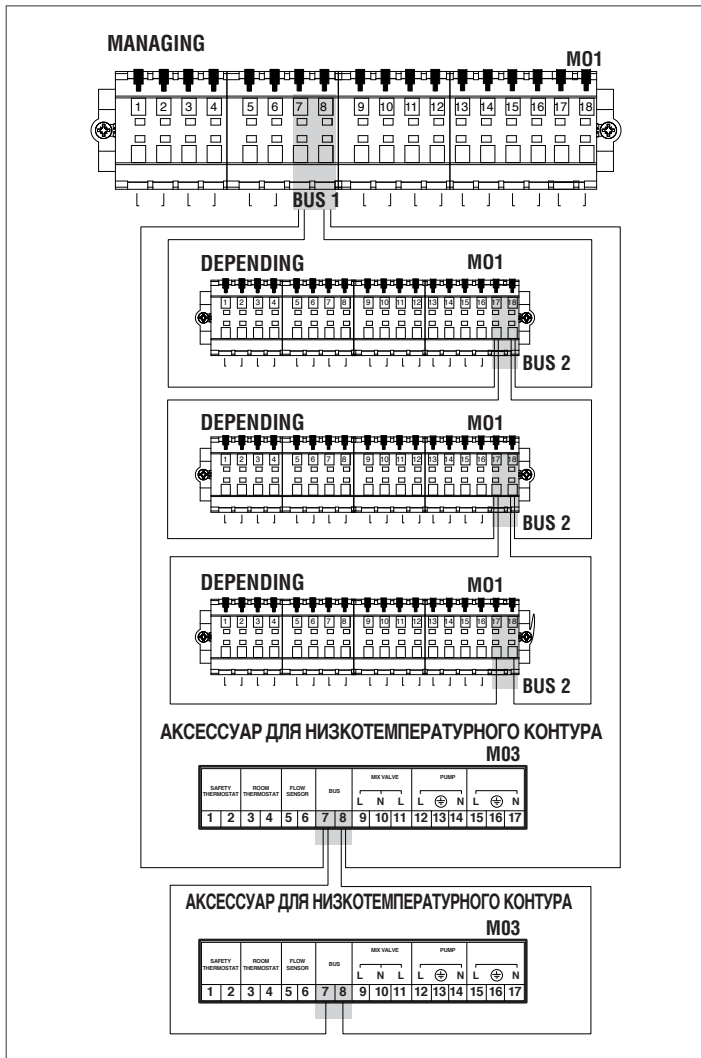
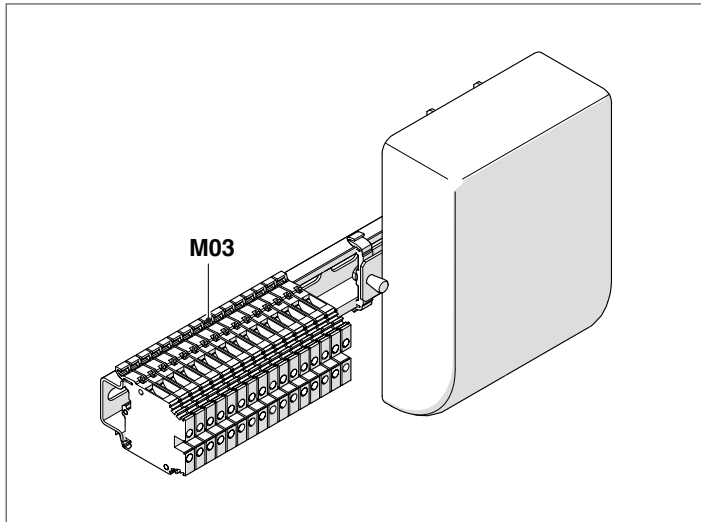
4.2 Соединения шины

Найдите клеммные колодки, расположенные под блоком управления; шина подключается к клеммной колодке низкого напряжения (M01).

клеммная колодка котельных контуров



Клеммная колодка низкотемпературного контура



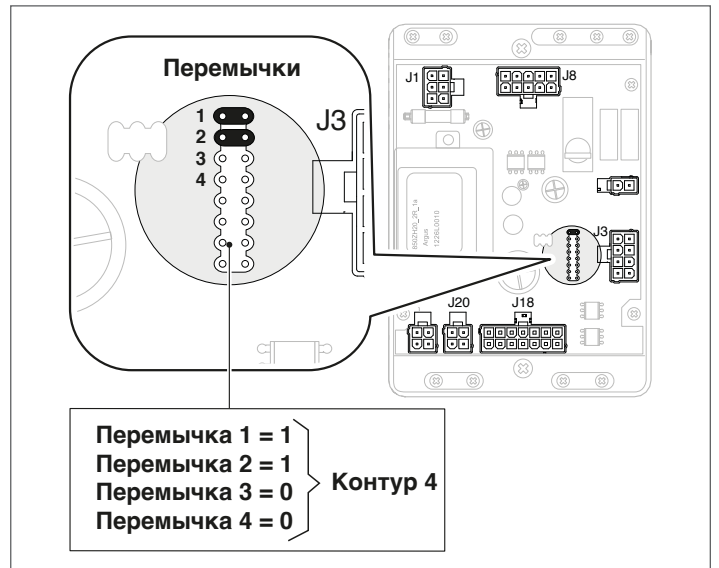
! Подключение шины к котельным модулям должно выполняться параллельно без замыкающей клеммы, которая может стать причиной короткого замыкания.

4.3 Связь с блоком управления низкотемпературного контура

Блоку управления низкотемпературного контура, подключенному к котельной установке, должен быть присвоен определенный идентификационный номер, позволяющий котельному модулю распознать от какого из контуров поступил запрос на тепло. Идентификационный номер устанавливается посредством перемычек, которыми замыкается каждая пара контактов.

! Такая настройка должна производиться на каждой плате комплектующего устройства дополнительного контура. Для присвоение идентификационного номера дополнительному контуру изучите следующую таблицу и устанавливая перемычки в точках между 1-4.

! Если две зоны имеют один и тот же адрес, один из них не распознается.



Перемычки				Номер контура
1	2	3	4	
0	0	0	0	1
1	0	0	0	2
0	1	0	0	3
1	1	0	0	4
0	0	1	0	5
1	0	1	0	6
0	1	1	0	7
1	1	1	0	8
0	0	0	1	9
1	0	0	1	10
0	1	0	1	11
1	1	0	1	12
0	0	1	1	13
1	0	1	1	14
0	1	1	1	15
1	1	1	1	16

4.3.1 Управление контуром с использованием модуля Depending (ведомого)

Если в каскадной системе для управления контуром отопления используется ВЕДОМЫЙ котельный модуль, после выполнения соединений, описанных в "Руководстве к каскадной системе", необходимо внести следующие изменения.

На дисплее ведомого котельного модуля, к которому был подключен контур:

Пар. 97

- установлено значение = 1 (работа с циркуляционным насосом), необходимо изменить его на 9
- установлено значение = 2 (работа с 2-ходовым клапаном), необходимо изменить его на 8

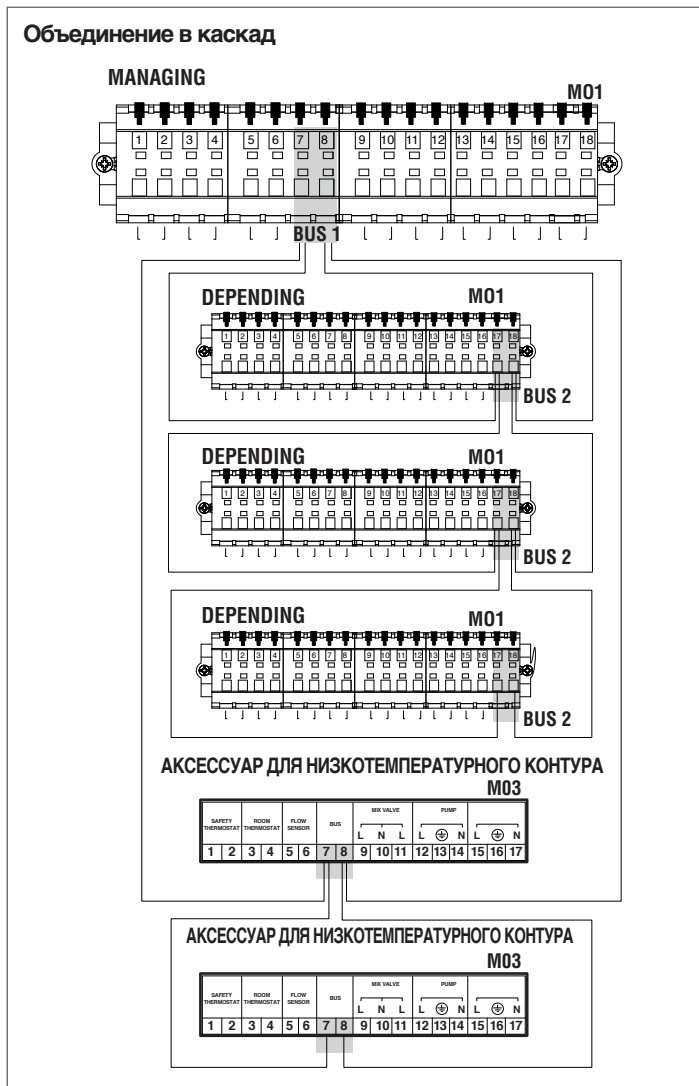
! Конфигурация 97=8 НЕ применяется в моделях, оснащенных циркулятором котла серийной комплектации.

Пар. 205

По умолчанию параметр отключен. Чтобы включить распознавание контура, необходимо изменить значение с «DIS» на «ENA» и подтвердить.

После выполнения изменений на дисплее устройства появятся следующие новые функции:

- в меню «Информация» будет отображаться номер подключенного контура (контур ведомого модуля), который будет выводиться на дисплей следующей информацией;
- в меню «Настройки» появятся две новые строки:
 - "Конфиг. контура ведом."
 - "Погодозав. кривая контура ведом."
- в меню "Программа времени" появится новая строка:
 - "Program Zone Dep."



4.3.2 Исключение контура ведомого модуля

Чтобы удалить контур ведомого модуля, необходимо выполнить операции настройки в обратном порядке:

- войдите в меню параметров и выберите пар. 205 Измените значение с «ENA» на «DIS»;
- измените пар. 97. Если пар. 97 = 9, установите A на 1; если пар. 97 = 8, установите A на 2;

В меню "Информация"

- войдите в "состояние контура вед. мод.";
- выберите номер контура ведомого модуля;
- в области "Обнаружение" установлено "НЕТ";
- выберите "Удалить контур", изменив на "ДА", и подтвердите.

Теперь в меню «Настройки» и «Информация» контур ведомого модуля больше не будет отображаться.

Система управления котельным модулем автоматически проверяет, какие контуры подключены к шине.

Элементы меню контура в блоке управления котельным модулем станут доступны при обнаружении 1 или более устройств управления контуром.

Блок управления котельным модулем запоминает номер контура, обнаруженного при подключении устройства.

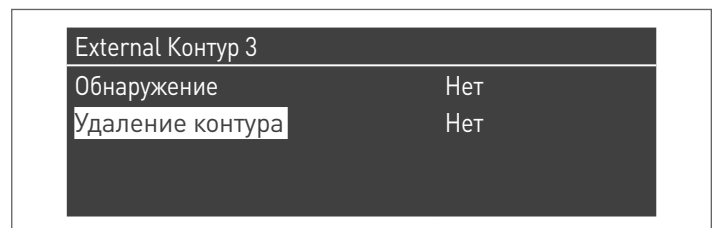
Номер обнаруженного контура не будет удален автоматически, если соответствующее дополнительное устройство более не подключено.

Номер контура должен быть удален вручную.

Удаление номера контура

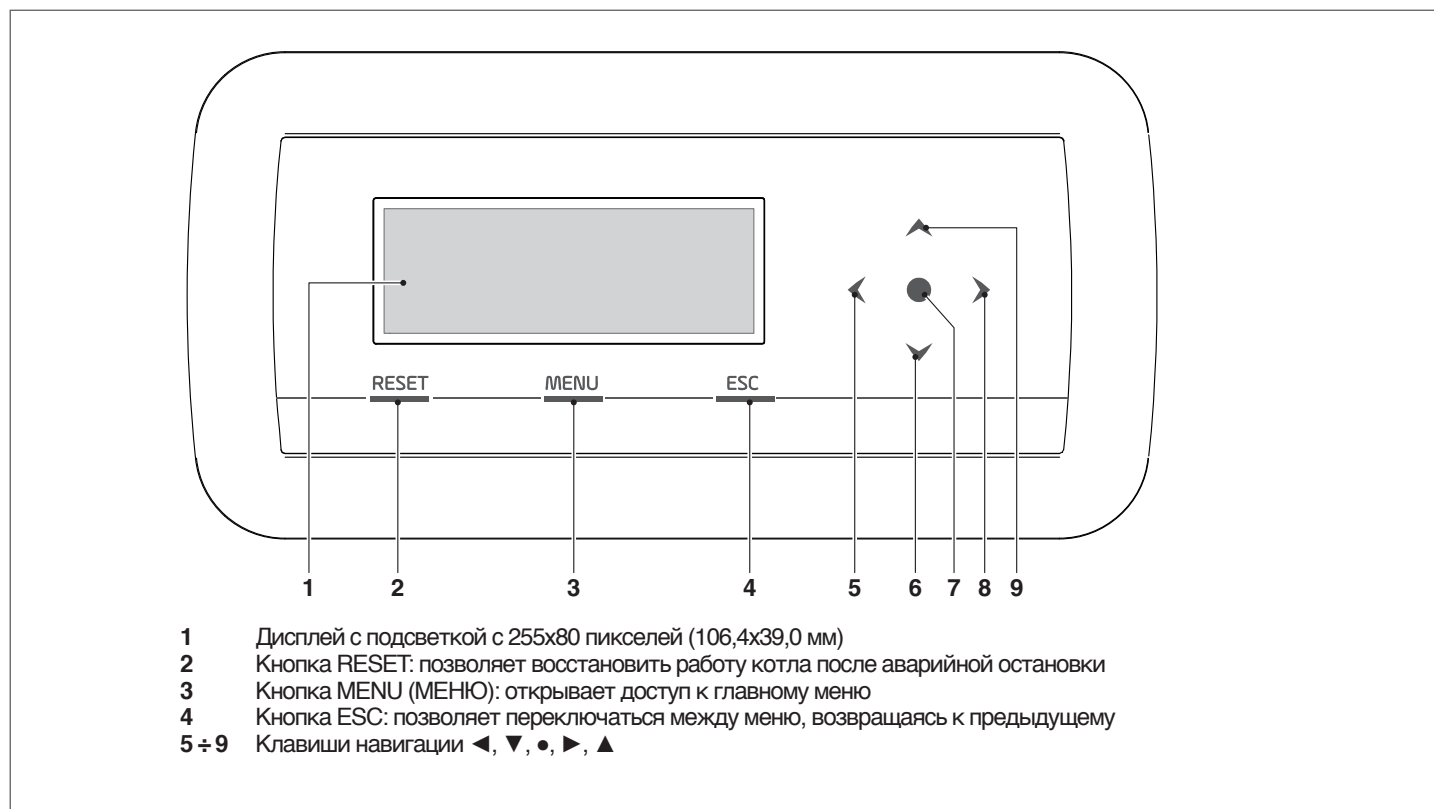
- удалите соединение шины контура, который нужно удалить;
- перейдите в меню Настройки / Конфигурация контура / Контур;
- выберите отключенную зону;
- перейдите в "Удалить контур";
- нажмите кнопку ►, чтобы выделить значения, измените их на "Yes" ▲ / ▼, нажмите кнопку ●, чтобы подтвердить удаление контура из меню дисплея.

Пример:



5 НАСТРОЙКА ПАРАМЕТРОВ ДОПОЛНИТЕЛЬНОГО КОНТУРА

Командный интерфейс



5.1 Настройка параметров контура (выполняется только с паролем установщика)

Меню → "Настройка" → "Конфиг.контура"

В этом меню можно отдельно установить параметры всех подключенных контуров, кроме параметра "Доп.уст.контур.", который является общим для всех контуров.

Чтобы выбрать контур для проверки / изменения параметров, сделайте следующее:

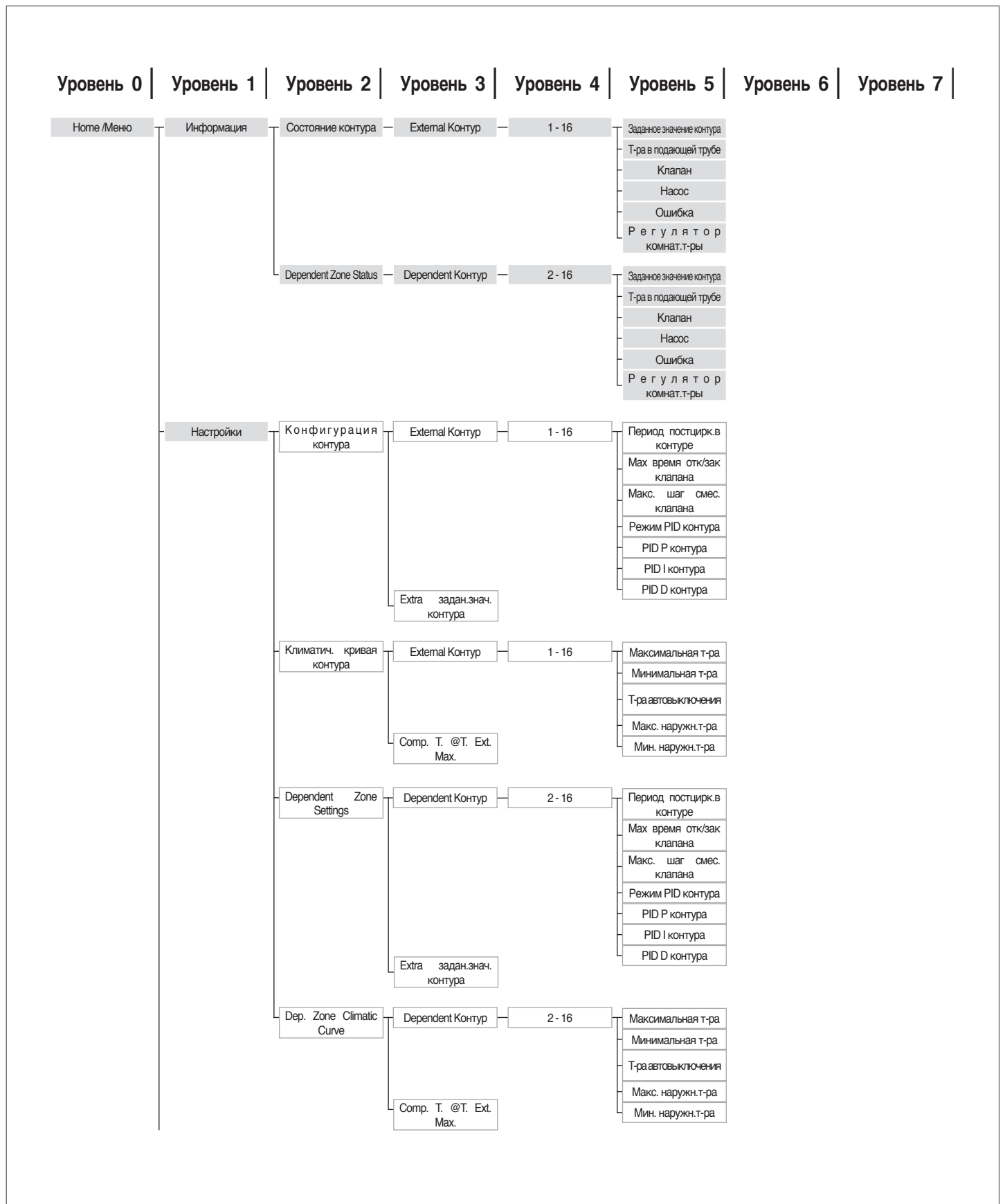
- нажмите кнопку ▶, чтобы номер справа от слова "zona" (контур) был выделен;
- после выделения номера используйте кнопки ▲ и ▼ для изменения номера контура;
- после выбора контура подтвердите кнопкой ●.

Параметры контура - следующие:

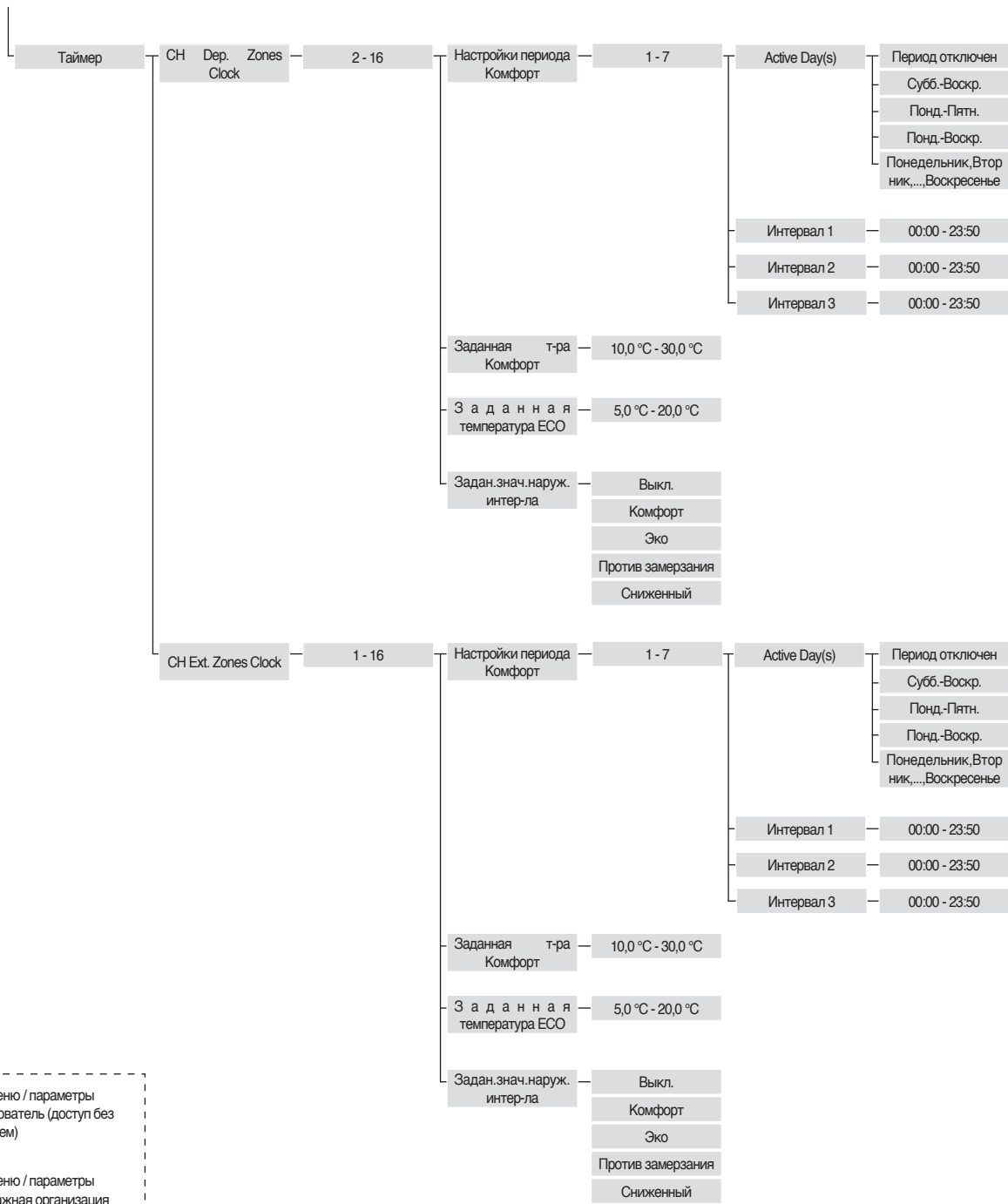
Описание	Стандартное заданное значение	Диапазон	Разъяснение	Ед. изм.
Постцирк.насоса.конт.	120	0-255	Устанавливает время постциркуляции в секундах	Сек
Макс.время.откр.закр. смес.клапана	25	0-255	Устанавливает время полного открытия / закрытия смесительного клапана (действительно для трехточечного смесительного клапана) в секундах	Сек
Время.хода.смес. клапана	700	0-65535	Устанавливает время полного открытия / закрытия смесительного клапана (пар. действителен для трехточечного смесительного клапана) в секундах	
ПИД-режим контура	Симметричный	Симметричный / Асимметричный	Устанавливает режим работы ГВС	
ПИД П Контура	10	0-255	Пропорциональный параметр управления клапаном	
ПИД И Контура	150	0-255	Интегральный параметр управления клапаном	
ПИД Д Контура	0	0-255	Дифференциальный параметр управления клапаном	
Дополнительное заданное значение зоны	10	0-30	Устанавливает увеличение уставки первичного контура относительно уставки контура	°C

! Дополнительную информацию о навигации по интерфейсу управления (отображение котельного модуля) см. в п. "Электронное устройство управления" руководства по эксплуатации отдельного устройства. **Condexa PRO**.

5.1.1 Структура меню



Уровень 0 | Уровень 1 | Уровень 2 | Уровень 3 | Уровень 4 | Уровень 5 | Уровень 6 | Уровень 7 |



Подменю / параметры пользователь (доступ без паролем)
 Подменю / параметры Монтажная организация - Фирма-изготовитель (доступ с паролем)

5.2 Настройка параметров погодозависимой функции контура (выполняется только с паролем установщика)

Меню → "Настройка" → "Погодозав. кривая контура"

- нажмите кнопку ►, чтобы номер справа от слова "Zona" (контур) был выделен;
- после выделения номера контура используйте кнопки ▲ и ▼ для изменения номера контура;
- нажмите кнопку ●.

На экране появится следующее:

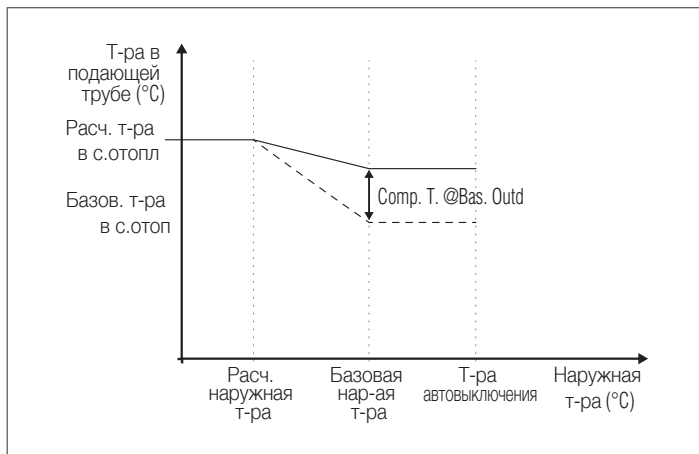


Параметр "Пов. Т. при макс. нар.Т", если не = 0, преобразует погодозависимую функцию из линейной в квадратичную, позволяя лучше адаптировать изменение заданного значения к изменению наружной температуры.

Полученная квадратичная функция погодной зависимости будет иметь три параметра:

- Макс.уст.отопл.
- Макс.нар.темп.
- Мин.нар.темп.

основной линейной погодозависимой кривой, а значение параметра Risc. Set. Min. уменьшено на величину "Пов. Т. при макс. нар.Т", как вы можно увидеть в примере на рисунке.

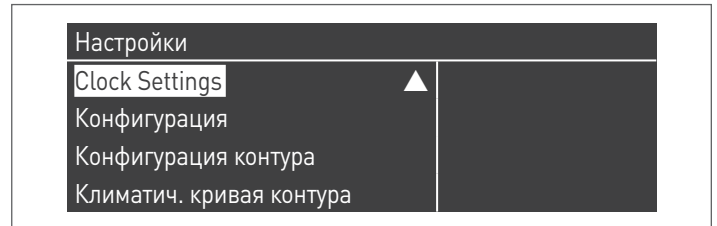


5.3 Программирование контура

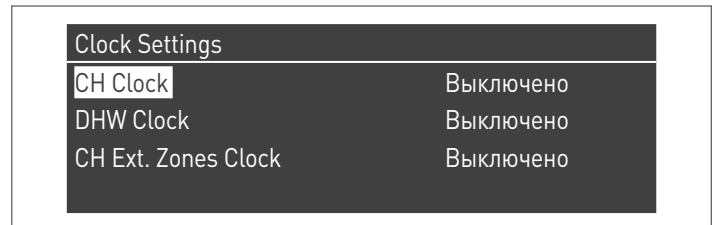
По умолчанию программирование времени контура неактивно.

Чтобы включить запрос из контура, достаточно замкнуть контакт запроса контура. В этом случае котельный модуль (или каскад модулей) запустится с уставкой, равной значению, рассчитанному для функции погодной зависимости контура и увеличенному на значение "Доп.уст.зоны". Смесительный клапан будет выполнять модуляцию для поддержания температуры на подаче в контур равной расчётному заданному значению.

Чтобы активировать программирование контура:
Меню → "Настройка" → "Конфиг.таймера"

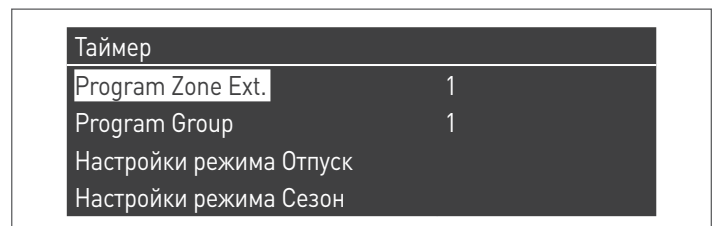


После подтверждения кнопкой ●, появится экранная страница:

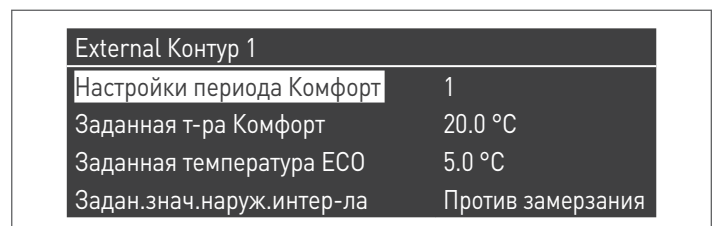


- кнопками ▲ / ▼ выберите "Таймер.конт.отопл."
- нажав кнопку ►, переместитесь на надпись "Отключ." и переключите ее на "Abilitato" кнопками ▲ / ▼
- подтвердите кнопкой ●

Перейдите в:
Меню → "Программирование таймера"
Подтвердите кнопкой ●:



Выберите номер программируемого контура и подтвердите кнопкой ●.



Программируемые периоды для каждого контура равны 7 и могут быть выбраны, изменяя число, которое появляется рядом с надписью "период программирования".

"Setpoint Comfort" - заданное значение, устанавливаемое для помещения, обслуживаемого контуром в определенный временной интервал и может быть установлен на значение от десяти до сорока градусов.

Если установить 20 °C как значение по умолчанию для "Setpoint Comfort", функция погодной зависимости, регулирующая уставку контура будет точно соответствовать той, что приведена в п. Настройка параметров погодозависимой функции контура (выполняется только с паролем установщика) на странице 73.


При изменении значения "Setpoint Comfort", кривая перемещается вверх или вниз - в зависимости от того, выше или ниже 20 °C заданное значение. Кривая будет перемещаться на два градуса на каждый градус разницы между установленным значением и значением 20.

"Уставка ECO" - заданное значение, которое может быть установлено в диапазоне от 5 до 20 градусов и может быть выбрано в качестве заданного значения для помещения, обслуживаемого контуром за пределами активного временного интервала.

Параметр "Уставка вне интервала" определяет, как ведется управление контуром, за пределами активных временных интервалов (то есть тех, уставка которых всегда установлена на "комфорт").

Выбор для "Уставка вне интервала" выглядит следующим образом:

- **ECO:** уставка температуры помещения установлена на ECO. Уставка контура изменяется на два градуса на каждый градус разницы между заданным значением ECO и значением 20 (например, если при 20° уставка = 50, при 18 градусах она будет $50 + 2 \cdot (18 - 20) = 46$).
- **Экономный:** заданное значение контура уменьшается на 10 градусов относительно заданного значения контура, установленного на Tcomfort = 20 °.
- **Защита от замерзания:** заданное значение в помещении установлено на уровне 5 °C, что дает уменьшение относительно уставки комфорта 30 градусов.
- **Выкл:** в этом случае прекращается производство тепла.
- **Comfort:** заданное значение остается таким же, как для активных диапазонов времени. Этот выбор не имеет никакого смысла, если программирование желательно, но он может быть полезно, если вы собираетесь производить тепло в постоянном режиме, не меняя самого программирования.

 Чтобы зона работала в соответствии с программой, контакт "запрос на тепло" должен быть замкнут. В противном случае контур будет игнорировать любой запрос, поступающий от устройства программирования таймера.

5.4 Программирование временных интервалов

Перейдя в:
Меню → "Программирование таймера" → "Прогр. контура отопления"

External Контур 1	
Настройки периода Комфорт	1
Заданная т-ра Комфорт	20.0 °C
Заданная температура ECO	5.0 °C
Задан. знач. наруж. интер-ла	Против замерзания

Войдя в "Программирование интервала",

External Контур 1 - Период 1		
Active Day(s)	Понд.-Воскр.	
Интервал 1	07:10	11:00
Интервал 2	00:00	00:00
Интервал 3	00:00	00:00

Можно выбрать интервал программирования можно выбрать, используя опцию «Активные дни». Можно выбрать один день недели или одну из этих трех групп дней:

- "Понд.-Воскр."
- "Понд.-Пятн."
- "Субб.-Воскр."

Таким образом облегчается еженедельное программирование или дифференцированное программирование между рабочей неделей и выходными.

Для каждого периода есть три активных временных интервала. Разрешение таймера составляет 10 минут.

5.5 Информация об работе контура

Перейдя в:
Меню → "Информация" → "Состояние контура"

Состояние контура 1	
External Контур	1

Чтобы выбрать контур, данные которого нужно вывести на экран, сделайте то, что указано в предыдущем абзаце.

После нажатия кнопки ●, появится экранная страница:

External Контур 1	
Ошибка	▲ 255
Регулятор комнат.т-ры	Нет
Заданное значение контура	-10.0 °C
Т-ра в подающей трубе	25.5 °C

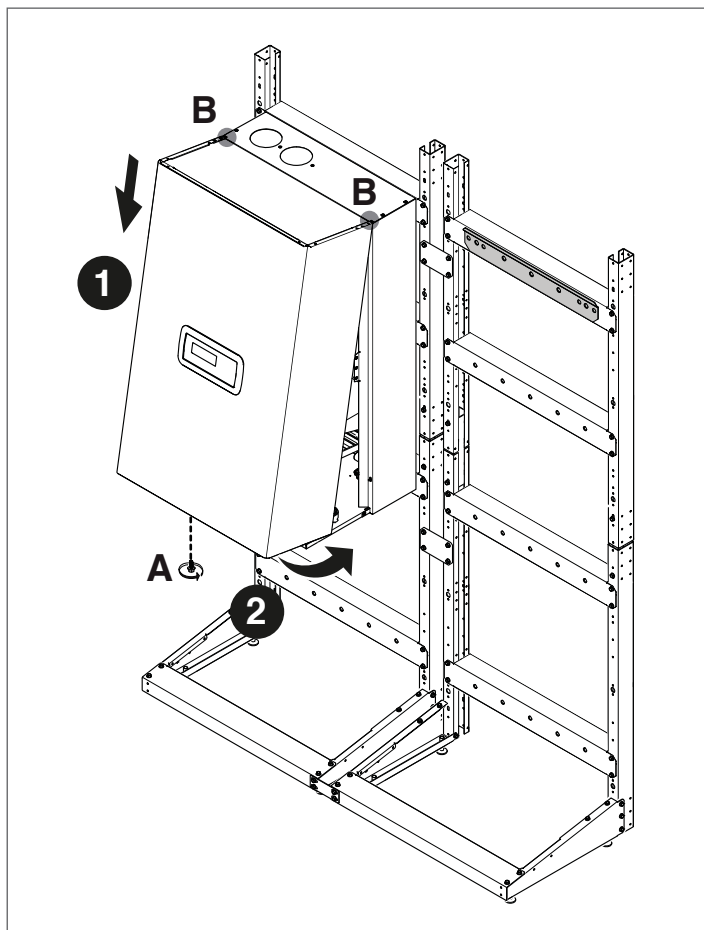
External Контур 1	
Заданное значение контура	▲ -10.0 °C
Т-ра в подающей трубе	25.5 °C
Клапан	0%
Насос	Выкл.

6 ВВОД В ЭКСПЛУАТАЦИЮ И ОБСЛУЖИВАНИЕ

6.1 Перемещение передних панелей

Перед вводом в эксплуатацию убедитесь, что на все котельные модули вновь установлены передние панели:

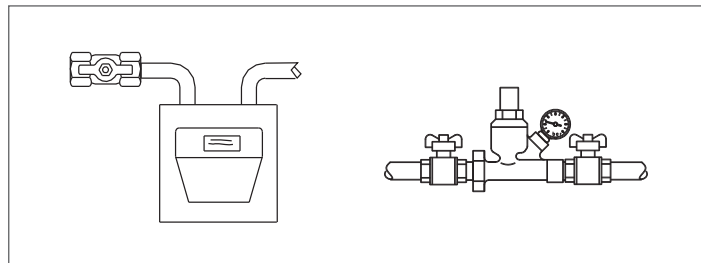
- 1 Вставьте панель в гнезда, расположенные в точках (B).
- 2 Надавите вперед до упора и заблокируйте ее соответствующим винтом (A).



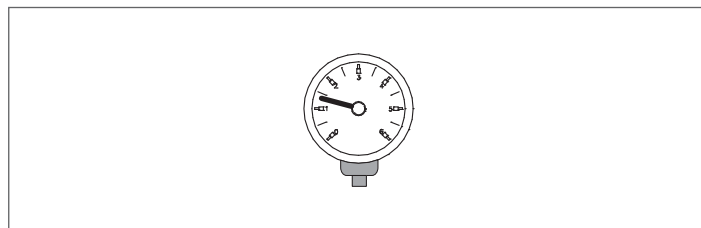
6.2 Ввод системы в действие

При первом запуске системы **Condexa PRO** необходимо выполнить следующие операции и виды контроля:

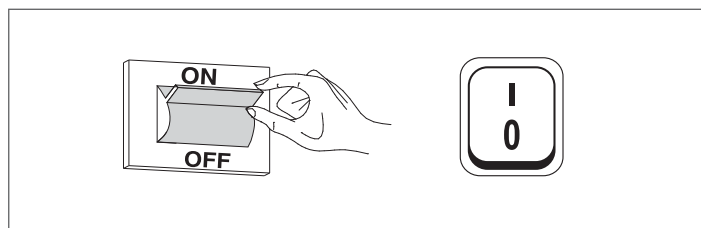
- Убедиться, что краны подачи топлива и воды в теплогенерирующую установку открыты



- Убедиться, что давление гидравлического контура холодного котла выше 1 бар, но ниже максимального расчетного давления системы

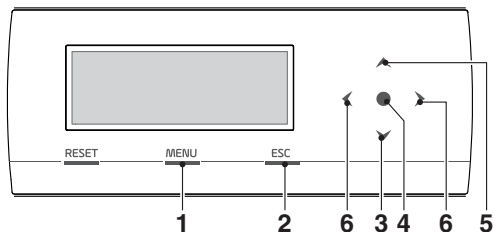


- Установите главный выключатель установки в положение выключено (ВКЛ) и главные выключатели всех котельных модулей в положение (I), начиная с ведущего модуля.

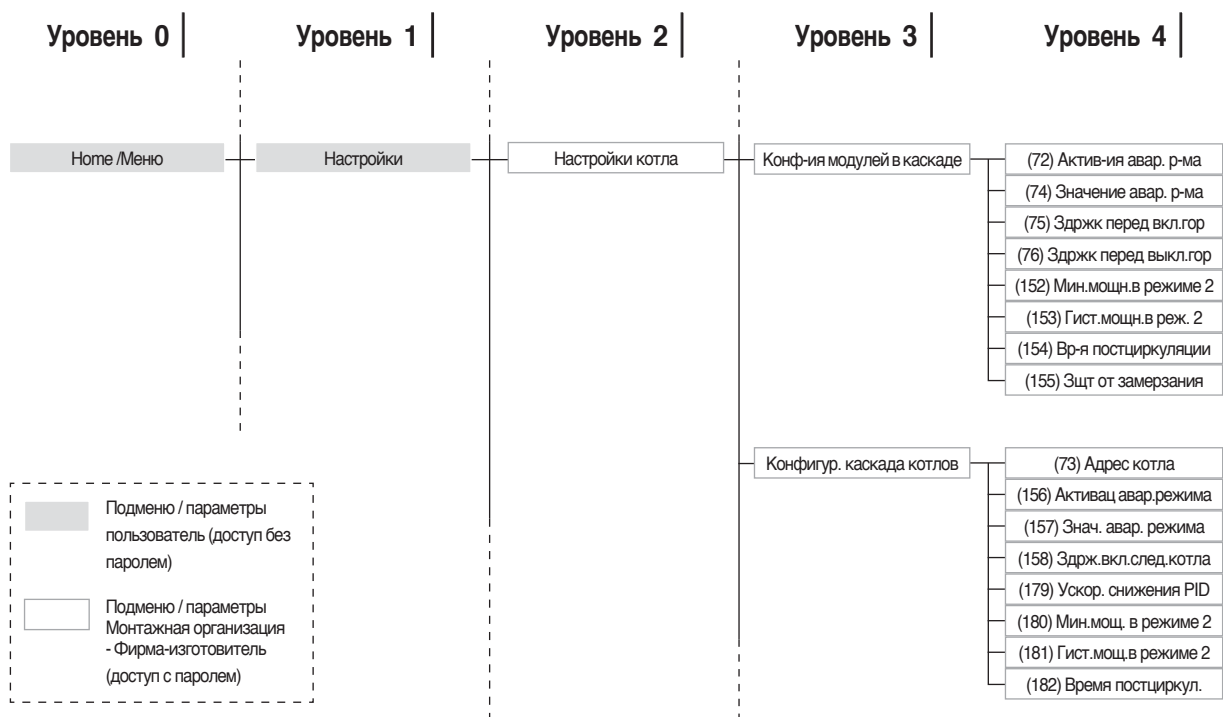


6.3 Электронное устройство управления

! Для получения дополнительной информации о системе электронного управления см. соответствующую главу в руководстве по эксплуатации отдельного агрегата. **Condexa PRO**.



- 1 открывает доступ к главному меню
- 2 позволяет переключаться между меню, возвращаясь к предыдущему
- 3 позволяет выбирать меню или параметры или уменьшать числовые значения
- 4 ввод / подтверждение
- 5 позволяет выбирать меню или параметры или увеличивать числовые значения
- 6 позволяют перемещаться влево/вправо на дисплее



6.3.1 Параметры, устанавливаемые для каскадных систем

Последовательность параметров сортируется в соответствии со справочным меню.

Справочное меню

M1	Меню параметров
M2	Меню конфигурации модуля в каскадной схеме
M3	Меню конфигурации котла в каскадной схеме
M4	Меню конфигурации устройства

Тип доступа

U	Пользователь
I	Монтажник
O	Фирма-изготовитель

меню	Пар.№	Визуализация Дисплей	Описание	Диапазон	Заводская установка	Ед. изм.	Тип доступа	Категория
M2	72	Авар. Реж. Включ.	Включает аварийный режим. Этот режим включается при потере системой управления связи с основным датчиком. В этом случае, если для пар. 72 установлено значение «Да», каскад запускается с фиксированным установленным значением, определяемым пар. 74.	Yes/No	Yes		U	Каскад
M2	74	Уст. Авар. Реж.	Заданное значение, активное в аварийном режиме.	20...65	70	°C	I	Каскад
M2	75	Задерж. Включ. След. Реж.	Определяет время ожидания, выраженное в секундах, для запуска следующего модуля в каскаде в обычном режиме запуска.	5...255	120	Сек	I	Каскад
M2	76	Задерж. Выключ. След. Реж.	Определяет время ожидания, выраженное в секундах, для выключения последнего включенного в каскаде модуля в обычном режиме выключения.	5...255	30	Сек	I	Каскад
M2	142	Задерж. Быстр. Пуска. След.	Определяет время ожидания, выраженное в секундах, для запуска следующего модуля в каскаде в режиме ускоренного запуска.	5...255	60	Сек	I	Каскад
M2	143	Задерж. Быстр. Остан. След.	Определяет время ожидания, выраженное в секундах, для выключения последнего включенного в каскаде модуля в режиме ускоренного выключения.	5...255	15	Сек	I	Каскад
M2	77	Включ. Реж. Гист.	Определяет, на сколько градусов ниже заданного значения должна опуститься измеренная первичным датчиком температура, чтобы по истечении времени, установленного пар. 75, был включен следующий модуль.	0...40	5	°C	I	Каскад
M2	78	Выключ. Реж. Гист.	Определяет, на сколько градусов выше заданного значения должна подняться температура, измеренная датчиком первичного контура, чтобы по истечении времени, установленного пар. 76, был выключен последний включенный модуль.	0...40	4	°C	I	Каскад
M2	144	Быстр. Включ. Реж. Гист.	Определяет, на сколько градусов ниже заданного значения должна опуститься температура, измеренная датчиком первичного контура, чтобы по истечении времени, установленного пар. 142, был включен следующий модуль (режим ускоренного запуска).	0...40	20	°C	I	Каскад
M2	145	Быстр. Выключ. Реж. Гист.	Определяет, на сколько градусов выше заданного значения должна подняться температура, измеренная датчиком первичного контура, чтобы по истечении времени, установленного пар. 143, был выключен последний включенный модуль (режим ускоренного выключения).	0...40	6	°C	I	Каскад
M2	146	Общ. Выключ. Реж. Гист.	Определяет, на сколько градусов выше заданного значения должна подняться температура, измеренная датчиком первичного контура, чтобы по истечении времени, установленного пар., были одновременно выключены все включенные модули.	0...40	8	°C	I	Каскад
M2	147	Количество котлов	Определите количество образующих каскад модулей.	1...16	8		I	Каскад

меню	Пар.№	Визуализация Дисплей	Описание	Диапазон	Завод- ская уста- новка	Ед. изм.	Тип до- ступа	Кате- гория
M2	148	Каскадн.Реж.	Определяет режим работы каскада.	0 Disabled 1 Min burners 2 Max burners	2		I	Каскад
M2	79	Макс.Уменьш. Уст.	Определяет максимальное уменьшение уста- новленного значения каскада первичного контура. Основано на считывании измерений датчика первичного контура.	0...40	2	°C	I	Каскад
M2	80	Макс.Увелич. Уст.	Определяет максимальное увеличение уста- новленного значения каскада первичного контура. Основано на считывании измерений датчика первичного контура.	0...40	5	°C	I	Каскад
M2	81	Задерж.Нач. Модуляц.	Определяет время, выраженное в минутах, которое должно пройти от начала запроса до включения уменьшения или увеличения установленного значения, определенных в пар. 79 и 80.	0...60	60	Мин.	I	Каскад
M2	82	Мощн.Включ. След.Мод	Определяет минимальную мощность, пре- вышение которой хотя бы одним модулем каскада, запускает следующий модуль (если выполняются другие условия, установленные в пар. 75 и 77).	10...100	80	%	I	Каскад
M2	83	Мощн.Выключ. След.Мод.	Определяет максимальную мощность, ниже которой должны находиться все модули каскада, чтобы был выключен последний включенный модуль (если выполняются дру- гие условия, установленные Пар. 76 и 78).	10...100	25	%	I	Каскад
M2	84	Интервал ротации	Определяет временной интервал, выражен- ный в днях, по истечении которого выполня- ется ротация модулей.	0...30	1	Дни	I	Каскад
M2	149	Ротац.Перв. Модул.	Определяет номер следующего модуля, который будет ротирован (это значение автоматически обновляется при каждой ротации).	1..16	1		I	Каскад
M2	86	ПИД.П.Каска- да	Устанавливает пропорциональную составля- ющую для изменения заданного значения в каскаде.	0...1275	50		O	Каскад
M2	87	ПИД.И.Каска- да	Устанавливает интегральную составляю- щую для изменения заданного значения в каскаде.	0...1275	500		O	Каскад
M2	150	Скор.Отн.Под	Определяет скорость (выражается в °C/100 мс), с которой увеличивается заданное зна- чение отдельных модулей, если не достигну- то заданное значение первичного контура (если установлено нулевое значение, то изменения контролируется ПИ пар. 86 и 87 без ограничений).	0...25.5	1		O	Каскад
M2	151	Скор.Отн. Опуск	Определяет скорость (выражается в °C/100 мс), с которой уменьшается заданное зна- чение отдельных модулей, если превышено заданное значение первичного контура (если установлено нулевое значение, то изменения контролируется ПИ пар. 86 и 87 без ограни- чений).	0...25.5	1		O	Каскад
M2	152	Реж.Мин. Мощн. 2	Определяет значение мощности (выражен- ное в процентах), с которым должна срав- ниваться средняя мощность всех модулей, включенных в каскадном режиме (пар. 148 = 2).	0...100	20	%	I	Каскад
M2	153	Реж.Гист. Мощн. 2	Определяет значение дополнительной мощности (выраженное в процентах) в отношении средней мощности всех модулей, включенных в каскадном режиме (пар. 148 = 2).	0...100	40	%	I	Каскад

меню	Пар.№	Визуализация Дисплей	Описание	Диапазон	Заводская установка	Ед. изм.	Тип доступа	Категория
M2	154	Время. Постцирк	Определяет время, выраженное в секундах, работы циркуляционного насоса после завершения запроса на тепло в каскадном режиме.	0...255	60	Сек	I	Каскад
M2	155	Защ.От. Замерз	Задаёт температуру (измеряемую основным датчиком), ниже которой включается циркуляционный насос котельного контура и циркуляционный насос системы (при объединении в каскад). Если температура датчика первичного контура опускается на пять градусов ниже значения пар. 155, генерируется запрос, включающий каскад. Если температура датчика первичного контура достигает значения, заданного пар. 155, увеличенным на 5 градусов, запрос на тепло отключается, и каскад возвращается в режим готовности.	10...30	15	>°C	I	Каскад
M3	73	Функц. Котла	Определяет режим (функцию) котельного модуля.	Managing, Stand-alone, Dependent	Автономный		I	Каскад
M3	169	Макс. Уменьш. Уст.	Определяет максимальное уменьшение установленного значения каскада первичного контура. Основывается на показаниях датчика вторичного контура.	0...40	2	°C	I	Каскад
M3	170	Макс.Увелич.Уст.	Определяет максимальное увеличение установленного значения каскада первичного контура. Основывается на показаниях датчика вторичного контура.	0...40	5	°C	I	Каскад
M3	171	Задерж. Нач.Модуляц.	Определяет время, выраженное в минутах, которое должно пройти от начала запроса до включения уменьшения или увеличения установленного значения, определенных в пар. 169 и 170.	0...60	40	Мин.	I	Каскад
M3	176	ПИД П	Определяет пропорциональную составляющую для изменения заданного значения в каскаде в зависимости от температуры вторичного контура.	0...1275	25		O	Каскад
M3	177	ПИД И	Определяет интегральную составляющую для изменения заданного значения в каскаде в зависимости от температуры вторичного контура.	0...1275	1000		O	Каскад
M3	178	Скор.Отн. Под	Определяет скорость (выражается в °C/100 мс), с которой увеличивается заданное значение отдельных модулей, если не достигнуто вторичное заданное значение (если установлено нулевое значение, то изменения контролируется ПИ пар. 176 и 177 без ограничений).	0...25.5	1		O	Каскад
M3	179	Скор.Отн. Опуск	Определяет скорость (выражается в °C/100 мс), с которой уменьшается заданное значение отдельных модулей, в случае превышения вторичного заданного значения (если установлено нулевое значение, то изменения контролируется ПИ пар. 176 и 177 без ограничений).	0...25.5	1		O	Каскад
M4	97	Модель	Он позволяет загружать значения, указанные в п. 116 - 128 из ряда значений, определяющих конфигурацию входов и выходов котельного модуля.	1...2/8...9			I	Общее
M2	205	Dep. Zone Control	Подключает контроль дополнительной зоны обогрева, управляемой тепловым модулем Depending. 0 = Выключен 1 = Включен	0...1	0		U	Общее

6.3.2 Настройка основных параметров

Некоторые параметры являются принципиально важными для каскадной системы, и их настройка является решающей для правильной ее работы.

6.3.3 Пар.73 – функции Managing, Stand-alone, Dependent.

Пар. 73 определяет функцию, выполняемую котельным модулем в каскаде. Он нужен для того, чтобы система могла понять, куда направить сигнал, поступающий из вторичного контура.

Модулю можно присвоить три значения:

- **Managing (ведущий):** устанавливается на ведущем модуле для активации датчика вторичного контура.
ПРИМЕЧАНИЕ: Датчик вторичного контура (SC) должен подключаться ко 2-й горелке (1-го ведомого модуля);
- **Stand Alone (автономный):** устанавливается на ведущем модуле для отключения датчика вторичного контура;
- **2 ÷ 7** устанавливается на всех ведомых модулях.



6.3.4 Пар.147 – кол-во котельных модулей

Параметр 147 используется для определения количества тепловых модулей в системе (важно установить количество подключенных модулей для правильной работы системы). Этот параметр должен быть установлен только на ведущем модуле.



6.3.5 Пар.7 – заданное значение гистерезиса

Параметр 7 регулирует выключение одиночного модуля при превышении установленного значения. При каскадном регулировании это значение должно быть увеличено (до 20 °С), чтобы предупредить исключение из работы модуля (поскольку значение по умолчанию составляет 5 °С) в случае, если система решает повысить уставку, считав показания датчика первичного или вторичного контуров (см. пояснения в п. "Общие сведения о работе каскадной системы", "Работа с датчиком первичного контура" и "Работа с датчиком вторичного контура")

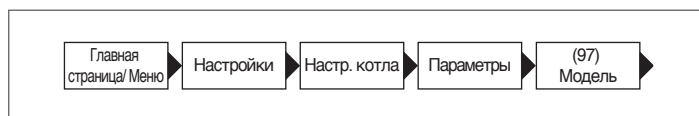
Этот параметр должен быть изменен (одинаково) для всех модулей каскада (ведущий и все ведомые).



6.3.6 Пар.97 – определение системы с циркуляционным насосом / с 2-ходовым клапаном

Параметр 97 используется для быстрой настройки входов и выходов на плате каждого модуля, в зависимости от того, что предусмотрено в системе - циркуляционный насос или двухходовой клапан. Этот параметр должен быть правильно настроен как на ведомых модулях, так и на ведущем.

Параметр 97 должен быть установлен на 1, если вы используете систему 1 или 2 (с циркуляционным насосом котельного модуля), и на 2, если используются системы 3 или 4 (с двухходовым клапаном).



6.3.7 Общие сведения о работе каскадной системы

При каскадном регулировании контроллер ведущего модуля устанавливает заданное значение, которое затем направляется ведомым модулям с учетом параметров 86-87 и в зависимости от разницы между установленным значением и значением, считанным на коллекторе подачи первичного контура (или на основе параметров 176-177 и разницы между установленным значением и значением, считываемым на подаче вторичного контура).

Каждый модуль, на основе заданного значения, которое он получает от ведущего модуля, выполняет модуляцию в соответствии с настройками своего ПИД-регулятора (пар. 16, пар. 17 и пар. 18) и в зависимости от разницы между заданным значением (поступает от ведущего модуля) и значением, считываемым датчиком на подаче самого модуля.

! ПИД-регулирование - Пропорционально-интегрально-дифференцирующее управление (сокращенно ПИД), с обратной связью. Считывая входящее значение, которое определяет текущее значение, такой регулятор может реагировать на любую положительную или отрицательную погрешность (разность между текущим и целевым значением), стремясь к привести ее к 0. Реакцию на ошибку можно регулировать, изменяя составляющие "пропорциональная, интегральная, дифференциальная".

6.4 Работа с датчиком первичного контура

Системный датчик первичного контура (см. схемы 1 и 3) позволяет модулировать заданное значение, направляемое отдельным модулям, исходя из разности между заданным значением и значением, считанным в питающем коллекторе первичного контура.

Параметры, используемые при модуляции - следующие:

- 79** определяет максимальное уменьшение заданного значения
- 80** определяет максимальное увеличение заданного значения
- 81** определяет время (от поступления запроса на тепло), начиная с которого включается модуляция заданного значения
- 86** пропорциональный параметр для модулирования заданного значения
- 87** интегральный параметр для модулирования заданного значения

6.5 Работа с датчиком вторичного контура

Если во вторичном контуре имеется датчик (см. схемы 2 и 4), полученная модулями уставка модулируется на основе разницы между заданным значением и значением, считанным в питающем коллекторе первичного контура.

Точно так же, как и при системной модуляции, выполняющейся по показаниям системного датчика, задействованы следующие параметры:

- 169** определяет максимальное уменьшение заданного значения
- 170** определяет максимальное увеличение заданного значения

- 171 определяет время (от поступления запроса на тепло), начиная с которого включается модуляция заданного значения
- 176 устанавливает пропорциональную составляющую для модулирования заданного значения
- 177 устанавливает интегральную составляющую для модулирования заданного значения

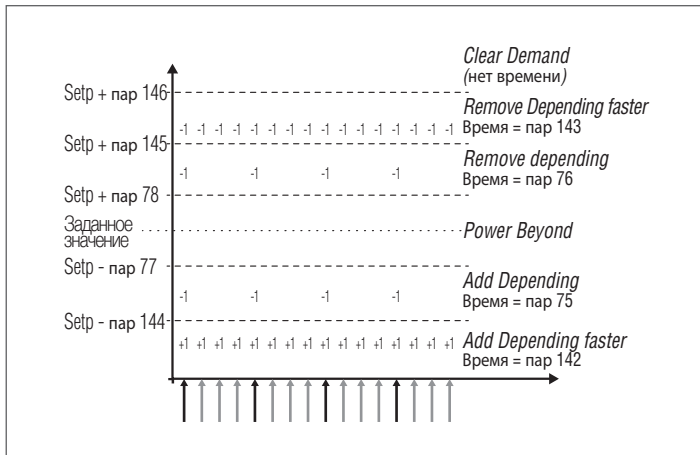
6.6 Параметр 148: режимы работы каскада

Можно использовать каскадное управление, которое может быть изменяться зависимости от используемого метода регулирования. Эти различные методы устанавливаются с использованием параметра "метод каск. рег." (метод каскадного регулирования) пар. 148.

6.6.1 Пар. 148 = 0

Правило включения / отключения каждого модуля основано на следующем графике.

Значения пересечения линий с осью ординат представляют собой сумму или разность значений соответствующего параметра относительно значения уставки, полученной от ведущего модуля.



По данным датчика ведущего модуля рассчитаны шесть диапазонов в соответствии с данными считанной температуры (от ведущего) в питающем коллекторе первичного контура.

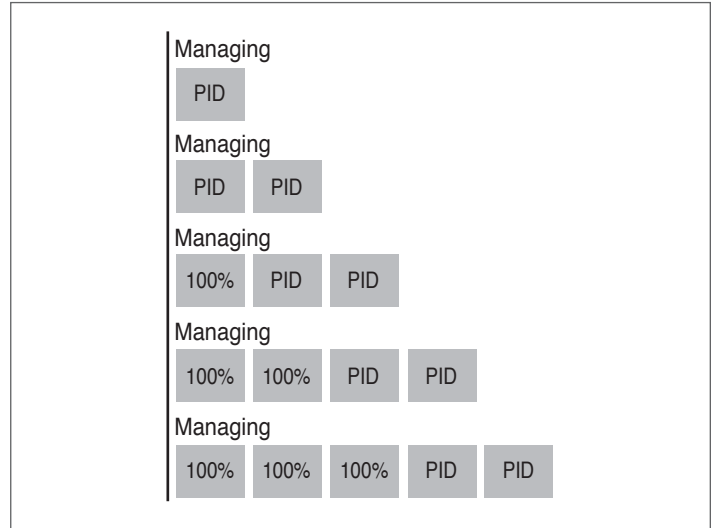
- В центральном диапазоне **Power balance**, который определяется (опять же по переменным параметрам) в контексте заданного значения, не предусматривается включение и / или выключение ведомых модулей. Параметрами, определяющими этот диапазон, являются значения 77 и 78.
- В диапазонах **Remove dependent** и **Add dependent** запуск и выключение выполняются с «длинным» временным интервалом, который может варьировать между включением и выключением. Параметры, определяющие эти диапазоны, следующие: 77, 78, 144, 145. Временной интервал, установленный параметрами 75 и 76.
- В диапазонах **Remove dependent Faster** и **dd dependent Faster** запуск и выключение выполняются с "коротким" временным интервалом, который может варьировать между включением и выключением. Диапазон отключения находится между значениями параметров 146 и 145, в то время как диапазон включения - ниже значения, установленного параметром 144. Временной интервал установлен параметрами 142 и 143.
- В диапазон **Clear demand** все котельные модули мгновенно выключаются. Эта полоса выше значения, устанавливаемого параметром. 146.

6.6.2 Пар. 148 = 1

В этом режиме система каскадного регулирования включает минимальное количество модулей.

Первое отличие от режима 0 относится к логике, управляющей модулированием ведомых модулей каскада.

В то время, как в режиме 0 каждый котельный модуль выполняет модуляцию, используя собственный ПИД-регулятор, в режиме 1 не более двух ведомых модулей выполняют модулирование по этому принципу, то время как остальные работают на максимальной мощности. Схема показана на следующем рисунке:



На практике, если количество включенных котельных модулей больше двух, только два модуля контролируются ПИД-регулятором, остальные получают сигнал выхода на максимальную мощность.

Второе различие касается алгоритма включения / отключения отдельных модулей.

Схемы включения / выключения в любом случае регулируются в соответствии предыдущем графикой, с той лишь разницей, что можно включать и выключать модули также в диапазоне "balancing". Этот дополнительный критерий включения (действителен только в диапазоне balancing) заставляет модуль включаться, когда любой из двух модулей с ПИД-регулированием достигает пороговой мощности (пар. 82) после установленного времени ожидания, определенного пар. 75.

Точно так же (все также в пределах диапазона balancing) модуль выключается, если мощность обоих модулей с ПИД-регулированием стала ниже минимальной пороговой (пар. 83) по истечении времени ожидания, определенного пар. 76.

6.6.3 Пар. 148 = 2


В этом режиме система каскадного регулирования включает максимальное количество модулей.

Этот режим похож на режим 0, но отличается алгоритмом включения и отключения.

В этом случае также работает принцип, показанный на предыдущем графике, остаются в силе со следующими отличиями (действительными в любом случае только для диапазона "balancing"):

Чтобы добавить дополнительный модуль, ведущий модуль оценивает, является ли суммарная мощность (рассчитанная по частоте вращения вентилятора) всех активных котельных модулей больше, чем произведение количества активных ведомых, увеличенным на единицу, и значения минимальной мощности (пар. 152), увеличенном на значение гистерезиса (устанавливается пар. 153). [$\sum(P1, P2, \dots, Pn) > (n+1) * (Par\ 152) + (Par\ 153)$].

Чтобы отключить включенный ведомый модуль, ведущий модуль оценивает, является ли суммарная мощность (рассчитанная по частоте вращения вентилятора) всех активных котельных модулей меньше, чем произведение количества активных ведомых, увеличенным на единицу, и значения минимальной мощности (пар. 152). [$\sum(P1, P2, \dots, Pn) < (n) * (Par\ 152)$].

 Следует учитывать, что процентное значение мощности изменяется от 1% (минимум) и 100% (максимум), поэтому значения параметров 152 и 153 не должны считаться процентом от абсолютной мощности.

Конструкция изделия постоянно совершенствуется. В связи с этим завод-изготовитель оставляет за собой право в любой момент без предварительного уведомления изменять данные, приведенные в настоящем руководстве. Настоящая документация носит информационный характер и не может рассматриваться как обязательство изготовителя по отношению к третьим лицам.